

SUOMEN SÄÄDÖSKOKOELMA

2009

Julkaistu Helsingissä 23 päivänä joulukuuta 2009

N:o 1147—1151

SISÄLLYS

N:o		Sivu
1147	Tasavallan presidentin asetus ohjelmistoradioteknologiaa koskevasta COALWNW-ohjelmasta Suomen, Amerikan yhdysvaltojen, Australian, Espanjan, Ison-Britannian ja Pohjois-Irlannin, Italian, Ranskan, Ruotsin ja Saksan välillä tehdyn pöytäkirjan voimaansaattamisesta sekä pöytäkirjan lainsäädännön alaan kuuluvien määräysten voimaansaattamisesta ja pöytäkirjan soveltamisesta annetun lain voimaantulosta	5521
1148	Tasavallan presidentin asetus eräiden Guernseyn alueen kanssa tehtyjen tuloverotusta koskevien sopimusten voimaansaattamisesta ja sopimusten lainsäädännön alaan kuuluvien määräysten voimaansaattamisesta annetun lain voimaantulosta annetun tasavallan presidentin asetuksen muuttamisesta	5523
1149	Tasavallan presidentin asetus alusten aiheuttaman meren pilaantumisen ehkäisemisestä vuonna 1973 tehtyyn kansainväliseen yleissopimukseen liittyvän vuoden 1978 pöytäkirjan liitteeseen tehtyjen muutosten voimaansaattamisesta	5524
1150	Valtioneuvoston asetus aerosoliasetuksen muuttamisesta	5525
1151	Kirkolliskokouksen päätös kirkon vaalijärjestyksen muuttamisesta	5543

N:o 1147

Tasavallan presidentin asetus

ohjelmistoradioteknologiaa koskevasta COALWNW-ohjelmasta Suomen, Amerikan yhdysvaltojen, Australian, Espanjan, Ison-Britannian ja Pohjois-Irlannin, Italian, Ranskan, Ruotsin ja Saksan välillä tehdyn pöytäkirjan voimaansaattamisesta sekä pöytäkirjan lainsäädännön alaan kuuluvien määräysten voimaansaattamisesta ja pöytäkirjan soveltamisesta annetun lain voimaantulosta

Annettu Helsingissä 22 päivänä joulukuuta 2009

Tasavallan presidentin päätöksen mukaisesti, joka on tehty puolustusministerin esittelystä, säädetään:

1 §

Ohjelmistoradioteknologiaa koskevasta COALWNW-ohjelmasta Helsingissä 29 päivänä kesäkuuta 2009 Suomen hallituksen puolesta toimivan Suomen puolustusministeriön, Amerikan yhdysvaltojen puolustusministeriön, Australian puolustusministeriön, Espanjan kuningaskunnan puolustusministeriön, Ison-Britannian ja Pohjois-Irlannin yhdistyneen kuningaskunnan puolustusministe-

rin, Italian tasavallan puolustusministeriön, Ranskan tasavallan puolustusministerin, Ruotsin puolustusvoimien ja Saksan liittotasavallan puolustusministeriön välillä tehty pöytäkirja tulee Suomen osalta voimaan 27 päivänä joulukuuta 2009 niin kuin siitä on sovittu.

Eduskunta on hyväksynyt pöytäkirjan 10 päivänä marraskuuta 2009 ja tasavallan presidentti 20 päivänä marraskuuta 2009. Hyväk-

(Sopimusteksti on julkaistu Suomen säädöskokoelman sopimussarjan n:ossa 83/2009)

symisestä on ilmoitettu pöytäkirjan osapuolille 27 päivänä marraskuuta 2009.

2 §

Suomen, Amerikan yhdysvaltojen, Australian, Espanjan, Ison-Britannian ja Pohjois-Irlannin, Italian, Ranskan, Ruotsin ja Saksan välillä ohjelmistoradioteknologiaa koskevasta COALWNW-ohjelmasta tehdyn pöytäkirjan lainsäädännön alaan kuuluvien määräysten voimaansaattamisesta ja pöytäkirjan sovelta-

Helsingissä 22 päivänä joulukuuta 2009

misesta 20 päivänä marraskuuta 2009 annettu laki (904/2009) tulee voimaan 27 päivänä joulukuuta 2009.

3 §

Pöytäkirjan muut kuin lainsäädännön alaan kuuluvat määräykset ovat asetuksena voimassa.

4 §

Tämä asetus tulee voimaan 27 päivänä joulukuuta 2009.

Tasavallan Presidentti

TARJA HALONEN

Puolustusministeri *Jyri Häkämies*

N:o 1148

Tasavallan presidentin asetus

eräiden Guernseyn alueen kanssa tehtyjen tuloverotusta koskevien sopimusten voimaansaattamisesta ja sopimusten lainsäädännön alaan kuuluvien määräysten voimaansaattamisesta annetun lain voimaantulosta annetun tasavallan presidentin asetuksen muuttamisesta

Annettu Helsingissä 22 päivänä joulukuuta 2009

Tasavallan presidentin päätöksen mukaisesti, joka on tehty valtiovarainministerin esittelystä, *muutetaan* eräiden Guernseyn alueen kanssa tehtyjen tuloverotusta koskevien sopimusten voimaansaattamisesta ja sopimusten lainsäädännön alaan kuuluvien määräysten voimaansaattamisesta annetun lain voimaantulosta 27 päivänä maaliskuuta 2009 annetun tasavallan presidentin asetuksen (204/2009) 1 ja 2 § seuraavasti:

1 §

Helsingissä 28 päivänä lokakuuta 2008 Suomen tasavallan ja Guernseyn alueen välillä tietojen vaihtamisesta veroasioissa tehty sopimus, keskinäisestä sopimusmenettelystä etuyhteydessä keskenään olevien yritysten tulojen oikaisemisen yhteydessä tehty sopimus, laivoja tai ilma-aluksia kansainvälisessä liikenteessä käyttävien yritysten kaksinkertaisen verotuksen välttämiseksi tehty sopimus ja luonnollisten henkilöiden kaksinkertaisen verotuksen välttämiseksi tehty sopimus ovat voimassa siten, että tietojen vaihtamisesta veroasioissa tehty sopimus on voimassa 5 päivästä huhtikuuta 2009 lukien ja muut mainitut sopimukset ovat voimassa 11 päivästä marraskuuta 2009 niin kuin siitä on sovittu.

Eduskunta on hyväksynyt mainitut sopimukset 11 päivänä joulukuuta 2008 ja tasa-

vallan presidentti 19 päivänä joulukuuta 2008. Sopimusten hyväksymistä koskevat nootit on vaihdettu 6 päivänä maaliskuuta 2009 ja 12 päivänä lokakuuta 2009.

2 §

Eräiden Guernseyn kanssa tuloverotuksesta tehtyjen sopimusten lainsäädännön alaan kuuluvien määräysten voimaansaattamisesta 19 päivänä joulukuuta 2008 annettu laki (922/2008) on voimassa tietojen vaihtamisesta veroasioissa tehdyn sopimuksen osalta 5 päivästä huhtikuuta 2009 ja muiden 1 §:ssä mainittujen sopimusten osalta 11 päivästä marraskuuta 2009.

3 §

Tämä asetus tulee voimaan 31 päivänä joulukuuta 2009.

Helsingissä 22 päivänä joulukuuta 2009

Tasavallan Presidentti**TARJA HALONEN**Valtiovarainministeri *Jyrki Katainen*

N:o 1149

Tasavallan presidentin asetus

alusten aiheuttaman meren pilaantumisen ehkäisemisestä vuonna 1973 tehtyyn kansainväliseen yleissopimukseen liittyvän vuoden 1978 pöytäkirjan liitteeseen tehtyjen muutosten voimaansaattamisesta

Annettu Helsingissä 22 päivänä joulukuuta 2009

Tasavallan presidentin päätöksen mukaisesti, joka on tehty liikenneministerin esittelystä, säädetään:

1 §

Alusten aiheuttaman meren pilaantumisen ehkäisemisestä vuonna 1973 tehtyyn kansainväliseen yleissopimukseen liittyvän vuoden 1978 pöytäkirjan (SopS 51/1983) liitteeseen Lontoossa 13 päivänä lokakuuta 2006 Kansainvälisen merenkulkujärjestön meriympäristön suojelukomitean päätöksellä MEPC.156(55) tehdyt muutokset, jotka tasavallan presidentti on hyväksynyt 26 päivänä

kesäkuuta 2009, tulevat voimaan 1 päivänä tammikuuta 2010 niin kuin siitä on sovittu.

2 §

Muutosten määräykset ovat asetuksena voimassa.

3 §

Tämä asetus tulee voimaan 1 päivänä tammikuuta 2010.

Helsingissä 22 päivänä joulukuuta 2009

Tasavallan Presidentti

TARJA HALONEN

Liikenneministeri *Anu Vehviläinen*

(Muutos on nähtävänä ja saatavissa Merenkulkulaitoksesta, joka myös antaa siitä tietoja suomeksi ja ruotsiksi)

N:o 1150

Valtioneuvoston asetus
aerosoliasetuksen muuttamisesta

Annettu Helsingissä 17 päivänä joulukuuta 2009

Valtioneuvoston päätöksen mukaisesti, joka on tehty työ- ja elinkeinoministeriön esittelystä, *kumotaan* 22 päivänä joulukuuta 1993 annetun aerosoliasetuksen (1433/1993) 2 §:n 1 momentin 5 kohta, 6 a § ja 8 §, sellaisena kuin niistä on 6 a § asetuksessa 805/1994, sekä *muutetaan* 2 §:n 1 momentin 4 kohta, 4 §, 6 §, 7 § ja asetuksen liite, sellaisena kuin niistä ovat 6 § ja asetuksen liite asetuksessa 805/1994, seuraavasti:

2 §

Määritelmiä

4) *sisällön määrällä* täytetyn ja suljetun aerosolin muiden kuin kaasumaisten aineiden tilavuutta.

4 §

Rakenne- ja testausvaatimukset

Suomessa valmistettavien ja Suomeen maahantuotavien aerosolien tulee täyttää liitteessä esitetyt rakenne- ja testausvaatimukset. Liitteen vaatimuksia voidaan soveltuvin osin täyttää myös noudattamalla aineiden ja seosten luokituksista, merkinnöistä ja pakkaamisesta sekä direktiivien 67/548/ETY ja 1999/45/EY muuttamisesta ja kumoamisesta ja asetuksen (EY) N:o 1907/2006 muuttamisesta annettua Euroopan parlamentin ja neuvoston asetusta (EY) N:o 1272/2008 (jäljempänä CLP-asetus).

6 §

Merkintöjen sisältö

Aerosolipäällykseen tulee merkitä selvästi, helposti luettavasti ja pysyvin kirjaimin seuraavat tiedot:

- 1) Euroopan talousalueella toimivan valmistajan tai siellä aerosolin markkinoille saattamisesta vastaavan muun elinkeinonharjoittajan nimi tai liiketunnus ja osoite;
- 2) aerosolin markkinoille saattamisesta vastaavan merkitsemänä tunnus ”3” (käännetty epsilon) osoittamaan, että aerosoli täyttää tämän asetuksen vaatimukset;
- 3) täyttöerän selvittämisen mahdollistava koodimerkintä;
- 4) sisällön määrä tilavuusyksiköissä;
- 5) liitteen kohtien 2.2 ja 2.3 mukaiset tiedot;
- 6) kemikaalien luokitusperusteista ja merkintöjen tekemisestä annetun sosiaali- ja terveysministeriön asetuksen (807/2001) liitteen 1 kohdissa 2.2.3, 2.2.4 tai 2.2.5 tarkoitetut

merkinnät tai vaihtoehtoisesti CLP-asetuksen mukaiset merkinnät sen mukaan, kumman lainsäädännön mukaisesti kyseisen aerosolin sisältö on luokiteltu.

Jos aerosoli sisältää liitteen kohdassa 1.5 tarkoitettuja syttyviä aineosia, mutta aerosolin sisältöä ei pidetä syttyvänä tai erittäin helposti syttyvänä liitteen kohdan 1.6 mukaisesti, aerosolin sisältämän syttyvän aineen määrä on ilmoitettava merkinnöissä seuraavassa muodossa:

”Sisällöstä X p-% on palavia aineita.”

”X vikt-% av innehållet består av brännbara ämnen.”

Helsingissä 17 päivänä joulukuuta 2009

Elinkeinoministeri *Mauri Pekkarinen*

Merkinnät tulee tehdä sekä suomen että ruotsin kielellä.

7 §

Lipukemerkinnät

Jos aerosolin kokonaistilavuus on enintään 150 ml ja 6 §:ssä tarkoitettuja merkintöjä ei saada mahtumaan aerosolipäälykseen, voidaan merkinnät tehdä aerosoliin kiinnitettävään lipukkeeseen.

Tämä asetus tulee voimaan 29 päivänä huhtikuuta 2010.

Ylitarkastaja Veli Viitala

AEROSOLIEN RAKENNE- JA TESTAUSVAATIMUKSET

1 MÄÄRITELMÄT

Tässä liitteessä tarkoittaa:

1.1 *paine* sisäpuolista baareina ilmaistua ylipainetta;

1.2 *koepaine* painetta, joka kohdistetaan täyttämättömään aerosolipäälykseen 25 s ajan. Koepaine ei saa aiheuttaa vuotoa aerosolipäälyksessä eikä metallisen tai muovisen aerosolipäälyksen näkyvää tai pysyvää muodonmuutosta lukuun ottamatta pohjan vähäistä symmetristä muodonmuutosta tai vaipan yläosan muodon vähäistä muuttumista sillä edellytyksellä, että aerosolipäälyys läpäisee murtopaineokeen;

1.3 *murtopaine* alhaisinta painetta, joka aiheuttaa aerosolipäälyksen hajoamisen tai repeämisen;

1.4 *paineoke* nestepaineoetta 20 °C (± 5 °C) lämpötilassa.

1.5 *syttyvät aineosat*

Aerosolin sisältö luokitellaan syttyväksi, jos aerosoli sisältää jonkin syttyväksi luokitellun aineosan, joita ovat:

a) syttyvä neste, jolla tarkoitetaan nestettä, jonka leimahduspiste on enintään 93 °C;

b) syttyvä kiinteä aine, jolla tarkoitetaan kiinteää ainetta tai seosta, joka on herkästi palava tai joka voi aiheuttaa palon tai edistää paloa kitkan seurauksena. Herkästi palavat kiinteät aineet ovat jauhemaisia, rakeisia tai tahnamaisia aineita tai seoksia, jotka ovat vaarallisia, jos ne syttyvät herkästi ollessaan lyhytaikaisessa kosketuksessa sytytyslähteen, kuten palavan tulitikutin, kanssa ja jos liekki leviää nopeasti;

c) syttyvä kaasu, jolla tarkoitetaan kaasuja tai kaasujen seoksia, joilla on tietty syttymisalue ilman kanssa 20 °C lämpötilassa ja 1,013 bar vakiopaineessa.

Tämä määritelmä ei kata pyroforisia, itsestään kuumenevia tai veden kanssa reagoivia aineita tai seoksia, koska näitä aineosia ei saa käyttää aerosoleissa.

1.6 *syttyvät sisällöt*

Aerosolin sisällön katsotaan olevan ”syttymätön”, ”syttyvä” tai ”erittäin helposti syttyvä” sen kemiallisen palamislämmön ja syttyvien aineosien painoprosentin mukaan seuraavasti:

a) ”erittäin helposti syttyvä”, jos sisältönä on vähintään 85 % syttyviä aineosia ja jos sisällön kemiallinen palamislämpö on vähintään 30 kJ/g;

b) ”syttymätön”, jos sisältönä on korkeintaan 1 % syttyviä aineosia ja jos sisällön kemiallinen palamislämpö on alle 20 kJ/g;

c) kaikille muille aerosolin sisällöille joko suoritetaan jäljempänä kuvailtu syttyvyysluokitusmenettely tai ne luokitellaan ”erittäin helposti syttyviksi”. Syttymisetäisyyskoe, suljetussa

tilassa tapahtuvaa syttymistä testaava koe ja vaahdon syttyvyyskoe on suoritettava kohdan 6.3 mukaisesti.

1.6.1 syttyvät suihkeaerosolit

Syttyvillä suihkeilla aerosolin sisältö luokitellaan syttymisetäisyyskokeen tulosten perusteella ottaen huomioon niiden kemiallinen palamislämpö seuraavasti:

- a) jos kemiallinen palamislämpö on alle 20 kJ/g:
 - i) ”syttyväksi”, jos syttyminen tapahtuu etäisyydellä, joka on ≥ 15 cm mutta < 75 cm;
 - ii) ”erittäin helposti syttyväksi”, jos syttyminen tapahtuu etäisyydellä, joka on ≥ 75 cm;
 - iii) jos syttymisetäisyyskokeessa ei tapahdu syttymistä, suoritetaan suljetussa tilassa tapahtuvaa syttymistä testaava koe, ja aerosolin sisältö luokitellaan ”syttyväksi”, jos aikaekvivalentti on ≤ 300 s/m³ tai jos deflagraatiotiheys on ≤ 300 g/m³; muussa tapauksessa aerosolin sisältö luokitellaan ”syttymättömäksi”;
- b) jos kemiallinen palamislämpö on ≥ 20 kJ/g, aerosolin sisältö luokitellaan ”erittäin helposti syttyväksi”, jos syttyminen tapahtuu etäisyydellä, joka on ≥ 75 cm; muussa tapauksessa aerosolin sisältö luokitellaan ”syttyväksi”.

1.6.2 syttyvät vaahtoaerosolit

Syttyvillä vaahdoilla aerosolin sisältö luokitellaan vaahdon syttyvyyskokeen tulosten perusteella:

- a) ”erittäin helposti syttyväksi”, jos
 - i) liekin korkeus on ≥ 20 cm ja palamisen kestoaika on ≥ 2 s
tai
 - ii) liekin korkeus on ≥ 4 cm ja palamisen kestoaika on ≥ 7 s;
- b) aerosolin sisältö, joka ei täytä kohdan a kriteerejä, luokitellaan ”syttyväksi”, jos liekin korkeus on ≥ 4 cm ja liekin kestoaika on ≥ 2 s.

1.7 Kemiallinen palamislämpö

Kemiallinen palamislämpö ΔH_c määritellään joko

- a) yleisesti tunnustettujen alan sääntöjen, jotka kuvaillaan esimerkiksi standardeissa, joita ovat ASTM D 240, ISO 13943 86.1–86.3 ja NFPA 30B, tai tieteellisen kirjallisuuden perusteella

tai

- b) seuraavassa kuvatulla laskentamenetelmällä:

Kemiallinen palamislämpö (ΔH_c) kilojouleina grammaa kohti (kJ/g) on teoreettisen palamislämmön (ΔH_{comb}) ja palamishyötysuhteen, joka on tavallisesti vähemmän kuin 1,0 (tyypillinen palamishyötysuhde on 0,95 tai 95 %), tulo.

Useita aineosia sisältävän aerosolivalmisteen kemiallinen palamislämpö on yksittäisten aineosien painotettujen palamislämpöjen summa seuraavasti:

$$\Delta H_c = \sum_i^n \left[w_i \% \times \Delta H_{c(i)} \right]$$

jossa:

ΔH_c = tuotteen kemiallinen palamislämpö (kJ/g);

w_i % = aineosan i massaosuus tuotteessa;

$\Delta H_{c(i)}$ = aineosan i spesifinen palamislämpö (kJ/g) tuotteessa.

Jos kemiallista palamislämpöä käytetään parametrinä määriteltäessä aerosolin sisällön syttyvyyttä tämän liitteen mukaisesti, aerosolin markkinoille saattamisesta vastaavan on kuvailtava kemiallisen palamislämmön määrittelyssä käytetty menetelmä asiakirjassa, joka on pidettävä saatavilla jollakin yhteisön virallisella kielellä 6 §:n 1 momentin 1 kohdassa tarkoitettua, merkinnöissä ilmoitetussa osoitteessa.

2 YLEISET VAATIMUKSET

Aerosolin markkinoille saattamisesta vastaavan on suoritettava analyysit markkinoimiinsa aerosoleihin liittyvien vaarojen tunnistamiseksi sanotun kuitenkin rajoittamatta syttyvyyden ja paineen aiheuttamiin vaaroihin liittyvien, liitteessä esitettyjen vaatimusten noudattamista. Tarvittaessa analyysissä on otettava huomioon riski, joka aiheutuu aerosolisuihkeen hengittämisestä tavallisissa tai kohtuullisesti ennakoitavissa käyttöolosuhteissa, kun otetaan huomioon suihkun pisaroiden kokajakautuma sekä aerosolin sisältämien aineosien fysikaaliset ja kemialliset ominaisuudet. Tämän jälkeen markkinoille saattamisesta vastaavan on suunniteltava, valmistettava ja testattava aerosoli sekä laadittava tarvittaessa käyttöä koskevat ohjeet tehdyn analyysin perusteella.

2.1 Rakenne ja varusteet

Täytetyn aerosolin tulee olla sellainen, että se täyttää tavallisissa käyttö- ja varastointiolosuhteissa tämän liitteen vaatimukset.

Venttiilin tulee olla sellainen, että aerosoli on käytännöllisesti katsoen kaasutiiviisti suljettu tavanomaisissa varastointi- tai kuljetusolosuhteissa. Venttiili on suojattava esimerkiksi suojakuvulla vahingossa avautumisen ja vaurioitumisen estämiseksi.

Aerosolin sisältämät aineet eivät saa heikentää sen mekaanista lujuutta pitkäaikaisenaan varastoinnin aikana.

2.2 Merkinnät

Aerosolipäällyksissä tulee olla seuraavat merkinnät, sanotun kuitenkin rajoittamatta vaarallisten aineiden ja valmisteiden luokitukseen, pakkaamiseen ja merkitsemiseen liittyvien direktiivien soveltamista:

a) sisällöstä riippumatta:

"Painepakkaus. Ei saa säilyttää auringonpaisteessa eikä yli 50 °C lämpötilassa. Ei saa puhkaista eikä polttaa tyhjänäkään";

"Tryckbehållare. Får inte förfaras i solljus eller i temperaturer över 50 °C. Får inte punkteras eller brännas ens tom."

b) jos aerosolin sisältö luokitellaan syttyväksi tai erittäin helposti syttyväksi kohdan 1.6 mukaisesti:

- vaarallisten aineiden luettelosta annetun sosiaali- ja terveysministeriön asetuksen (509/2005) liitteessä 2 olevan mallin mukainen liekkiä kuvaava varoitusmerkki;
- merkintä "syttyvä" ("*brandfarligt*") tai "erittäin helposti syttyvä" ("*extremt brandfarligt*") aerosolin syttyvyysluokituksen mukaisesti.

2.3 Käyttöä koskevat erityismerkinnät

Aerosolipäällyksissä tulee olla seuraavat merkinnät, sanotun kuitenkin rajoittamatta vaarallisten aineiden ja valmisteiden luokitukseen, pakkaamiseen ja merkitsemiseen liittyvien direktiivien soveltamista:

a) sisällöstä riippumatta sellaiset käyttöä koskevat varoitukset, jotka kertovat kuluttajalle tuotteen erityisistä vaaroista; jos aerosoliin liittyy erillinen käyttöohje, myös siinä on esitettävä käyttöä koskevat varoitukset;

b) jos aerosolin sisältö luokitellaan syttyväksi tai erittäin helposti syttyväksi kohdan 1.6 mukaisesti, merkinnöissä on esitettävä seuraavat varoitukset:

- "*Säilytettävä lasten ulottumattomissa.*"

- ”Förvaras oåtkomligt för barn.”
- ”Eristettävä sytytyslähdeistä – Tupakointi kielletty.”
- ”Förvaras åtskilt från antändningskällor – Rökning förbjuden.”
- ”Ei saa suihkuttaa avotuleen eikä hehkuvaan aineeseen.”
- ”Får inte sprayas mot öppen eld eller glödande material.”

2.4 Sisällön määrä

Sisällön määrä 50 °C lämpötilassa saa olla enintään 90 % aerosolin nettotilavuudesta.

3 METALLISTEN AEROSOLIPÄÄLLYSTEN ERITYISVAATIMUKSET

3.1.1 Koepaine

Koepaineen tulee olla vähintään 1,5 x enimmäiskäyttöpaine 50 °C lämpötilassa, kuitenkin vähintään 10 bar.

3.1.2 Täyttö

Enimmäiskäyttöpaine 50 °C lämpötilassa saa olla enintään 12 bar.

Kuitenkin jos aerosoli ei sisällä kaasua tai kaasujen seosta, jolla on tietty syttymisalue ilman kanssa 20 °C lämpötilassa ja 1,013 bar vakiopaineessa, enimmäiskäyttöpaine 50 °C lämpötilassa on 13,2 bar.

4 LASISTEN AEROSOLIPÄÄLLYSTEN ERITYISVAATIMUKSET

4.1 Muovipinnoitetut tai pysyvällä tavalla suojatut aerosolipäällykset

Muovipinnoitettuja tai pysyvällä tavalla suojattuja aerosolipäällyksiä saa täyttää puristetulla, nesteytetyllä tai liuotetulla kaasulla.

4.1.1 Pinnoite

Pinnoitteen tulee muodostaa muovista tai muusta soveltuvasta aineesta oleva suojavaippa, jonka tarkoituksena on estää lentävistä lasinsirpaleista aiheutuva vaara, jos aerosolipäällyys vahingossa rikkoutuu. Pinnoitteen tulee olla siten suunniteltu, että lentäviä lasinsirpaleita ei muodostu, kun täytetty aerosolipäällyys, jonka lämpötila on 20 °C, pudotetaan 1,8 m korkeudelta betonilattialle.

4.1.2 Koepaine

Puristetulla tai liuotetulla kaasulla täytettävän aerosolipäällyksen tulee kestää vähintään 12 bar koepaine. Nesteytetyllä kaasulla täytettävän aerosolipäällyksen tulee kestää vähintään 10 bar koepaine.

4.1.3 Täyttö

Puristettua kaasua sisältävät aerosolit saa täyttää niin, että paine 50 °C lämpötilassa on enintään 9 bar. Liuotettua kaasua sisältävät aerosolit saa täyttää niin, että paine 50 °C lämpötilassa on enintään 8 bar.

Nesteytettyä kaasua tai nesteytettyjen kaasujen seosta sisältävät aerosolit saa täyttää niin, että paine 20 °C lämpötilassa on enintään seuraavan taulukon mukainen:

Kokonaistilavuus V (ml)	Enimmäiskäyttöpaine 20 °C lämpötilassa (bar)		
	Nesteytetyn kaasun osuus sisällön määrästä (paino-%)		
	20	50	80
50—80	3,5	2,8	2,5
< 80—160	3,2	2,5	2,2
< 160—220	2,8	2,1	1,8

Taulukosta saadaan kaasun pitoisuudesta riippuvat enimmäiskäyttöpaineet 20 °C lämpötilassa.

Taulukossa mainitsemattomille kaasupitoisuuksille määritetään enimmäiskäyttöpaine ekstrapoloimalla taulukon arvoista.

4.2 Suojaamattomat aerosolipäällykset

Suojaamattomasta lasista valmistettuja aerosolipäällyksiä saa täyttää vain nesteytetyillä tai liuotetuilla kaasuilla.

4.2.1 Koepaine

Aerosolipäällyksen koepaineen tulee olla vähintään 12 bar.

4.2.2 Täyttö

Liuotettua kaasua sisältävät aerosolit saa täyttää niin, että paine 50 °C lämpötilassa on enintään 8 bar. Nesteytettyä kaasua sisältävät aerosolit on täytettävä siten, että paine 20 °C lämpötilassa on enintään seuraavan taulukon mukainen:

Kokonaistilavuus V (ml)	Enimmäiskäyttöpaine 20 °C lämpötilassa (bar)		
	Nesteytetyn kaasun osuus sisällön määrästä (paino-%)		
	20	50	80
50—70	1,5	1,5	1,25
< 70—150	1,5	1,5	1

Taulukosta saadaan kaasun pitoisuudesta riippuvat enimmäiskäyttöpaineet 20 °C lämpötilassa.

Taulukossa mainitsemattomille kaasupitoisuuksille määritetään enimmäiskäyttöpaine ekstrapoloimalla taulukon arvoista.

5 MUOVISTEN AEROSOLIPÄÄLLYSTEN ERITYISVAATIMUKSET

Muovista valmistettuihin aerosolipäällyksiin, jotka voivat rikkoutuessaan muodostaa sirpaleita, sovelletaan samoja säännöksiä kuin suojaamattomasta lasista valmistettuihin aerosolipäällyksiin.

Muovista valmistettuihin aerosoleihin, jotka eivät rikkoutuessaan voi muodostaa sirpaleita, sovelletaan samoja säännöksiä kuin suojaavalla pinnoitteella varustettuihin lasista valmistettuihin aerosolipäällyksiin.

6 AEROSOLIEN TESTAUS

6.1 Aerosolin markkinoille saattamisesta vastaavan vastuulla oleva testaus

6.1.1 Tyhjien aerosolipäällysten painekoe

Metallisten, lasisten tai muovisten aerosolipäällysten tulee kestää kohdan 3.1.1, 4.1.2 ja 4.2.1 mukainen painekoe.

Metallinen aerosolipäällys on hylättävä, jos siinä ilmenee epäsymmetrisiä tai suuria muodonmuutoksia tai muita sen kaltaisia virheitä. Pohjan vähäinen symmetrinen muodonmuutos tai vaipan yläosan muodon vähäinen muuttuminen on sallittua edellyttäen, että päällys läpäisee murtopainekokeen.

6.1.2 Tyhjien metallisten aerosolipäällysten murtopainekoe

Markkinoille saattamisesta vastaavan on taattava, että aerosolipäällyksen murtopaine on vähintään 20 % korkeampi kuin aerosolin koepaine.

6.1.3 Lasisten aerosolipäällysten pudotuskoe

Valmistajan on taattava, että aerosolipäällys täyttää kohdassa 4.1.1 esitetyn sirpaleiden muodostumista koskevan vaatimuksen.

6.1.4 Täytettyjen aerosolien lopputarkastus

6.1.4.1 Aerosolit on testattava jollakin seuraavista lopputarkastusmenetelmistä:

a) Kuumavesihaudetesti

Jokainen täytetty aerosoli on upotettava kuumaan vesihauteeseen;

i) veden lämpötilan ja upotusajan on oltava sellaisia, että aerosolin paine saavuttaa sellaisen paineen, joka vastaa aerosolin sisällön lämpenemisestä tasaiseen 50 °C lämpötilaan aiheuttavaa painetta;

ii) aerosoli on hylättävä, jos siinä esiintyy näkyvä pysyvä muodonmuutos tai vuoto;

b) Kuumatestausten menetelmät

Muita menetelmiä aerosolin sisällön kuumentamiseksi voidaan käyttää, jos niillä voidaan taata, että jokaisen täytetyn aerosolin paine ja lämpötila saavuttavat kuumavesihaudetestissä vaadittavat arvot ja että muodonmuutokset ja vuodot havaitaan samalla tarkkuudella kuin kuumavesihaudetestissä;

c) Kylmättestausmenetelmät

Vaihtoehtoisia kylmättestausmenetelmää voidaan käyttää lopputarkastuksessa, jos se on aerosolien kuumavesihaudetestin vaihtoehtoisesta menetelmästä vaarallisten aineiden kuljetuksesta tiellä annetun liikenne- ja viestintäministeriön asetuksen (171/2009) liitteessä A olevassa kohdassa 6.2.6.3.2.2 esitetyn mukainen.

6.1.4.2 Sellaisten aerosolien lopputarkastuksessa, joiden sisällössä tapahtuu fysikaalinen tai kemiallinen muutos, joka muuttaa niiden paineominaisuuksia täytön ja ensimmäisen käyttökerran välillä, tulisi käyttää kohdan 6.1.4.1 alakohdassa c tarkoitettuja kylmättestausmenetelmiä.

6.1.4.3 Kun käytetään kohdan 6.1.4.1 alakohdissa b ja c tarkoitettuja testausmenetelmiä, on noudatettava seuraavaa:

a) testausmenetelmän on oltava toimivaltaisen viranomaisen hyväksymä;

b) aerosolin markkinoille saattamisesta vastaavan on jätettävä toimivaltaiselle viranomaiselle hyväksyntähakemus. Hakemukseen on liitettävä tekniset asiakirjat, joissa kuvaillaan menetelmä;

c) aerosolin markkinoille saattamisesta vastaavan on valvontaa varten pidettävä toimivaltaisen viranomaisen myöntämä hyväksyntä, menetelmän kuvaavat tekniset asiakirjat ja mahdolliset valvontakertomukset saatavilla 6 §:n 1 momentin 1 kohdassa tarkoitettussa, merkinnöissä ilmoitetussa osoitteessa;

d) teknisten asiakirjojen on oltava laadittuina jollakin yhteisön virallisella kielellä tai saatavilla oikeaksi todistettuna jäljennöksenä;

e) ”toimivaltaisella viranomaisella” tarkoitetaan turvatekniikan keskusta tai muuta vaarallisten aineiden sisämaankuljetuksista annetun Euroopan parlamentin ja neuvoston direktiivin 2008/68/EY nojalla jäsenvaltiossa nimettyä viranomaista.

6.2 Esimerkkejä valvontatarkastuksista

Valvontaviranomainen voi vaatimustenmukaisuuden selvittämiseksi testauttaa sekä täyttämättömiä aerosolipäällyksiä että täytettyjä aerosoleja.

Testaus ja tulosten arviointi voidaan suorittaa esimerkiksi seuraavasti:

Viittä aerosolipäällystä, jotka on valittu sattumanvaraisesti tasalaatuisesta päällyserästä, ponnistetaan 25 s ajan koepaineella. Tällaiseksi eräksi voidaan katsoa samoista raaka-aineista samalla jatkuvatoimisella sarjatuotantomenetelmällä valmistettujen 2 500 täyttämättömän päällysten muodostamaa tai yhden tunnin tuotannon muodostamaa erää.

Jos yksikin testatuista aerosolipäällyksistä ei läpäise koetta, valitaan samasta erästä sattumanvaraisesti 10 aerosolipäällystä lisää ja testataan ne samalla tavalla. Jos yksikin näistä päällyksistä ei läpäise koetta, koko erä on käyttöön sopimaton.

Ilma- ja vesitiiviiden testaus voidaan tehdä upottamalla edustava määrä täytettyjä aerosoleja vesihauteeseen. Hauteen lämpötilan ja upotusajan on oltava sellaisia, että aerosolin sisältö lämpenee tasaiseen 50 °C lämpötilaan riittävän pitkäksi ajaksi, jotta voidaan varmistua, että aerosolit eivät hajoa tai repeä. Sellaista aerosolierää, joka ei läpäise tätä koetta, on pidettävä käyttöön sopimattomana.

6.3 Aerosolien syttyvyyskokeet

6.3.1 Suihke aerosolien syttymisetäisyyskoe

6.3.1.1 Johdanto

6.3.1.1.1 Tässä testausohjeessa kuvaillaan menetelmä aerosolisuihkun syttymisetäisyyden määrittämiseksi, jotta voidaan arvioida siihen liittyvä palovaara. Aerosolia suihkutetaan syttymislähteen suuntaan eri etäisyyksiltä 15 cm välein, jotta voidaan havaita, syttyykö suihku ja palaako se jatkuvasti. Syttymisellä ja jatkuvalla palamisella tarkoitetaan sitä, että vakaa liekki palaa vähintään 5 s ajan. Syttymislähde on kaasupoltin, joka palaa sinisellä valaisemattomalla liekillä, jonka korkeus on 4–5 cm.

6.3.1.1.2 Tätä koetta sovelletaan aerosoleihin, joiden suihkunpituus on vähintään 15 cm. Aerosolituotteet, joiden suihkunpituus on alle 15 cm, kuten sellaiset, joista vapautuu vaahtoa, geeliä tai tahnaa tai joissa on annostusventtiili, eivät kuulu tämän kokeen soveltamisalaan. Aerosolituotteet, joista vapautuu vaahtoa, geeliä tai tahnaa, on testattava aerosolivaahdon syttyvyyskokeen mukaisesti.

6.3.1.2 Välineet ja materiaalit

6.3.1.2.1 Kokeessa tarvitaan seuraavat välineet:

Vesihaude, jonka lämpötilana pidetään 20 °C	tarkkuus ± 1 °C
Kalibroitu laboratoriovaaka	tarkkuus ± 0,1 g
Kronometri (sekuntikello)	tarkkuus ± 0,2 s
Mitta-asteikko, kannatin ja pidike	senttimetriasteikko
Kaasupoltin, kannatin ja pidike	
Lämpömittari	tarkkuus ± 1 °C
Kosteusmittari	tarkkuus ± 5 %
Painemittari	tarkkuus ± 0,1 bar

6.3.1.3 Menettely

6.3.1.3.1 Yleiset vaatimukset

6.3.1.3.1.1 Ennen koetta jokainen aerosoli on esivalmistettava, minkä jälkeen sisällön on annettava purkautua noin 1 s ajan. Tämän toimenpiteen tarkoituksena on poistaa mahdollinen epähomogeeninen aine nousuputkesta.

6.3.1.3.1.2 Käyttöohjeita on noudatettava tarkasti esimerkiksi siltä osin, onko aerosoli tarkoitettu käytettäväksi pystyasennossa vai ylösalaisin. Jos aerosolia on ravistettava, sitä ravistetaan juuri ennen kokeen suorittamista.

6.3.1.3.1.3 Koe suoritetaan vedottomassa ja tuulettuvassa ympäristössä, jonka lämpötila on 20 °C ± 5 °C ja suhteellinen kosteus 30–80 %.

6.3.1.3.1.4 Jokainen aerosoli testataan seuraavasti:

a) kun aerosoli on täysinäinen, suoritetaan koko menettely niin, että kaasupolttimen etäisyys aerosolin suuttimesta on 15–90 cm;

b) kun aerosolin täyttöaste on 10–12 % nimellispainosta, tehdään yksi koe joko 15 cm etäisyydellä suuttimesta, jos täysinäisen aerosolin suihku ei syttynyt lainkaan, tai täysinäisen aerosolin suihkun syttymisetäisyydellä, johon on lisätty 15 cm.

6.3.1.3.1.5 Kokeen aikana aerosolipakkaus pidetään merkinnöissä annettujen ohjeiden mukaisessa asennossa. Syttymislähde asetetaan sen mukaisesti.

6.3.1.3.1.6 Koemenettelyssä suihku testataan 15 cm välein niin, että etäisyys aerosolin suuttimesta polttimen liekkiin on 15–90 cm. Tehokkuuden kannalta on järkevää tehdä ensimmäinen koe siten, että etäisyys suuttimesta liekkiin on 60 cm. Etäisyyttä pidennetään 15 cm, jos suihku syttyi etäisyyden ollessa 60 cm. Jos suihku ei syttynyt, kun suuttimen ja polttimen liekin etäisyys oli 60 cm, etäisyyttä pienennetään 15 cm. Menettelyn tarkoituksena on määrittää suurin aerosolin suuttimen ja polttimen liekin välinen etäisyys, jolla suihku palaa jatkuvasti, tai vahvistaa, että suihku ei syty, kun suuttimen ja liekin välinen etäisyys on 15 cm.

6.3.1.3.2 Kokeen suorittaminen

a) Vähintään kolme täysinäistä aerosolipakkausta tuotetta kohti valmistellaan vesihauteessa lämpötilaan $20\text{ °C} \pm 1\text{ °C}$ niin, että vähintään 95 % aerosolista on upotettuna veteen vähintään 30 min ajan ennen kutakin koetta (jos aerosoli on kokonaan veden alla, 30 min käsittely on riittävä).

b) Yleisiä vaatimuksia on noudatettava. Ympäristön lämpötila ja suhteellinen kosteus kirjataan.

c) Yksi aerosoli punnitaan ja paino kirjataan.

d) Määritetään sisäpuolinen paine ja alkupurkautumismäärä lämpötilassa $20\text{ °C} \pm 1\text{ °C}$ (viallisten ja vajaiden aerosolien poistamiseksi).

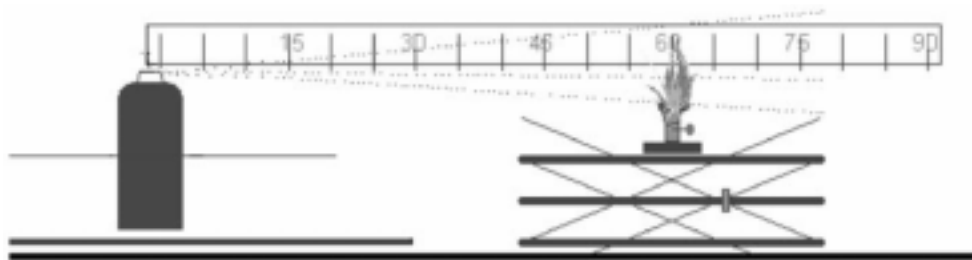
e) Kaasupoltin asetetaan tasaiselle vaakasuoralle alustalle tai kiinnitetään kannattimeen pidikkeen avulla.

f) Sytytetään kaasupoltin. Liekin on oltava valaisematon ja noin 4–5 cm korkea.

g) Suuttimen aukko asetetaan vaaditulle etäisyydelle liekistä. Aerosoli testataan siinä asennossa, jossa se on tarkoitettu käytettäväksi, esimerkiksi pystyasennossa tai ylösalaisin.

h) Suuttimen aukko ja polttimen liekki asetetaan samalle tasolle huolehtien siitä, että aukko on oikein suunnattuna liekkiä kohti ja sopivalla tasolla (ks. kuva 6.3.1.1). Suihku suunnataan liekin ylemmän puoliskon läpi.

Kuva 6.3.1.1



i) Aerosolin ravistamiseen liittyviä yleisiä vaatimuksia on noudatettava.

j) Käytetään aerosolin suutinta ja annetaan sisällön purkautua 5 s ajan, jos syttymistä ei tapahdu. Jos suihku syttyy, annetaan aerosolin purkautumisen jatkua ja mitataan palamisen kesto aika 5 s ajan syttymisestä.

k) Merkitään syttymistulokset annettuun taulukkoon kaasupolttimen ja aerosolin välisen etäisyyden mukaan.

l) Jos vaiheessa j ei tapahdu syttymistä, testataan syttykö suihku, kun aerosoli on muissa asennoissa, esimerkiksi kun pystyasennossa käytettäväksi tarkoitettua aerosolia käytetään ylösalaisin.

m) Toistetaan vaiheet g–l kahdesti (yhteensä 3 kertaa) samalla pakkauksella ja niin, että kaasupoltin ja aerosolin suutin ovat samalla etäisyydellä toisistaan.

n) Koemenettely toistetaan kahdella muulla saman tuotteen aerosolipakkauksella niin, että kaasupoltimen ja aerosolin suuttimen välinen etäisyys on sama.

o) Toistetaan koemenettelyn vaiheet g–n niin, että aerosolipakkauksen suuttimen ja kaasupolttimen liekin välinen etäisyys on alueella 15–90 cm sen mukaan, mikä oli kunkin kokeen tulos (ks. myös 6.3.1.3.1.4 ja 6.3.1.3.1.5).

p) Jos syttymistä ei tapahdu, kun etäisyys on 15 cm, menettely päätetään niiden pakkausten osalta, jotka olivat kokeen alussa täysinäisiä. Menettely päättyy myös silloin, kun suihku syttyy ja palaa jatkuvasti etäisyyden ollessa 90 cm. Jos syttymistä ei tapahdu 15 cm etäisyydellä, kirjataan, että syttymistä ei tapahtunut. Muissa tapauksissa polttimen liekin ja aerosolin suuttimen välinen suurin etäisyys, jolla syttyminen ja jatkuva palaminen havaittiin, kirjataan syttymisetäisyydeksi.

q) Lisäksi suoritetaan yksi koe kolmella aerosolipakkauksella, joiden täyttöaste on 10–12 % nimellismäärästä. Nämä pakkaukset testataan niin, että aerosolin suuttimen ja polttimen liekin välinen etäisyys on täysinäisestä pakkauksesta tulevan suihkun syttymisetäisyys, johon on lisätty 15 cm.

r) Aerosoli tyhjennetään 10–12 %:iin nimellispainosta enintään 30 s mittaisilla purkauksilla. Purkausten välillä pidetään vähintään 300 s tauko. Tämä väliaikana pakkaus pidetään vesihauhteessa esivalmistelua varten.

s) Toistetaan vaiheet g–n niiden aerosolipakkausten osalta, joiden täyttöaste on 10–12 % nimellispainosta, ja jätetään vaiheet l ja m suorittamatta. Tämä koe tehdään vain yhdessä asennossa (esimerkiksi pystyasennossa tai ylösalaisin), joka on sama, jossa syttyminen tapahtui (jos tapahtui) täysinäisten pakkausten kokeessa.

t) Tulokset kirjataan taulukkoon 6.3.1.1, kuten jäljempänä esitetään.

6.3.1.3.2.1 Kaikki kokeet tehdään vetokaapissa huoneessa, joka on mahdollista tuulettaa hyvin. Vetokaappia ja huonetta voidaan tuulettaa vähintään 3 min ajan kunkin kokeen jälkeen. Palamistuotteiden hengittämisen ehkäisemiseksi on suoritettava kaikki tarvittavat varotoimenpiteet.

6.3.1.3.2.2 Aerosolipakkaukset, joiden täyttöaste on 10–12 % nimellispainosta, testataan vain kerran. Tulostaulukossa mainitaan vain yksi tulos pakkausta kohden.

6.3.1.3.2.3 Kun testaus siinä asennossa, jossa aerosoli on tarkoitettu käytettäväksi, antaa negatiivisen tuloksen, koe toistetaan asennossa, jossa pakkaus todennäköisimmin antaa positiivisen tuloksen.

6.3.1.4 Tulosten arviointimenetelmä

6.3.1.4.1 Kaikki tulokset kirjataan. Taulukossa 6.3.1.1 esitetään käytettävän ”tulostaulukon” malli.

Taulukko 6.3.1.1

Päivämäärä		Lämpötila ... °C Suhteellinen kosteus ... %								
Tuotteen nimi										
Nettomäärä		Pakkaus 1			Pakkaus 2			Pakkaus 3		
Täyttöaste alussa		%			%			%		
Aerosolin etäisyys	Koe	1	2	3	1	2	3	1	2	3
15 cm	Syttyikö? K E									
30 cm	Syttyikö? K E									
45 cm	Syttyikö? K E									
60 cm	Syttyikö? K E									
75 cm	Syttyikö? K E									
90 cm	Syttyikö? K E									
Huomiot – myös pakkauksen asento										

6.3.2 Syttymiskoe suljetussa tilassa

6.3.2.1 Johdanto

Tässä testausohjeessa kuvaillaan menetelmä, jolla arvioidaan aerosoleista purkautuvien tuotteiden syttyvyyttä, joka johtuu niiden alttiudesta syttyä suljetussa tai rajoitetussa tilassa. Aerosolin sisältö suihkutetaan lieriömäiseen koeastiaan, jossa on palava kynttilä. Jos havaittava syttyminen tapahtuu, kulunut aika ja purkautunut määrä kirjataan.

6.3.2.2 Välineet ja materiaalit

6.3.2.2.1 Kokeessa tarvitaan seuraavat välineet:

Kronometri (sekuntikello)
Vesihaude, joka pidetään

tarkkuus $\pm 0,2$ s
tarkkuus ± 1 °C

20 °C lämpötilassa	
Kalibroitu laboratoriovaaka	tarkkuus $\pm 0,1$ g
Lämpömittari	tarkkuus ± 1 °C
Kosteusmittari	tarkkuus ± 5 %
Painemittari	tarkkuus $\pm 0,1$ bar
Lieriömäinen koeastia	jäljempänä olevan kuvauksen mukainen

6.3.2.2.2 Koevälineiden valmistelu

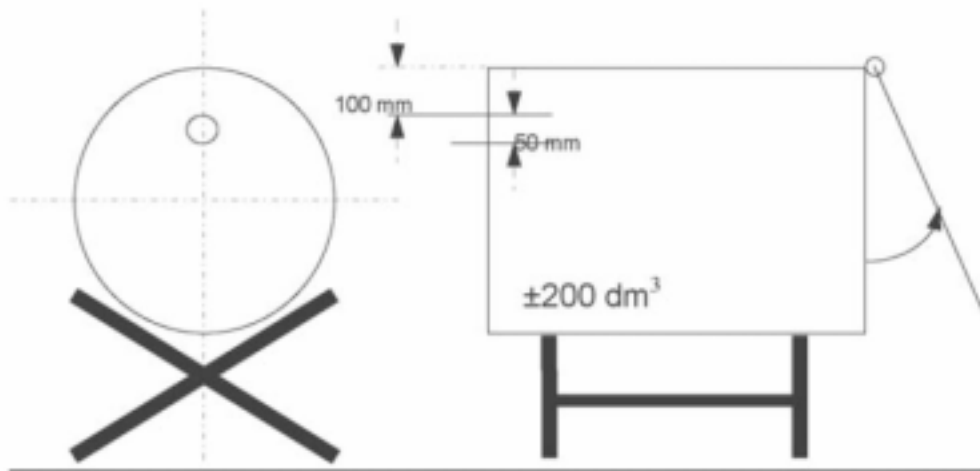
6.3.2.2.2.1 Lieriömäinen astia, jonka tilavuus on noin 200 dm³, läpimitta noin 600 mm ja pituus noin 720 mm ja joka on toisesta päästä avoin, on valmistettava seuraavasti:

a) Astian avoimeen päähän sovitetaan sulkujärjestelmä, joka koostuu saranoidusta kannesta, tai

b) sulkujärjestelmänä voidaan käyttää muovikalvoa, jonka paksuus on 0,01–0,02 mm. Jos kokeessa käytetään muovikalvoa, on toimittava seuraavan kuvauksen mukaisesti: Kalvo pingotetaan lieriön avoimen pään yli ja kiinnitetään kuminauhalla. Nauhan lujuuden on oltava sellainen, että kun se on asetettu kyljellään olevan lieriön ympärille, se venyy ainoastaan 25 mm, kun 0,45 kg:n paino kiinnitetään sen alimpaan kohtaan. Kalvoon leikataan 25 mm:n mitainen viillos, joka alkaa 50 mm:n etäisyydeltä lieriön reunasta. Kalvon on oltava pingottunut.

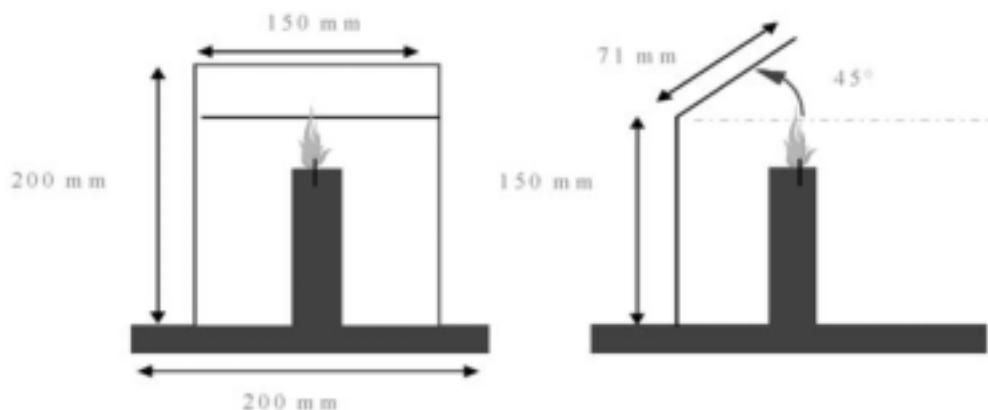
c) Lieriön toiseen päähän porataan reikä, jonka läpimitta on 50 mm ja etäisyys reunasta 100 mm siten, että reikä on ylimpänä, kun astia on kyljellään valmiina koetta varten (Kuvio 6.3.2.1).

Kuvio 6.3.2.1



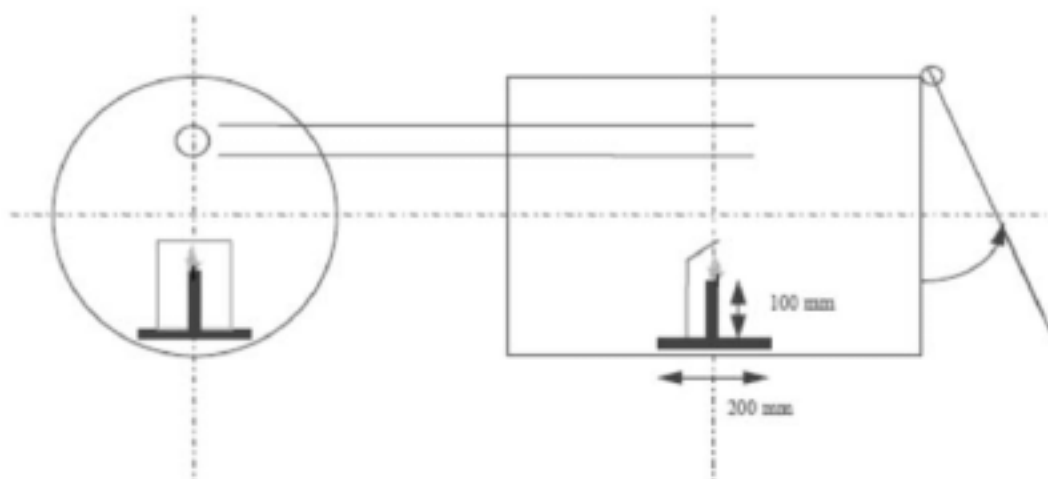
d) Metalliselle kannattimelle, jonka koko on 200 × 200 mm, asetetaan parafiinivahakynttilä, jonka läpimitta on 20–40 mm ja korkeus 100 mm. Kynttilä vaihdetaan, kun sen korkeus on alle 80 mm. Kynttilän liekki suojataan suihkun vaikutukselta ohjauslevyllä, jonka leveys on 150 mm ja korkeus 200 mm. Tähän sisältyy 45 asteen kulmaan kallistettu osa, joka on 150 mm:n korkeudella ohjauslevyn alareunasta (Kuvio 6.3.2.2).

Kuvio 6.3.2.2



e) Metalliselle kannattimelle asetettu kynttilä on sijoitettava lieriön päiden puoliväliin (Kuvio 6.3.2.3).

Kuvio 6.3.2.3



f) Lieriö sijoitetaan maahan tai kannattimelle paikkaan, jonka lämpötila on 15–25 °C. Testattava tuote suihkutetaan lieriöön, jonka tilavuus on noin 200 dm³ ja jossa on syttymislähde.

6.3.2.2.2 Yleensä tuote vapautuu aerosolipakkauksesta 90° kulmassa pakkauksen pysty-akseliin nähden. Kuvattu järjestely ja menettely koskevat tämäntyyppistä aerosolituotetta. Kun kyseessä ovat epätavallisesti toimivat aerosolit (esimerkiksi pystyakselin suuntaisesti suihkutettavat aerosolit), on tarpeen kirjata muutokset laitteissa ja menettelyissä hyvän laboratorio-käytännön mukaisesti, esimerkiksi noudattaen standardia ISO/IEC 17025:1999 Testaus- ja kalibrointilaboratorioiden pätevyys. Yleiset vaatimukset (General Requirements for the Competence of Testing and Calibration Laboratories).

6.3.2.3 Menettely

6.3.2.3.1 Yleiset vaatimukset

6.3.2.3.1.1 Ennen koetta jokainen aerosoli on esivalmisteltava, jonka jälkeen sisällön on annettava purkautua noin 1 s ajan. Tämän toimenpiteen tarkoituksena on poistaa mahdollinen epähomogeeninen aine nousuputkesta.

6.3.2.3.1.2 Käyttöohjeita on noudatettava tarkasti esimerkiksi siltä osin, onko aerosoli tarkoitettu käytettäväksi pystyasennossa vai ylösalaisin. Jos aerosolia on ravistettava, sitä ravistetaan juuri ennen kokeen suorittamista.

6.3.2.3.1.3 Kokeet suoritetaan vedottomassa ja tuuletettavassa ympäristössä, jonka lämpötila on $20\text{ °C} \pm 5\text{ °C}$ ja suhteellinen kosteus 30–80 %.

6.3.2.3.2 Kokeen suorittaminen

a) Vähintään kolme täysinäistä aerosolipakkausta tuotetta kohti valmistellaan vesihauteessa lämpötilaan $20\text{ °C} \pm 1\text{ °C}$ niin, että vähintään 95 % aerosolista on upotettuna veteen vähintään 30 min ajan (jos aerosoli on kokonaan veden alla, 30 min käsittely on riittävä).

b) Mitataan tai lasketaan lieriön tosiasiallinen tilavuus (dm^3).

c) Yleisiä vaatimuksia on noudatettava. Ympäristön lämpötila ja suhteellinen kosteus kirjataan.

d) Määritetään sisäpuolinen paine ja alkupurkautumismäärä lämpötilassa $20\text{ °C} \pm 1\text{ °C}$ (viallisten ja vajaiden aerosolien poistamiseksi).

e) Yksi aerosolipakkaus punnitaan ja paino kirjataan.

f) Sytytetään kynttilä ja asetetaan sulkujärjestelmä (kansi tai muovikalvo) paikoilleen.

g) Asetetaan aerosolin suuttimen aukko 35 mm etäisyydelle lieriön sisäänmenoaukon keskustasta, tai lähemmäs, jos kyseessä on laajasuihkuinen tuote. Käynnistetään kronometri (sekuntikello) ja tuotteen käyttöohjeita noudattaen suunnataan suihku kohti vastakkaisen päädyn (kansi tai muovikalvo) keskustaa. Aerosoli testataan siinä asennossa, jossa se on tarkoitettu käytettäväksi, esimerkiksi pystyasennossa tai ylösalaisin.

h) Suihkutetaan aerosolia kunnes syttyminen tapahtuu. Pysäytetään kronometri ja kirjataan kulunut aika. Punnitaan aerosoli uudelleen ja kirjataan paino.

i) Tuuletetaan ja puhdistetaan lieriö ja poistetaan sieltä kaikki jäännökset, jotka voivat vaikuttaa seuraaviin kokeisiin. Annetaan tarvittaessa lieriön jäähtyä.

j) Suoritetaan koemenettelyn vaiheet d–i kahdella muulla saman tuotteen aerosolilla (yhteensä kolme koetta; kukin aerosoli testataan vain kerran).

6.3.2.4 Tulosten arviointimenetelmä

6.3.2.4.1 Kokeesta on laadittava raportti, joka sisältää seuraavat tiedot:

a) testattu tuote ja sen viitetiedot

b) aerosolin sisäpuolinen paine ja purkautumismäärä

c) koehuoneen lämpötila ja suhteellinen ilmankosteus

d) kunkin kokeen osalta purkautumisaika (sekunteina), joka tarvitaan syttymisen aikaansaamiseksi (jos tuote ei syty, maininta siitä)

e) kussakin kokeessa suihkutetun tuotemäärän paino (grammoina)

f) lieriön tosiasiallinen tilavuus (dm^3).

6.3.2.4.2. Syttymisen aikaekvivalentti (t_{eq}) yhdessä kuutiometrissä voidaan laskea seuraavasti:

$$t_{\text{eq}} = \frac{1000 \times \text{purkautumisaika (s)}}{\text{lieriön todellinen tilavuus (dm}^3\text{)}}$$

6.3.2.4.3 Deflagraatioitiheys (D_{def}), joka tarvitaan syttymisen aikaansaamiseksi kokeessa, voidaan myös laskea seuraavasti:

$$D_{\text{def}} = \frac{1000 \times \text{vapautuneen tuotteen määrä (g)}}{\text{lieriön todellinen tilavuus (dm}^3\text{)}}$$

6.3.3 Aerosolivaahdon syttyvyyskoe

6.3.3.1 Johdanto

6.3.3.1.1 Tässä testausohjeessa kuvataan menetelmä vaahdon, geelin tai tahnan muodossa purkautuvan aerosolin syttyvyyden määrittämiseksi. Aerosolia, josta purkautuu vaahtoa, geeliä tai tahnaa, suihkutetaan (noin 5 g) kellonlasille, ja syttymislähde (kynttilä, vahasytyke, tulitikku tai sytytin) asetetaan kellonlasin alareunaan vaahdon, geelin tai tahnan mahdollisen syttymisen ja jatkuvan palamisen testaamiseksi. Palaminen on jatkuvaa, jos liekki palaa vähintään 2 s ajan ja on vähintään 4 cm korkea.

6.3.3.2 Välineet ja materiaalit

6.3.3.2.1 Kokeessa tarvitaan seuraavat välineet:

Mitta-asteikko, kannatin ja pidike	senttimetriasteikko
Tulenkestävä kellonlasi, jonka läpimitta on noin 150 mm	
Kronometri (sekuntikello)	tarkkuus $\pm 0,2$ s
Kynttilä, kapea vahasytyke, tulitikku tai sytytin	
Kalibroitu laboratoriovaaka	tarkkuus $\pm 0,1$ g
Vesihaude, jonka lämpötilana pidetään 20 °C	tarkkuus ± 1 °C
Lämpömittari	tarkkuus ± 1 °C
Kosteusmittari	tarkkuus ± 5 %
Painemittari	tarkkuus $\pm 0,1$ bar

6.3.3.2.2 Kellonlasi asetetaan tulenkestävälle alustalle vedottomaan ympäristöön, joka voidaan tuulettaa kunkin kokeen jälkeen. Mitta-asteikko sijoitetaan tarkalleen kellonlasin taakse ja pidetään pystysuorassa kannattimen ja pidikkeen avulla.

6.3.3.2.3 Mitta-asteikko sijoitetaan siten, että sen alkupää on vaakatasossa samalla tasolla kuin kellonlasin alareuna.

6.3.3.3 Menettely

6.3.3.3.1 Yleiset vaatimukset

6.3.3.3.1.1 Ennen koetta jokainen aerosoli on esivalmisteltava, jonka jälkeen sisällön on annettava purkautua noin 1 s ajan. Tämän toimenpiteen tarkoituksena on poistaa mahdollinen epähomogeeninen aine nousuputkesta.

6.3.3.3.1.2 Käyttöohjeita on noudatettava tarkasti esimerkiksi siltä osin, onko aerosoli tarkoitettu käytettäväksi pystyasennossa vai ylösalaisin. Jos aerosolia on ravistettava, sitä ravistetaan juuri ennen kokeen suorittamista.

6.3.3.3.1.3 Kokeet suoritetaan vedottomassa ja tuuletettavassa ympäristössä, jonka lämpötila on $20\text{ °C} \pm 5\text{ °C}$ ja suhteellinen kosteus 30–80 %.

6.3.3.3.2 Kokeen suorittaminen

a) Vähintään neljä täysinäistä aerosolipakkausta tuotetta kohti valmistellaan vesihauteessa lämpötilaan $20\text{ °C} \pm 1\text{ °C}$ niin, että vähintään 95 % aerosolista on upotettuna veteen vähintään 30 min ajan ennen kutakin koetta (jos aerosoli on kokonaan veden alla, 30 min käsittely on riittävä).

b) Yleisiä vaatimuksia on noudatettava. Ympäristön lämpötila ja suhteellinen kosteus kirjataan.

c) Määritetään sisäpuolinen paine lämpötilassa $20\text{ °C} \pm 1\text{ °C}$ (viallisten ja vajaiden aerosolien poistamiseksi).

d) Mitataan tutkittavan aerosolituotteen purkautumis- tai virtausmäärä, jotta kokeessa annostellun tuotteen määrä voidaan määrittää tarkasti.

e) Yksi aerosoleista punnitaan ja paino kirjataan.

f) Mitatun purkautumis- tai virtausmäärän perusteella ja valmistajan ohjeita noudattaen annetaan tuotetta purkautua noin 5 g puhtaan kellonlasin keskelle; tarkoituksena on saada aikaan keko, jonka korkeus on enintään 25 mm.

g) Asetetaan 5 s kuluessa purkautumisen päättymisestä syttymislähde näytteen alareunalle ja käynnistetään samanaikaisesti kronometri (sekuntikello). Tarvittaessa syttymislähde poistetaan näytteen reunasta noin 2 s kuluttua, jotta voidaan havaita selvästi, onko syttyminen tapahtunut. Jos näytteen syttymistä ei ole havaittavissa, asetetaan syttymislähde uudelleen näytteen reunalle.

h) Jos syttyminen tapahtuu, kirjataan seuraavat tiedot:

i) Liekin suurin korkeus senttimetreinä kellonlasin alareunan yläpuolella

ii) Palamisen kesto aika sekunteina

iii) Aerosolipakkaus kuivataan ja punnitaan, minkä jälkeen lasketaan purkautuneen tuotemäärän paino.

i) Koealue tuuletetaan heti kunkin kokeen jälkeen.

j) Jos syttymistä ei tapahdu, ja annosteltu tuote pysyy vaahdon tai tahnan muodossa koko käyttöajan, toistetaan vaiheet e–i. Tuotteen annetaan seistä 30 s, 1 min, 2 min tai 4 min ajan ennen syttymislähteen käyttämistä.

k) Toistetaan vaiheet e–j kahdesti samalla aerosolipakkauksella (yhteensä 3 koetta).

l) Toistetaan vaiheet e–k kahdella muulla saman tuotteen aerosolipakkauksella (yhteensä 3 pakkausta).

6.3.3.4 Tulosten arviointimenetelmä

6.3.3.4.1 Kokeesta on laadittava raportti, joka sisältää seuraavat tiedot:

a) syttykö tuote;

b) liekin suurin korkeus senttimetreinä;

c) palamisen kesto aika sekunteina;

d) testatun tuotteen paino.

N:o 1151

Kirkolliskokouksen päätös kirkon vaalijärjestyksen muuttamisesta

Annettu Turussa 6 päivänä marraskuuta 2009

Kirkolliskokouksen päätöksen mukaisesti muutetaan 8 päivänä marraskuuta 1991 hyväksytyin kirkon vaalijärjestyksen (1056/1993) 2 luvun 40 §:n 4 momentti ja 49 §:n 4 momentti, sellaisena kuin niistä on 49 §:n 4 momentti päätöksessä 1162/2001, ja

lisätään 2 luvun 55 §:ään, sellaisena kuin se on osaksi mainitussa päätöksessä 1162/2001, uusi 2 momentti, jolloin nykyinen 2 ja 3 momentti siirtyvät 3 ja 4 momentiksi, seuraavasti:

2 luku

Kirkkoherranvaali ja seurakuntavaalit

D. Seurakuntavaalit

2. Valitsijayhdistys, ehdokaslistat ja vaalien valmistelu

40 §

Ehdokaslistojen yhdistelmään käytettävän paperin tulee olla kirkkovaltuuston ja yhteisen kirkkovaltuuston jäsenten vaalissa valkoista sekä seurakuntaneuvoston jäsenten vaalissa oranssia.

3. Ennakoäänestys

49 §

Jos lähetekirje ja vaalikuori hyväksytään, merkitään vaaliluetteloon, että lähetekirjeessä mainittu henkilö on äänestänyt. Samalla vaalikuoren etupuolelle tehdään merkintä, että äänestäjä on todettu äänioikeutetuksi. Hyväksytyt vaalikuoret lasketaan sekä tarkastetaan,

että niiden lukumäärä on sama kuin vaaliluetteloon äänestäneiksi merkittyjen määrä. Tämän jälkeen hyväksytyistä vaalikuorista otetaan äänestysliput ja ne leimataan niitä avaamatta. Äänestysliput on niitä avaamatta pantava suljettuun kääreeseen ja säilytettävä varmassa tallessa.

4. Vaalitoimitus ja vaalin tuloksen vahvistaminen

55 §

Seurakuntavaaleissa vaalilautakunta voi kuitenkin määrätä, että ennakoäänestyksessä annettujen äänestyslippujen laskeminen aloitetaan viimeisenä vaalipäivänä vaalilautakunnan määräämänä aikana, kuitenkin aikaisintaan kuusi tuntia ennen äänestyksen päättymistä, jos ennakoäänestyksessä hyväksytyjä vaalikuoria on enemmän kuin 50 ja voidaan perustellusti arvioida, että vaalipäivänä äänioikeuttaan käyttää enemmän kuin 50 henkilöä, eikä vaalisalaisuuden turvaaminen muuta edellytä. Mitättömät äänestysliput erotetaan eri ryhmäksi. Hyväksytyt äänestysliput

SDK/SÄHKÖINEN PAINOS

N:o 1151

lasketaan ja annetut äänet yhdistetään vaali-
päivinä annettuihin ääniin.

Tämä päätös tulee voimaan 1 päivänä tam-
mikuuta 2010.

Turussa 6 päivänä marraskuuta 2009

Kirkolliskokouksen puolesta

Jukka Paarma
arkkipiispa

Katri Kuuskoski
kirkolliskokouksen
sihteeri