

YANHA

B 4

FINLANDS BYGGBESTÄMMELSESAMLING

Betongkonstruktioner
Anvisningar 1987

upphävd

Miljöministeriet

Föreskrifterna är bindande. Enligt 132 § Byggnadslagen äger dock i fråga om stad miljöministeriet och i fråga om landskommun länsstyrelse befogenhet att under förutsättningar som framgår av lagrummet bevilja undantag från stadganden, påbud, förbud och andra inskränkningar beträffande byggandet. Samma rätt äger byggnadsnämnd då fråga är om mindre avvikelser.

Anvisningarna anger en godtagbar lösning. Myndighet, som beviljar byggnadslov, skall sålunda godkänna byggande i överensstämmelse med anvisningarna. Vid byggande kan dock även annan lösning tillämpas, såvida vederbörande myndighet anser den uppfylla kraven i föreskrifterna.

Miljöministeriet

Finlands byggbestämmelsesamling

BETONGKONSTRUKTIONER

B 4

Anvisningar 1987

Dessa anvisningar ingår i Finlands byggbestämmelsesamling, om vilken har förordnats i ministeriets för inrikesärendena beslut (867/75). Anvisningarna ersätter anvisningarna B4 Betongkonstruktioner som utgavs den 17 oktober 1980 och de ändringar som gjordes i dem den 14 juli 1983 genom cirkulärbrev 1786/541/83. Dessutom ersätter anvisningarna den del i anvisningarna den 11 oktober 1977 E5 Bärande och sektionerande konstruktioners brandsäkerhet som gäller betongkonstruktioner.

Anvisningarna hänför sig till föreskrifterna om bärande konstruktioner, om konstruktioners säkerhet och belastningar samt om konstruktiv brandsäkerhet.

Anvisningarna träder i kraft den 1 maj 1987 och gäller byggåtgärd till vilken tillstånd har sökts nämnda dag eller därefter. När anvisningarna tillämpas skall hänsyn tas till vad i byggbestämmelsesamlingens allmänna föreskrifter (A1) är anført.

Helsingfors den 12 november 1986

Avdelningschef Överdirektör Sirikka Hautojärvi

Byråchef Esko Mononen

INNEHÅLLSFÖRTECKNING

1	Allmänna anvisningar	3	2.3.1 Allmänt	22
1.1	Allmänt	3	2.3.2 Deformationer	22
1.2	Klassificering av konstruktioner	3	2.3.3 Sprickning	23
1.3	Handlingar		2.4 Konstruktioners provbelastning och dimensionering genom provning	24
1.4	Definitioner och beteckningar	4	2.4.1 Allmänt	24
1.5	Enheter		2.4.2 Provkroppar	25
2	Konstruktionsprojektering enligt gränstillståndsdimensionering	5	2.4.3 Antalet prov	25
2.1	Projekteringsgrunder	5	2.4.4 Provarrangemang och utförande av prov	25
2.1.1	Allmänt		2.4.5 Granskning av provresultat	25
2.1.2	Materialens dimensioneringshållfasheter	5	2.4.6 Säkerhet i provbelastningen och dimensioneringen genom provning	25
2.1.3	Belastningar	5	2.5 Konstruktiva anvisningar	26
2.1.4	Förhållanden i omgivningen	7	2.5.1 Armering	26
2.1.5	Betongens materialegenskaper	7	2.5.2 Konstruktionsdelar	27
2.1.6	Armeringens materialegenskaper	9	2.6 Specialanvisningar	29
2.1.7	Kraftstorheter	10	2.6.1 Elementkonstruktioner	29
2.2	Brottsgränstillståndsbetraktanden	12	2.6.2 Förspända konstruktioner	
2.2.1	Böjning och normalkraft	12	3 Projektering av konstruktioner med användning av tillåtna spänningar	31
2.2.2	Skjuvning	12	3.1 Projekteringsgrunder	31
2.2.3	Vridning	15	3.1.1 Allmänt	31
2.2.4	Kombinerade påfrestningar	16	3.1.2 Tillåtna spänningar	31
2.2.5	Konstruktioners stabilitet	17	3.1.3 Kraftstorheter	32
2.2.6	Armeringens förankring och skarvar	18	3.2 Spänningsbetraktanden	32
2.2.7	Lokalt tryck och spjälkningskrafter	21	3.2.1 Allmänt	32
2.2.8	Utmattningsbrottsgränstillstånd	22	3.2.2 Böjning och normalkraft	33
2.3	Dimensionering i bruksgränstillstånd	22	3.2.3 Skjuvning och vridning	33

3.2.4 Lokalt tryck	33	7 Mineraliska tillsatsmaterial som bindemedel och ballastmaterial i betong	55
3.3 Armering	33	7.1 Tillämpningsområde och allmänna anvisningar	55
3.3.1 Allmänt	33	7.2 Definitioner	55
3.3.2 Stålstängers överlappsskarvar	33	7.3 Kvalitetskontroll av tillsatsmaterial och deras duglighet	55
3.3.3 Armerings förankring	34	7.3.1 Allmänt	55
3.4 Konstruktioners sprickning	34	7.3.2 Kvalitetskontroll enligt avtal om kvalitetskontroll och granskningar utförda av myndighet	55
3.5 Plattkonstruktioner	34	7.3.3 Kvalitetsgranskning av parti	56
3.5.1 Allmänna anvisningar	34	7.3.4 Provtagning	56
3.5.2 I en riktning armerade plattor	35	7.3.5 Information om tillstatsmaterial	56
3.5.3 Korsarmerade plattor	36	7.3.6 Åtgärder med anledning av otillfredsställande kvalitet	56
3.6 Balkkonstruktioner	36	7.4 Flygaska	56
3.7 Pelarkonstruktioner	36	7.4.1 Flygaskans sammansättning och egenskaper	56
3.8 Väggkonstruktioner	37	7.4.2 Användning av flygaska	57
4 Tillverkning av konstruktioner	39	7.5 Mald masugnsslagg	57
4.1 Material	39	7.5.1 Den malda masugnsslaggens sammansättning och egenskaper	57
4.1.1 Betong	39	7.5.2 Användning av mald masugnsslagg	57
4.1.2 Stål	41	7.6 Masugnsslagg och ferrokromslag som ballastmaterial i betong	57
4.2 Betongarbete	41	7.6.1 Masugnsslaggens och ferrokromslaggens sammansättning och egenskaper	57
4.2.1 Allmänt	41	7.6.2 Användning av masugnsslagg och ferrokromslag som ballastmaterial	57
4.2.2 Formar och deras stödkonstruktioner	41	7.7 Silikastoft	57
4.2.3 Armeringsarbeten	42	7.7.1 Silikastoftets sammansättning och egenskaper	57
4.2.4 Betongarbeten	43	7.7.2 Användning av silikastoft	58
4.2.5 Specialanvisningar angående betongelement	44	7.8 Begränsningar av användningen av tillsatsmaterial	58
4.2.6 Specialanvisningar angående förspänningsarbeten	45	7.9 Tillverkningskontroll av konstruktioner	59
4.2.7 Måttavvikelser	45	8 Brandteknisk dimensionering	61
5 Kvalitetskontroll	47	8.1 Allmänna anvisningar	61
5.1 Allmänt	47	8.2 Grunderna för brandteknisk dimensionering	61
5.2 Kvalitetskontroll av betong	47	8.2.1 Konstruktioners brandsäkerhet	61
5.2.1 Betongens delmaterial	47	8.2.2 Krav på brandmotståndsförmåga	61
5.2.2 Förhandsprov av betong	47	8.2.3 Brands utveckling	61
5.2.3 Prov under betongtillverkning	48	8.2.4 Konstruktioners belastningar under brand och säkerhetskoefficienterna	62
5.2.4 Mottagningskontroll av färdigbetong	48	8.2.5 De termiska och termomekaniska egenskaperna hos byggnadsmaterial	62
5.3 Kvalitetskontroll av tillverkning av konstruktioner	48	8.3 Bärande och sektionerande betongkonstruktioner	62
5.3.1 Mottagningskontroll av betong- och spännstål, armeringsenheter och övriga metalldelar samt av element	48	8.3.1 Tillämpningsområde	62
5.3.2 Kvalitetskontroll av arbetets utförande	48	8.3.2 Dimensionering genom beräkning	62
6 Konstaterande av konstruktioners duglighet	49	8.3.3 Dimensionering medels tabeller	64
6.1 Allmänt	49	Bilaga	
6.2 Byggnadscementens duglighet	49	1 Definitioner	69
6.3 Betongens duglighet	49	Bilaga	
6.3.1 Allmänt	49	2 Beteckningar	73
6.3.2 Provplan	49	I de anvisningar som gavs 17.10.1980 (1. upplagan) har ändringar gjorts i följande punkter: 1.2.1, 1.3.4, 2.1.2, 2.1.6.3, 2.2.2.6, 2.2.2.7, 2.2.6.2, 2.2.6.3, 2.2.8.3, 2.3.3.3, 2.5.2.2, 2.5.2.3, 2.5.2.4, 2.5.2.5, 2.6.1.1, 2.6.1.5, 2.6.2, 3.1.2, 3.3.2, 3.5.2, 4.1.1.1, 4.1.1.2, 4.1.1.4, 4.1.1.7, 4.1.2.2, 4.1.2.3, 4.1.2.4, 4.2.1, 4.2.3.2, 4.2.4.8, 5.3.1, 6.1, 6.3.1, 6.3.3.2.2, 6.3.3.2.3, 6.3.7.1, 6.4.1, 6.4.2, 6.4.3 och 6.4. Framför rubriken till de ändrade punkterna står *. Punkterna 7 och 8 är helt nya.	
6.3.3 Betongens tryckhållförmåga vid normprov	49		
6.3.4 Betongens tryckhållförmåga vid objektprov	51		
6.3.5 Relationshållfasthetsberäkning vid användning av normprov	51		
6.3.6 Relationshållfasthetsberäkning vid användning av objektprov	51		
6.3.7 Konstaterande av betongens hållbarhetsegenskaper och andra egenskaper	52		
6.3.8 Injekteringsmurbrukets duglighet	52		
6.3.9 Dugligheten hos murbruk för konstruktionsfogar	52		
6.4 Armerings- och spännståls duglighet	52		
6.4.1 Armeringsstål	52		
6.4.2 Armeringsstångernas svets skarvar	53		
6.4.3 Spännstål	53		
6.4.4 Övriga metalldelar	53		
6.5 Granskning av konstruktionstillverkning och färdiga konstruktioner	54		
6.6 Åtgärder med anledning av otillfredsställande kvalitet hos konstruktioner	54		

1 Allmänna anvisningar

1.1 Allmänt

I dessa anvisningar beskrivs på gränstillståndsbeaktanden och tillåtna spänningar baserade metoder för dimensionering av bärande betongkonstruktioner samt en metod för tillverkning av betongkonstruktioner. Konstruktionsdelar fungerande som en helhet dimensioneras enligt en och samma metod. Konstruktionernas i bestämmelserna förutsatta säkerhetsnivå och hållbarhet anses vara uppnådd, när konstruktionerna planeras och tillverkas samt deras duglighet påvisas i enlighet med dessa anvisningar.

Betongkonstruktioner kan vara armerade eller oarmerade, delvis eller helt förspända, gjutna på platsen eller element. Som ballast i betong används naturligt stenmaterial eller annan för ändamålet lämpad mineralisk ballast.

1.2 Klassificering av konstruktioner

* 1.2.1 Allmänt

Betongkonstruktionerna indelas i tre klasser, som benämns klass 1, 2 och 3. Konstruktion får hänföras till en viss klass, då för klassen i fråga gällande anvisningar om projekteringen och om arbetets utförande iaktas. Den som projekterar konstruktionerna och betongarbetsledaren skall ha den kompetens som förutsätts i respektive konstruktionsklass. Konstruktionsklassen anges genom beteckning efter betongens hållfasthetsklass, exempelvis K30—2.

Konstruktioner och konstruktionsdelar, vilkas projektering anses kräva särskild kompetens eller vilkas tillverkning förutsätter särskild uppmärksamhet för att deras konstruktiva funktion skall kunna säkerställas, utförs i konstruktionsklass 1. Krävande konstruktioner anses vara förspända konstruktioner och till exempel från normalt avvikande stora elemenkonstruktioner samt dylika med flere våningar.

Vid projektering av konstruktion av klass 2 får i beräkningarna inte högre hållfasthetsklass för betongen än K40 användas och i arbete av klass 3 inte högre än K20.

Element av klass 1 skall tillverkas i anläggning för elementtillverkning under tillsyn av kontrollant som godkänts av miljöministeriet.

* 1.2.2 Projektering

Projektör av konstruktion av klass 1 bör vara person som äger projekteringserfarenhet och som vid teknisk högskola eller universitet avlagt examen vid byggnadsingenjöravdelningens studieriktning för konstruktionsteknik eller person som äger med tanke på projekteringen motsvarande kunskaper. Kompetensen hos projektör av konstruktioner av klass 1 konstateras av miljöministeriet på grundvalen av särskilt utfärdade anvisningar.

Projektör av konstruktioner av klass 2 bör vara person som avlagt examen åtminstone vid tekniskt institutets

studieriktning för husbyggnad eller väg- och vattenbyggnad eller motsvarande examen.

Hos projektör av konstruktioner av klass 3 bör kompetensen vara tillräcklig med avseende på arbetets omfattning och svårighetsgrad. Finns vid byggnadsobjekt flera konstruktionsprojektörer, bör en av dem utses till huvudprojektör av konstruktionerna.

1.2.3 Tillverkning av konstruktioner

Arbetsledare i arbeten av klass 1 bör vara person som äger arbetserfarenhet och som vid tekniskt institut avlagt åtminstone examen vid byggnadsavdelningens studieriktning för husbyggnad eller väg- och vattenbyggnad eller person som med tanke på betongarbete och ledning av sådant äger motsvarande kunskaper. Kompetensen hos betongarbetsledare i klass 1 konstateras av ministeriet för inrikesärendena på grundvalen av särskilt utfärdade anvisningar.

I arbeten av klass 2 bör betongarbetsledaren ha avlagt åtminstone byggnadsteknikerexamen vid teknisk skola eller motsvarande examen samt vara inkommen i betongteknologi och utförandet av betongarbeten.

I arbeten av klass 3 bör betongarbetsledaren vara person med tillräckliga kunskaper i tillverkning av betong och om dess egenskaper samt om konstruktiva omständigheter.

1.3 Handlingar

1.3.1 Beräkningar

I beräkningarna i konstruktionsklasserna 1 och 2 anges:

- konstruktionsmodellen
- lasterna och belastningarna på konstruktionen i enlighet med punkt 2.1.3
- de i enlighet med punkt 2.1.7 eller 3.1.3 beräknade kraftstorheterna
- konstruktionsmått och materialuppgifter
- brottsäkerhetsbetraktande i enlighet med punkt 2.2, och betraktande av brukstillståndet i enlighet med punkt 2.3 eller dimensionering på basen av tillåtna spänningar i enlighet med punkt 3
- uppskattning av förhållandena i konstruktionens omgivning och av hänsynstagandet till dem i enlighet med punkt 4.1.1.2
- betraktande av stabiliteten under byggnadstiden och hos den färdiga konstruktionen och vid behov säkerhet mot stjälpning

Till erforderliga delar görs motsvarande betraktanden i konstruktionsklass 3.

1.3.2 Ritningar och arbetsbeskrivning

I ritningarna anges:

- konstruktionsklassen
- de karakteristiska laster som använts i projekteringen
- de krav som ställts på materialen i de bärande konstruktionerna: i fråga om betong konstruktions- och hållfasthetsklass samt vid behov slaget av

- cement, största kornstorleken och tätheten i bal-
lasten samt frostbeständighet, vattentätthet och öv-
riga eventuella fordringar, i fråga om armering
stålets beteckning enligt standard eller bruksan-
visning vid behov kraven på de övriga materialen
- erforderliga toleranser: de som bestäms enligt
konstruktionsklassen behöver dock inte anges (punkt
4.2.7)
- fullständiga uppgifter om konstruktionernas form
och storlek samt om platserna för arbetsskarvar,
fästen och inskärningar
- armeringsenheternas diameter, längd, böckningar,
antal, placering, skarvar, betongskikt; i fråga om
spännstål dessutom typen av spänning samt plat-
serna för injekterings- och hjälprör
- övriga erforderliga uppgifter.

I elementritningarna anges dessutom för elementen

- vikten
- minimistödytorna
- lyftlänkarna
- vid behov anvisningar för hantering, stödande och
lyftande

För styrning av tillverkningen av betongkonstruktioner
uppgörs vid behov en arbetsbeskrivning i enlighet med
punkt 2.1.1.

1.3.3 Beslut om typgodkännande

Typgodkända produkter används i enlighet med be-
slutet om typgodkännande och tillverkarens därpå
baserade anvisningar. Produkternas duglighet behöver
inte skilt för sig påvisas på byggnadsplatsen, om icke
i beslutet om typgodkännande annat är sagt.

* 1.3.4 Bruksanvisningar

För följande material, delmaterial, varor och metoder, som
används för betongkonstruktioner, skall giltig, certifierad
bruksanvisning finnas:

- tillsatsmaterial till betong (punkt 4.1.1.1)
- specialmurbruk och -betong (punkt 4.1.1.7)
- spännstål (punkt 4.1.2.3)
- lastöverförande metalledar (4.1.2.4)
- förspänningsmetoder (4.2.3.2)
- specialfogar i armeringsstänger (4.2.3.2)
- specialankare i armeringsstänger (4.2.3.2)

I godkännandebeslut om bruksanvisning kan den erforder-
liga kvalitetskontrollen preciseras.

1.3.5 Övriga handlingar

Övriga nedan förtecknade handlingar uppgörs då så
förutsätts i vederbörande punkt:

- betongarbetsplan (punkt 4.2.4.1)
- forsedeln av parti färdigbetong (punkt 4.2.4.4)
- värmebehandlingsplan (punkt 4.2.4.7)
- arbetsbeskrivning för specialmetoder (punkt 4.2.4.10)
- uppgifter om betongelement (punkt 4.2.5.1)
- monteringsplan för elementkonstruktioner (punkt
4.2.5.2)
- handlingar angående förspänningsarbeten (punkt
4.2.6)
- planer och anteckningar för kvalitetskontroll (punkt
5.1)
- handlingar för påvisande av duglighet (punkt 6).

1.4 Definitioner och beteckningar

Definitionerna och beteckningarna anges i bilagorna
1 och 2.

1.5 Enheter

I dessa anvisningar används enheterna enligt SI-
systemet. Enheterna finns angivna i standarden SFS
2300 (ISO-1000-1973).

2 Konstruktionsprojektering enligt gränstillståndsdimensionering

2.1 Projekterings grunder

2.1.1 Allmänt

Konstruktionerna skall projekteras så, att deras säkerhet med hänsyn till brottgränstillstånd är tillräcklig och att deras användbarhet är tillräcklig i sådana brukstillstånd som är väsentliga med tanke på konstruktionen och att deras hållbarhet överensstämmer med dessa anvisningar under de förhållanden i omgivningen som angetts såsom grund för projekteringen.

Böjda konstruktioner skall projekteras så att de blir tillräckligt sega.

Det skall genom beräkningar påvisas, att konstruktionerna har tillräckliga kapaciteter i följande betraktanden av brottgränstillstånd

- Böjning och normalkraft (2.2.1)
- Skjuvning (2.2.2)
- Vridning (2.2.3)
- Kombinerade belastningar (2.2.4)
- Konstruktioners stabilitet (2.2.5)
- Armerings förankring och skarvar (2.2.6)
- Lokalt tryck och spjälkkrafter (2.2.7)
- Utmattning (2.2.8)

Det skall genom beräkningar påvisas, att konstruktionerna i följande betraktanden av bruksgränstillstånd uppfyller de krav som ställts på dem

- Förskjutningar (2.3.2)
- Sprickning (2.3.3)
- Spänningar i spänneheter (2.6.2)

Till form, storlek och placering bör konstruktioner och armeringar uppfylla de krav som ställts på dem på basen av gränstillståndsbetraktanden, konstruktiva anvisningar (2.5) och specialanvisningar (2.6).

Vid projekteringen av konstruktion skall de krav beaktas som tillverkningstekniken ställer. Om konstruktion eller

armering är svår att utföra, anges på ritningarna eller i arbetsbeskrivningen de specialåtgärder genom vilka de olika arbetskedena och övervakningen av dem kan anses uppfylla de i punkt 4 ställda kraven på utförandet av arbetet.

När belastningskombination innehåller olyckslaster, används som dimensioneringshållfastheter för materialen deras karakteristiska hållfastheter.

* 2.1.2 Materialens dimensioneringshållfastheter

De dimensioneringshållfastheter för material som används vid beräkning av konstruktioners kapacitet erhålls genom att materialens karakteristiska hållfastheter enligt punkterna 2.1.5 och 2.1.6 divideras med de i tabell 2.1 angivna partialsäkerhetskoefficienterna.

När belastningskombination innehåller olyckslaster, används som dimensioneringshållfastheter för materialen deras karakteristiska hållfastheter.

2.1.3 Belastningar

2.1.3.1 Allmänt

Dimensioneringslasterna fastställs enligt del B1 "Konstruktioners säkerhet och belastningar" av byggbestämmelsesamlingen. Dessutom iakttas andra av myndigheterna utfärdade anvisningar samt de anvisningar om betongkonstruktioner som lämnas i det följande.

Vid beräkning av den egen vikt som armerade betongkonstruktioner med sedvanlig ballast har, används minst värdet 25 kN/m³ för volymvikten.

2.1.3.2 Lång- och kortvariga laster

Beroende på tiden medför långvariga laster deformationer i betongkonstruktioner. Som långvarig betraktas den del av lasternas karakteristiska värden som framgår av tabell 2.2. De kortvariga lasterna är av samma storlek som lasternas karakteristiska värden.

Tabell 2.1

Partialsäkerhetskoefficienter för material i brottgränstillstånd

Partialsäkerhetskoefficient för betong	Konstruktionsklass	Armerad konstruktion	Oarmerad konstruktion
γ_c	1	1,35	2,0
	2	1,50	2,3
	3	1,90	2,7
Partialsäkerhetskoefficient för stål	Konstruktionsklass	A600H A500H A500HW A400H A400HW B500K Rundstång Fe 37 B	B500P Spännstål
γ_s	1	1,10	1,15
	2	1,20	1,25
	3	1,35	1,35

Tabell 2.2

Som långvariga betraktade delar av laster

Last	Långvarig del av lasten %
Varaktiga laster	100
Laster vid vistelse	
ytlast	30
punktlaster	0
Last vid församling	30
trappor och korridorer	0
Trängsellast	0
Varulast enligt prövning, dock minst	50
Horisontala lineära och punktlaster	0
Snölast	20
Av temperaturen föranledd belastning (se punkt 1.3.3)	0
Av ojämn temperatur föranledd belastning	0
Vindlast	0
Trafiklaster (ej parkering)	30
Av betongens krympning och krypning föranledda kraftstorheter	100

Den långvariga delen av övriga laster (t.ex. vatten- och istryck) beaktas enligt projektörens prövning.

2.1.3.3 Tvångskrafter

I betongkonstruktioner föranleder bl.a. följande faktorer tvångskrafter:

- temperaturändring (2.1.4.3)
- krympning (2.1.5.3)
- krypning (2.1.5.4)
- spännkraft (2.1.3.5)
- stödets sättning

Tvångskrafterna beaktas vid dimensioneringen av konstruktion i brukstillstånd. Efter behov utreds dessutom vilken inverkan dessa faktorer i brottgränstillstånd utövar på kraftstorheterna och deformationerna. Vid projekteringen av armerade konstruktioner beaktas alltid tvångskrafterna.

2.1.3.4 Dynamiska laster

Betongkonstruktioner kan av bl.a. följande faktorer vållas påfrestningar som beaktas vid dimensioneringen:

- transporten och monteringen av element
- trafiken
- maskiner och anordningar
- vinden (stora, höga torn)
- sjögång (konstruktioner vid öppet hav)
- rörelser i isen.

De dynamiska lasterna kan i vissa fall också utgöra utmattningslaster (2.2.8) eller medföra vibrationer i konstruktion.

2.1.3.5 Spännkraft

Friktionens och krökningens inverkan på spänningen i spänneheten beräknas ur formeln

$$\sigma_{px} = \sigma_{po} e^{-\mu(\Sigma\alpha + \beta x)} \quad (2.1)$$

där σ_{px} är spänningens värde på avståndet x från σ_{po}
 μ är friktionskoefficienten mellan spänneheten och skyddsroret

$\Sigma\alpha$ är summan av spännehetens vinkeländring på avståndet x och

β är skenbar vinkeländring enligt spännmetoden.

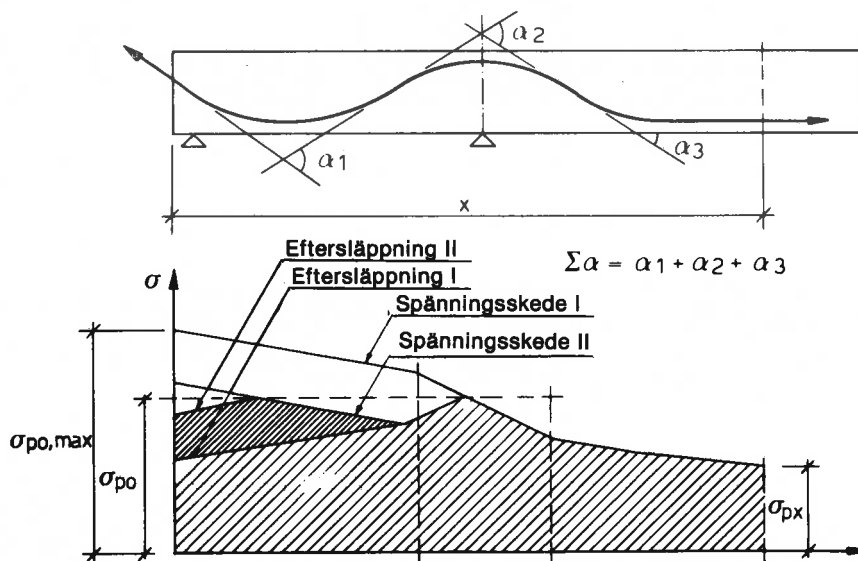
Spännkraftens spänningsförluster består av omedelbara och långvariga förluster.

Den långvariga förlusten $\Delta\sigma_p$ som föranleds av spännstålets relaxation beräknas ur formeln

$$\Delta\sigma_{pe} = \sigma_{cp} \frac{E_p}{E_{cj}} \quad (2.2)$$

där σ_{cp} är betongens spänning av spännkraften vid spännehetens tyngdpunkt och

E_{cj} är betongens elasticitetsmodul vid spänningstidpunkten.



Figur 2.1

Friktionens och krökningens inverkan på spänningen vid förankringsanordningarna.

Då flera spänneheter turvis spännes utan efterspanning, beräknas den omedelbara förlusten ur formeln

$$\Delta\sigma_{pe} = \sigma_{cp} \frac{n-1}{2n} \frac{E_p}{E_{cj}} \quad (2.3)$$

där n är antalet spann

Den omedelbara förlust $\Delta\sigma_p$ som föranleds av förankringsslidning eller andra förskjutningar i förankringsstycket bestäms enligt de anvisningar som lämnats i bruksanvisningarna.

De långvariga förlusterna $\Delta\sigma_{p,s+c}$ till följd av betongens krypning och krympning beräknas enligt punkterna 2.1.5.3 och 2.1.5.4.

Den långvariga förlusten $\Delta\sigma_p$ som föranleds av spännstålets relaxation beräknas ur formeln.

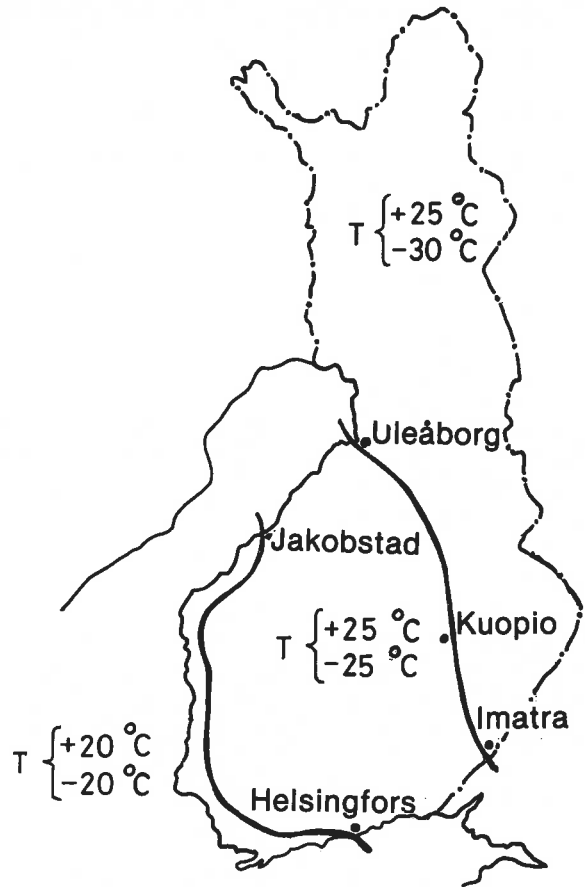
$$\Delta\sigma_{p,rel} = \Delta\sigma_{p,rel,\infty} \left(1 - \frac{2\Delta\sigma_{p,s+c}}{\sigma_{po}}\right) \quad (2.4)$$

där $\Delta\sigma_{p,rel,\infty}$ är spännstålets relaxation då initialspänningen är σ_{po}

Till storlek för relaxationen kan man välja 3 gånger värdet enligt 1000 h relaxationsprov då initialspänningen är σ_{po} .

$\Delta\sigma_{p,s+c}$ är spänningsförlusten till följd av betongens krypning och krympning, och

σ_{po} är stålets spänning vid spänningstidpunkten i den punkt som betraktas.



Figur 2.2

icke värmeisolerade betongkonstruktioners högsta och lägsta temperaturer

2.1.4 Förhållanden i omgivningen

2.1.4.1 Allmänt

I omgivningen rådande förhållanden, som inverkar på konstruktionernas hållbarhet, beaktas enligt punkt 2.3.3 (Sprickning) och punkt 4.1.1.2 (Beaktandet av miljöförhållanden).

I omgivningen rådande förhållanden (fuktighet och temperatur), som föranleder deformationer och tvångskrafter i konstruktion, beaktas vid behov.

2.1.4.2 Fuktighet

Det är i allmänhet tillräckligt att fuktighetsförhållandena uppskattas enligt tabell 2.3 (Slutkrypning). Vid behov görs en noggrannare utredning av förhållandena i omgivningen.

2.1.4.3 Betongkonstruktions temperatur

Icke värmeisolerade betongkonstruktioners temperaturer väljs i enlighet med figur 2.2.

För konstruktion i vatten antas den högsta temperaturen vara +20 °C och den lägsta 0 °C.

Då inverkan av ojämn temperatur beräknas, antas den största temperaturskillnaden i oskyddad konstruktion i det fria vara 5 °C.

Artificiellt framkallade temperaturväxlingar samt ojämn värmefördelning i konstruktioner skall vid behov beaktas i beräkningarna.

2.1.5 Betongens materialegenskaper

2.1.5.1 Allmänt

Betongen indelas i hållfasthetsklasser enligt tabell 4.5 (Mot hållfasthetsklassificeringen svarande hållfastheter hos olika provkroppar). I beräkningarna används i det följande anförda värden som materialegenskaper.

2.1.5.2 Hållfasthets- och deformationsegenskaper

Det karakteristiska värdet för tryckhållfastheten hos den i konstruktion ingående betongen beräknas ur formeln

$$f_{ck} = 0,7K \quad (2.5)$$

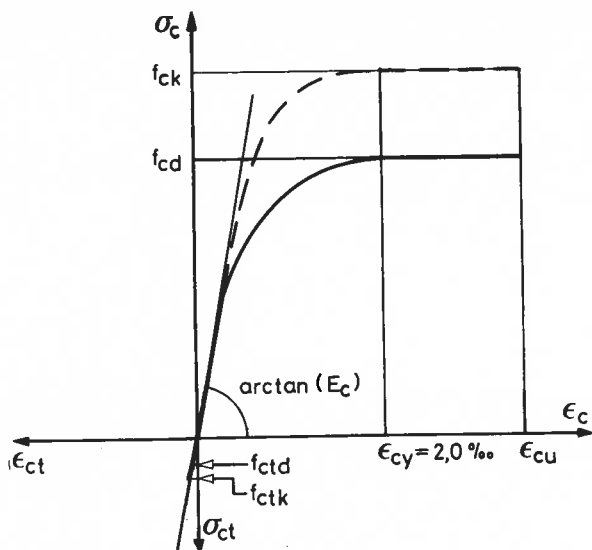
Det karakteristiska värdet för betongens draghållfasthet beräknas ur formeln

$$f_{ctk} = \alpha K^{2/3} \text{ MN/m}^2 \quad (2.6)$$

där $\alpha = 58 \epsilon_{cu} \leq 0,2$

ϵ_{cu} beräknas ur formeln 2.8

Betongens spännings-deformationsdiagram antas överensstämma med figur 2.3.



Figur 2.3
Betongens spännings-deformationsdiagram som används vid gränstillståndsbetraktanden

Värdet för betongens elasticitetsmodul E_c beräknas ur formeln

$$E_c = 5000 k\sqrt{K} \text{ MN/m}^2 \quad (2.7)$$

där K är betongens nominella hållfasthet MN/m^2

$$k = \frac{\rho_c}{2400} \leq 1,0$$

ρ_c är betongens täthet kg/m^3 .

Betongens brottstukning ϵ_{cu} beräknas ur formeln

$$\epsilon_{cu} = (1,1 + \frac{\rho_c}{1000}) \text{ ‰} \geq 2 \text{ ‰} \leq 3,5 \text{ ‰} \quad (2.8)$$

Kurvorna i betongens spännings-deformationsdiagram kan ersättas med ändamålsenliga enkla, i allmänhet rätlinjiga delar (t.ex. i enlighet med figur 2.9).

För betongen kan Poissons tal väljas inom gränserna

$$\nu = 0 \dots 0,2 \quad (G_c = 0,5 \dots 0,42 E_c) \quad (2.9)$$

Vid beräkning av deformationer förorsakade av långvarig belastning skall inverkan av betongens krypning beaktas.

2.1.5.3 Krypning

Om noggrannare metoder inte används, kan den slutliga krympningen av betong med sedvanlig ballast beräknas ur formeln

$$\epsilon_{cs} = k_{sh} \epsilon_{cso} \quad (2.10)$$

där ϵ_{cso} är den slutliga betongkrypningens initialvärde, för vilket värdena enligt tabell 2.3 antas under olika miljöförhållanden

k_{sh} är en av konstruktionens ekvivalenta tjocklek h_e beroende faktor, som erhålls ur tabell 2.4. Den ekvivalenta tjockleken beräknas så, att tvärsnittets areal divideras med hälften av dess omkrets.

Tabell 2.3
Den slutliga krympningens initialvärde ϵ_{cso}

Konstruktionens miljöförhållanden	Relativ fuktighet %	ϵ_{cso} ‰
Vatten	100	0
Mycket fuktig luft	90	0,15
Luften ute	70	0,25
Torr luft	40	0,45

Tabell 2.4
Faktorn k_{sh}

h_e (mm)	k_{sh}
≤ 50	1,20
100	1,00
200	0,80
300	0,65
≥ 500	0,50

Armeringens minskande inverkan på krympningen kan beaktas genom att ϵ_{cs} multipliceras med värdet $(1 - 10 \rho)$ i huvudsakligen tryckta konstruktioner och med

$(1 - 0,6 \frac{\rho'}{\rho})$ i huvudsakligen böjda konstruktioner.

Krypningen under tidsavsnittet $t_i \dots t_n$ (dygn) kan beräknas ur formeln

$$(k_{sn} - k_{si}) \epsilon_{cs} \quad (2.11)$$

där faktorerna k_s väljs i tabell 2.5.

Tabell 2.5
Faktorerna k_s och k_c

Tid	k_s	k_c
1 d	0,10	0,20
3 d	0,15	0,25
28 d	0,40	
0,5 a	0,70	
1 a	0,85	
≥ 5 a	1,00	

Vid behov beaktas den ojämna krympningen mellan konstruktionernas ytor.

Krypningen i betong med lätt ballast erhålls genom att de på ovan angivna sätt beräknade värdena multipliceras med uttrycket

$$\frac{1}{0,3 + \frac{0,7\rho_c}{2400}} \quad (2.12)$$

2.1.5.4 Krypning

Nedan angivna beräkningsformler gäller, om betongens brukstillståndsspänning av de långvariga lasterna inte överskrider värdet $0,6 f_{ck}$.

Betongens slutliga krypning beräknas ur formeln

$$\epsilon_{cc} = \phi \epsilon_c \quad (2.13)$$

där ϵ_c är den momentana deformation $\frac{\sigma_c}{E_c}$ som långvarig belastning medför i betongen
 ϕ är kryptalet.

Om exaktare metoder inte används, kan kryptalet beräknas ur formeln

$$\phi = k_t k_{ch} \phi_0 \quad (2.14)$$

där ϕ_0 är kryptalets initialvärde, för vilket värdena enligt tabell 2.6 antas under olika miljöförhållanden,
 k_{ch} är en av konstruktionens akvivalenta tjocklek h_e beroende faktor, som erhålls ur tabell 2.7,
 k_t är $(2,5 - 1,5 K/K) \leq 1,0$, där K är betongens nominella hållfashet och K_t betongens tryckhållfashet vid tidpunkten för belastningens början eller ändring.

Vid behov beaktas den inverkan som andra faktorer såsom cementmängden och vatten-cementtalet utövar på krypningen.

Armering minskar krypningen ävensom krympningen.

Tabell 2.6
Kryptalets initialvärde ϕ_0

Konstruktionens miljöförhållanden	Relativ fuktighet %	ϕ_0
Vatten	100	1
Mycket fuktig luft	90	1,5
Luften ute	70	2
Torr luft	40	3

Tabell 2.7
Faktorn k_{ch}

h_e (mm)	k_{ch}
≤ 50	1,20
100	1,00
200	0,85
300	0,75
≥ 500	0,70

Krypningen under tidsintervallet $t_i \dots t_n$ beräknas ur formeln

$$(k_{cn} - k_{ci}) \epsilon_{cc} \quad (2.15)$$

Faktorerna k_c väljs enligt tabell 2.5.

Om konstruktionens belastning förändras under stunden $t_i < t_j$, beräknas krypningens härv förändring under stunden t_j ur formeln

$$\Delta \epsilon_{cc} = \Delta \epsilon_c \cdot \phi (k_{cj} - k_{ci}) \quad (2.16)$$

där $\Delta \epsilon_c$ är den momentana deformation som ändringen i belastningen medför.

Kryptalet för betong med lätt ballast erhålls genom att det på ovan angivna sätt beräknade kryptalet multipliceras med uttrycket

$$(0,3 + 0,7 \frac{\rho_c}{2400}) \quad (2.17)$$

2.1.5.5 Övriga materialegenskaper

Värmeutvidgningskoefficienten hos betong med sedvanlig ballast är

$$\alpha_{ct} = 10 \cdot 10^{-6} \text{ } ^\circ\text{C}^{-1}$$

Värmeutvidgningskoefficienten hos betong med lätt ballast är

$$\alpha_{ct} = 8 \cdot 10^{-6} \text{ } ^\circ\text{C}^{-1}$$

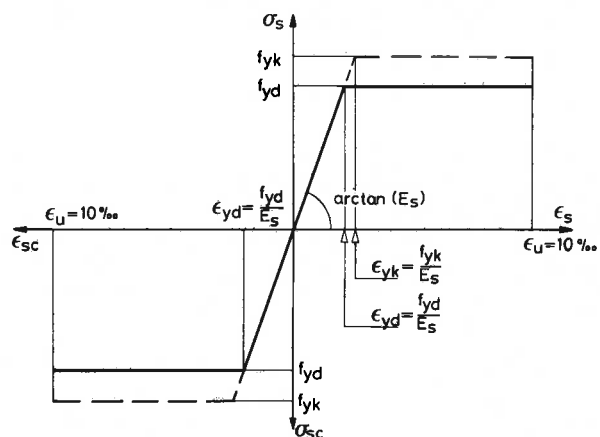
Som täthet hos betong med sedvanlig ballast används värdet 2400 kg/m³. Tätheten hos betong av andra slag bestäms skilt för sig.

2.1.6 Armerings materialegenskaper

2.1.6.1 Allmänt

Armering av betongkonstruktioner kan ske med användning av armeringsstål enligt standarderna i punkt 4.1.2.2 och spännstål enligt bruksanvisningarna.

2.1.6.2 Armeringsstål



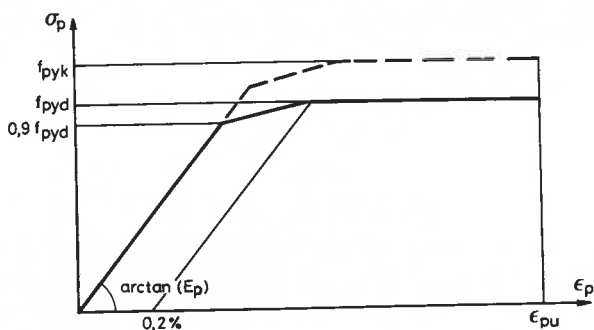
Figur 2.4
Armeringsstålets spännings-deformationsdiagram

Armeringsstålets spännings-deformationsdiagram antas överensstämja med figur 2.4. Som karakteristiskt värde för sträckgränsen används kravet på den lägre sträckgränsen enligt standarderna eller den spänning som motsvarar 0,2-gränsen. Armeringsstålets elasticitetsmodul är

$$E_s = 2,0 \cdot 10^5 \text{ N/mm}^2 \quad (2.18)$$

* 2.1.6.3 Spännarmering

Spännstålets spännings-deformationsdiagram kan antas överensstämja med figur 2.5.



Figur 2.5
Spännstålets spännings-deformationsdiagram

Som spännstålets mot 0,2-gränserna svarande karakteristiska värden används minimivärdena enligt bruksanvisningen.

Spännstålets elasticitetsmodul är

$$E_p = 2,0 \cdot 10^5 \text{ N/mm}^2 \quad (2.19)$$

Som elasticitetsmodul för spänneheter, exempelvis linor, används minimivärdena enligt bruksanvisningarna.

Spännstålets relaxation bestäms genom provning. Temperaturens inverkan på relaxationen utreds skilt för sig.

Spännlinors mot SFS-standardens svarande egenskaper anges i tabell 2.7.a.

Lintyp	D _n mm	A _p mm ²	Hållfasthetsklass		E _p N/mm ²	Relaxation $\frac{\Delta\sigma_{p,rel,1000h}}{0,7 f_{puk}}$ %
			f _{p0,2d} /f _{puk} N/mm ² /N/mm ²			
Standardlina STD	6,4	25	1570/1770		195 000	2,5
	9,3	52				
	12,5	93				
STD-P	15,2	139	1470/1670			
Speciallina SUP	9,6	55	1630/1860			
	12,9	100				
	15,7	150				

2.1.6.4 Armeringens övriga egenskaper

a) Stålets värmeutvidningskoefficient är

$$\alpha_{st} = 10 \cdot 10^{-6} \text{ } ^\circ\text{C}^{-1}$$

- b) Armeringens korrosionskänslighet uppskattas i enlighet med punkt 4.1.2.1
- c) Armeringen indelas på basen av sina vidhäftningsegenskaper i olika klasser.
- d) Stålets svetsbarhet överensstämmer med gällande SFS-standarder.

2.1.6.5 Övriga delar av metall som används i betongkonstruktioner

Materialegenskaperna hos de övriga delarna av metall skall utredas. Anvisningar rörande övriga delar av metall lämnas i punkt 4.1.2.4.

2.1.7 Kraftstorheter

2.1.7.1 Allmänt

Konstruktionsmodellen kan bildas av 1-, 2- och 3-dimensionella delar. Konstruktionsmodellens funktion kan beskrivas med tillämpning av elasticitetsteorin och den icke-lineära teorin samt vid brottgränstillståndsbeaktanden dessutom plasticitetsteorin. När kraftstorheter beräknas enligt plasticitetsteorin bör det kontrolleras, att konstruktionerna äger tillräcklig deformationsförmåga.

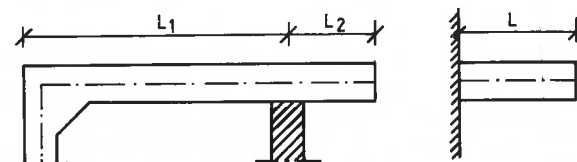
När avsteg görs från kraftstorheternas fördelning enligt elasticitetsteorin, bör det tillses, att jämviktsvillkoren gäller.

Om sprickbildningen i konstruktion beaktas, kan delarnas stabiliteter beräknas enligt punkt 2.3.2 (Deformationer). Påfrestningar som stora deformationer medför i konstruktionsdelar utsatta för tryck beaktas vid behov enligt punkt 2.2.5 (Konstruktionernas stabilitet). I bruksgränstillstånd behöver dessa påfrestningar i allmänhet inte beaktas.

Kraftstorheterna i oarmerade betongkonstruktioner beräknas enligt punkt 2.1.7.8.

2.1.7.2 Beräkningsantaganden

I beräkningarna används konstruktionernas nominella mått. I allmänhet väljs avståndet mellan stödets mittlinjer till spännvidd hos konstruktion (figur 2.6). Effekten av breda stöd utreds skilt för sig. För slanka konstruktioner under tryck anges de beräkningsmässiga knäckningslängderna, excentriciteterna och kraftstorheterna i punkt 2.2.5 (Konstruktionernas stabilitet).



Figur 2.6
Bildande av konstruktionsmodell

2.1.7.3 Tvärsnittsstorheter

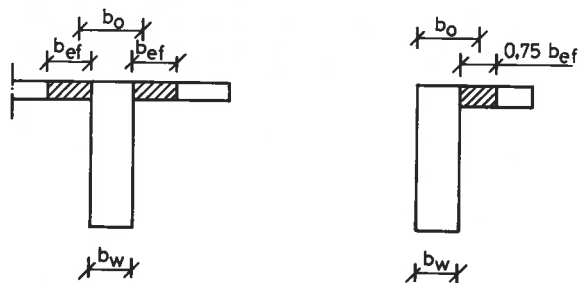
I beräkningarna kan det i allmänhet antas att konstruktionens tvärsnitt överensstämmer med punkterna 2.1.7.4 (1-dimensionella konstruktionsdelar) eller 2.1.7.5 (2-dimensionella konstruktionsdelar). För tvärsnitt av andra slag kan konstruktionsmodellen bildas genom kombination av deltvärsnitt enligt det ovan nämnda.

Tvärsnitt som innehåller arbetsfogar får räknas som enhetliga, om fogarna dimensionerats enligt punkt 2.2.2.8 (Arbetsfogs skjuvkapacitet). I annat fall dimensioneras varje deltvärsnitt skilt för sig. I plattbalk är den tryckta flänsens effektiva bredd (figur 2.7) på ena sidan av livet

$$b_{ef} = kL_o \quad (2.20)$$

där k är 0,10 när belastningen består i huvudsak av punktlaster,
k är 0,15 när belastningen består i huvudsak av fördelade laster,
L_o är avståndet mellan momentets nollpunkter.

Om flänsen är ensidig och konstruktionen utan stöd i sidriktningen, har den effektiva bredden värdet $0,75 b_{ef}$.



Figur 2.7

Värden som i beräkningarna används för plattbalks bredd

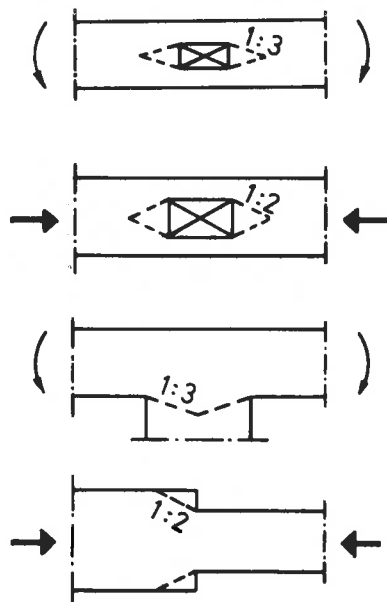
Den bredd, som används vid dimensioneringen av konstruktion

$$b_o \leq 2b_{ef} + b_w \text{ (flänsar på bägge sidorna) eller} \quad (2.21)$$

$$b_o \leq 0,75 b_{ef} + b_w \text{ (ensidig och i sidriktningen icke stödd fläns)}$$

behöver vid brottgränstillståndsbetraktanden ej väljas större än vad som är nödvändigt med hänsyn till kapaciteten.

Vid beräkning av kapaciteterna får det antas att det effektiva tvärsnittet förändras högst i proportionen 1:3 i huvudsakligen böjda konstruktioner och 1:2 i huvudsakligen tryckta konstruktioner (figur 2.8).



Figur 2.8

Tvärsnittsförändringens beaktande i beräkningarna

2.1.7.4 1-dimensionella konstruktionsdelar

Som 1-dimensionella räknas i allmänhet konstruktionsdelar, i vilka

$$\frac{L}{d} \geq 3, \text{ (i konsölbalkar } \frac{L}{d} \geq 1,5)$$

$$\text{och } b_o \leq 5d$$

Stödmoment enligt teorin om kontinuerliga konstruktioners elasticitet får i brottgränstillstånd förändras med högst det mindre värdet bland följande

$$\begin{cases} (0,60 - \frac{x}{d}) \cdot 100 \% \\ 30 \% \end{cases} \quad (2.22)$$

där x är höjden av tvärsnittets tryckzon vid stödet i brottgränstillstånd.

Fältmomenten skall beräknas på basen av de omräknade stödmomenten.

Om tryckt konstruktions slankhet $\lambda \leq 25$, får momenten ändras med högst 10 %.

Om konstruktion belastas av utmattningslast eller tryckt konstruktions slankhet $\lambda > 25$, får momenten ej ändras.

Vid beräkningar enligt plasticitetsteorin skall det kontrolleras, att konstruktionsdelen har tillräcklig deformationsförmåga i de punkter som blir plastiska.

Vridningen enligt konformitetsregeln behöver inte beaktas i brottgränstillstånd, om konstruktionens kritiska punkter har tillräcklig, av konformiteten förutsatt deformationsförmåga. Den balanserade vridningen skall beaktas i brottgränstillstånd. Konstruktionsdelarnas vridningsstyvheter kan beräknas enligt punkt 2.3.2.3.

I bruksgränstillstånd beräknas konstruktions kraftstorheter i allmänhet enligt elasticitetsteorin under antagande av att konstruktionen är ospjälkbar. Har sprickbildning i konstruktionen inte eljts beaktats i brukstillståndet, kan momenten ändras såsom i fallet brottgränstillstånd, dock med högst 20 %.

2.1.7.5 2-dimensionella konstruktionsdelar

Som 2-dimensionella räknas i allmänhet konstruktionsdelar, i vilka

$$\frac{L}{d} \geq 3 \text{ (plattor), } \frac{L}{d} \geq 1,5 \text{ (plattkonsoler) och } b_o > 5d$$

$$\frac{L}{d} < 3 \text{ (höga balkar)}$$

Förändringen av de enligt elasticitetsteorin beräknade momenten företas såsom i punkt 2.1.7.4 (1-dimensionella konstruktionsdelar). Vid beräkning av plattor enligt plasticitetsteorin, skall det kontrolleras, att konstruktionsdelen äger tillräcklig deformationsförmåga i de punkter som blir plastiska.

Den inverkan som deformationen av konstruktionsdelar, som stöder platta, utövar på plattans kraftstorheter, beaktas vid behov. När armeringen ej följer huvuddragspänningarnas riktning, dimensioneras plattan vid behov också för den vridning som då uppkommer. Plattas kraftstorheter i brukstillstånd kan beräknas såsom i punkt 2.1.7.4 (1-dimensionella konstruktionsdelar).

Plattans moment får utjämnas i stödets riktning, om man förvisar sig om att utjämnningen inte har skadliga effekter på konstruktionens funktion.

Höga balkars kraftstorheter beräknas i allmänhet enligt elasticitetsteorin. När kraftstorheterna beräknas ägnas stödets sättning särskild uppmärksamhet.

2.1.7.6 3-dimensionella konstruktionsdelar

Kraftstorheterna i skal bestäms i allmänhet enligt elasticitetsteorin. Ett brottgränstillstånd som kan komma i fråga är skalets buckling.

När armeringen ej följer huvuddragspänningarnas riktning, dimensioneras skalet vid behov också för den skjuvning som då uppkommer.

2.1.7.7 Övriga konstruktionsdelar

T.ex. kort konsol eller armerad tjock grundplatta kan dimensioneras med användning av vektorsumman av den belastande kraften, resultanten av betongens tryckspänningar och armeringens dragkraft.

2.1.7.8 Oarmerade konstruktioner

Oarmerade konstruktioners kraftstorheter beräknas enligt elasticitetsteorin eller enligt icke-lineär analys. Vid behov beaktas de kraftstorheter som tvångskrafter (punkt 2.1.3.3) medför.

2.2 Brottgränstillståndsbetraktanden

2.2.1 Böjning och normalkraft

2.2.1.1 Allmänt

Konstruktionens bestämmande tvärsnitt dimensioneras med användning av enligt punkt 2.1.7 beräknade kraftstorheter så, att tvärsnittets kombinerade böjnings- och normalkraftskapacitet inte överskrids.

2.2.1.2 Tvärsnittets kapacitet

I beräkningarna görs följande antaganden:

- Tvärsnittsplanen förblir plana när deformationer inträffar.
- Materialens spännings-deformationsdiagram överensstämmer med punkterna 2.1.5.2 (Betongens hållfasthets- och deformationsegenskaper) och 2.1.6.2 (Armeringsstål) samt 2.1.6.3 (Spännarmering).
- I oarmerade konstruktioner beaktas i allmänhet inte betongens draghållfasthet.
- Betongens stukning i tvärsnittets tyngdpunkter får ej överskrida värdet

$$\epsilon_c = (0,50 + \frac{\rho_c}{1600}) \text{‰} \leq 2 \text{‰} \quad (2.23)$$

- Betongens stukning i kanten av tvärsnittet får ej överskrida värdet

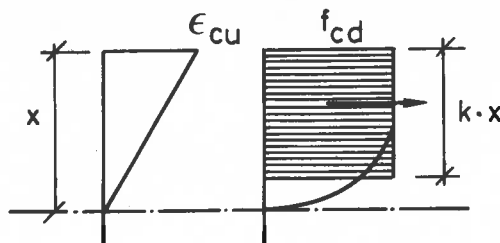
$$\epsilon_{cu} = (1,1 + \frac{\rho_c}{1000}) \text{‰} \leq 3,5 \text{‰} \quad (2.24)$$

- För armeringens stukning används värdet för betongens stukning i punkten i fråga.
- Armeringens töjning, beräknad på spänningslöst tillstånd i tvärsnittets dragna kant, får utgöra högst 10 ‰.

Tvärsnittet får inte innehålla mera dragarmering än jämviktsarmering vid enbart böjning, då för armeringens böjning används värdet ϵ_{yk} .

Fördelningsdiagrammet för betongens tryckspänningar får i allmänhet enligt figur 2.9 ersättas med en rektangel, vars höjd beräknas ur uttrycket $k \cdot x$,

$$\text{där } k = \frac{\epsilon_{cu} - 0,7 \cdot 10^{-3}}{\epsilon_{cu}} \leq 0,8 \quad (2.25)$$



Figur 2.9
Betongens spänningsfördelningar

2.2.2 Skjuvning

2.2.2.1 Allmänt

I punkt 2.1.7 avsedda konstruktionsdelar, vilka räknats som 1- och 2-dimensionella, dimensioneras för skjuvkraften i enlighet med detta stycke. Som maximivärde för skjuvkraften betraktas det värde som beräknats på avståndet d från stödets kant.

När skjuvningskapaciteten beräknas indelas konstruktionerna i icke skjuvarmerade och skjuvarmerade.

I beräkningarna används bredden b_w som bestämmer skjuvpåfrestningarnas förhållande i konstruktionens liv. Skjuvkapaciteternas grundvärden preciseras vid behov i enlighet med punkt 2.2.2.5. För att tryckbrott i livet skall kunna förhindras får skjuvkapaciteten inte överskrida den övre gränsen enligt punkt 2.2.2.4. Som specialfall av skjuvning behandlas skjuvning i fläns, genomstansning av platta och dimensionering av arbetsfog.

2.2.2.2 Icke skjuvarmerad konstruktion

Grundvärdet för kapaciteten i konstruktion utan skjuvarmering beräknas ur formeln

$$V_{co} = 0,3 k (1 + 50 \rho) f_{ctd} b_w d \quad (2.26)$$

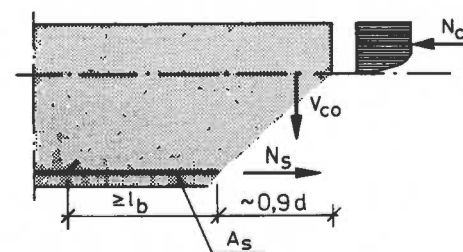
$$\text{där } \rho = \frac{A_s}{b_w d} \leq 0,02$$

$$k = 1,6 \text{ — } d \text{ [m]} \geq 1,0 \text{ då } \rho_c \geq 2400 \text{ kg/m}^3$$

$$k = 1,0 \text{ då } 1800 \text{ kg/m}^3 \leq \rho_c < 2400 \text{ kg/m}^3$$

$$k = 0,85 \text{ då } \rho_c < 1800 \text{ kg/m}^3$$

A_s är dragarmeringens area. I den betraktade punkten skall dragarmeringen vara tillräckligt väl förankrad i enlighet med figur 2.10.



Figur 2.10
Konstruktion utan skjuvarmering

2.2.2.3 Skjuvarmerad konstruktion

Grundvärdet för kapaciteten i skjuvarmerad konstruktion är summan av kapaciteterna i betong enligt formeln 2.30 och i armering enligt formlerna 2.28 och 2.29

$$V_u = V_s + V_c \quad (2.27)$$

Skjuvarmering kan bildas av byglar eller uppbockade stänger. Också spänd armering kan användas som skjuvarmering. Lutningsvinkeln mellan skjuvarmeringen och konstruktionens längdaxel skall vara $\geq 45^\circ$. I beräkningarna får stålets karakteristiska hållfasthet ej antas vara större än

$$f_{yk} = 500 \text{ N/mm}^2 \text{ för kamstänger}$$

$$f_{yk} = 500 \text{ N/mm}^2 \text{ för nät, som på ett avstånd lika med livets höjd har minst 3 svetsade tvärstänger per bygelns skär med ett mellanrum av högst 250 mm}$$

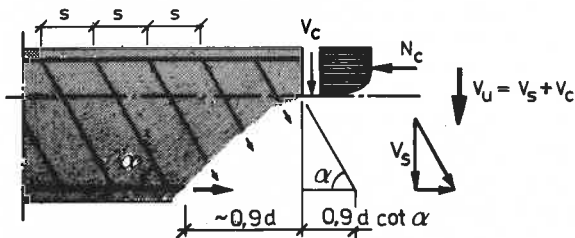
$$f_{yk} = 400 \text{ N/mm}^2 \text{ för profilerade stänger}$$

$$f_{yk} = 360 \text{ N/mm}^2 \text{ för släta stänger}$$

Den i konstruktion jämnt eller i det närmaste jämnt fördelade armeringens (figur 2.11) kapacitet beräknas ur formeln

$$V_s = 0,9 \frac{A_{sv}}{s} f_{yd} s (\sin \alpha + \cos \alpha) \quad 2.28$$

där A_{sv} är den sammanlagda tvärsnittsarean av skjuvarmeringens alla skär.



Figur 2.11
Skjuvarmerad konstruktion

Används som skjuvarmering uppbockade stänger, som i konstruktionens längdriktning sett bockats uppåt i flera än ett tvärsnitt, beräknas skjuvarmeringens kapacitet ur formeln 2.28.

Kapaciteten i stänger som uppbockats i endast ett tvärsnitt beräknas ur formeln

$$V_s = f_{yd} A_s \sin \alpha \quad (2.29)$$

Kapaciteten i betongen i skjuvarmerad konstruktion beräknas ur formeln

$$V_c = 0,50 b_w d f_{ctd} \quad (2.30)$$

2.2.2.4 Skjuvkapacitetens övre gräns

Konstruktionens skjuvkapacitet får inte överskrida den övre gräns, som beräknas ur formeln

$$V_{umax} = k b_w d f_{cd} \quad (2.31)$$

där $k = 0,25 (1 + \cot \alpha) \leq 0,45$ då $\rho_c \geq 2400 \text{ kg/m}^3$

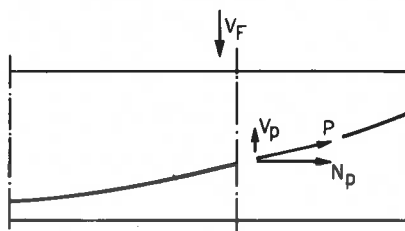
$k = 0,25$ då uppbockade stänger används

$k = 0,2$ då $\rho_c < 2400 \text{ kg/m}^3$.

Finns i konstruktionens liv håll eller armeringsstänger i konstruktionens längdriktning och med en diameter $\phi \geq 0,13 b_w$, skall som bredd för livet användas värdet

$$(b_w - 0,5 \Sigma \phi) \quad (2.32)$$

2.2.2.5 Tilläggsanvisningar



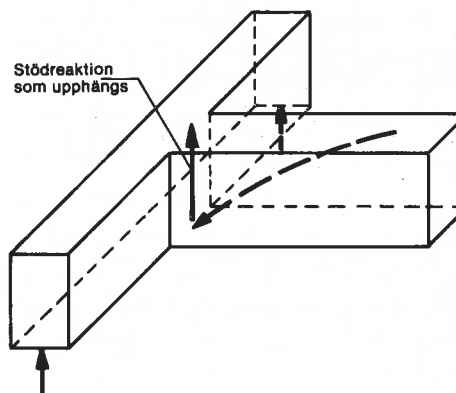
Figur 2.12
Spännkraftens komponent i skjuvkraftens riktning

I konstruktion beaktas inre krafts komponent i skjuvkraftens riktning då skjuvkraften V_d fastställs. Dylka komponenter förorsakas exempelvis av votar och spännkraft (figur 2.12).

Om annan konstruktion (figur 2.13) indirekt är stödd på konstruktionen eller last är upphängd i konstruktionens nedre kant, insätts vid lasten armeringen

$$A_{sv} = \frac{F_d}{f_{yd}}, \quad (2.33)$$

där F_d är den del av lasten som upphängs.



Figur 2.13
Indirekt stödd konstruktion

Påverkas konstruktion av tryckande normalkraft N_d i dess axels riktning, får betongens skjuvkapacitet ökas med faktorn

$$\beta_1 = 1 + \frac{M_o}{M_d} \leq 2 \quad (2.34)$$

där M_d = det mot skjuvkraften i den betraktade punkten svarande böjningsmomentet

M_o = nolltöjningsmomentet, som jämte normalkraften N_d skapar spänningslöst tillstånd i den kant av tvärsnittet, där belastningen medför drag. M_o inverkar i samma tvärsnitt som M_d .

Om konstruktion påverkas av dragande normalkraft, som i brottillstånd skall beaktas i konstruktionens jämviktssvillkor, antas betongens skjuvkapacitet vara noll, om inte noggrannare beräkningar görs.

Betongens skjuvkapacitet nära stödet kan ökas med faktorn

$$\beta_2 = \frac{V_d}{V_{d,red}} \leq 2 \quad (2.35)$$

där $V_{d,red}$ är skjuvkraften, vid vars beräkning punktlasterna på ett avstånd av högst $2d$ från stödlinjen har multiplicerats med talet $a/2d$, där a är lastens avstånd från stödlinjen.

Dessutom skall följande villkor gälla:

- lasten och stödreaktionen inverkar på olika sidor av konstruktionen så, att sned tryckning uppstår i konstruktionen
- den armering som böjningsmomentet vid lasten påkallar sträcker sig till konstruktionens kantstöd och är förankrad bakom stödet
- den armering som stödmomentet påkallar sträcker sig förbi den betraktade lastens verkningspunkt och är förankrad bakom den.

När faktorerna β_1 och β_2 används samtidigt, beräknas deras ökande inverkan på skjuvkapaciteten ur formeln

$$\beta_1 \beta_2 V_{co} \leq V_{umax} \quad (2.36)$$

* 2.2.2.6 Skjuvning i fläns

Om balks fläns räknas som effektiva i böjningsbrottgränstillstånd skall skjuvkapaciteten mellan liv och fläns på en sträcka motsvarande balkens effektiva höjd i spännviddens riktning uppfylla villkoret

$$V_{uf} = V_{cf} + V_{sf} \geq k_f V_d \quad (2.37)$$

där V_d är balkens skjuvkraft
 $k_f V_d$ är skjuvkraften i skjuvningen mellan fläns och liv

$k_f = \frac{A_{cf}}{A_{cc}}$, flänsens för erforderlig böjningskapacitet nödvändiga andel av hela tryckzonen när flänsen är tryckt

$k_f = \frac{N_{sf}}{N_s}$ (eller $\frac{P_f}{P}$), den andel som resultanten av armeringen i flänsområdet utgör av hela armeringens resultant när flänsen är dragen.

V_{cf} och V_{sf} beräknas i enlighet med punkt 2.2.2.3 (Skjuvarmerad konstruktion) varvid värdet h_f används som livets bredd och balkens effektiva höjd d som effektiv höjd.

Förutom enligt reglerna i punkt 2.5.1.2 (Projektering av armering) förlängs den i flänser förankrade huvudarmeringen med sträcka a , där a är den enskilda stängens avstånd från livet.

* 2.2.2.7 Plattas genomstansning

När stansningskraften beräknas behöver man inte beakta laster, som befinner inom det område som begränsas av tvärsnittet på avståndet d från stödets kant.

För platta beräknas betongens genomstansningskapacitet ur formeln

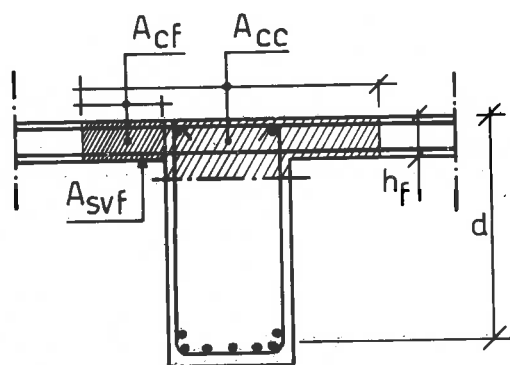
$$V_c = k\beta(1 + 50e)udf_{ctd} \quad (2.38)$$

där $k = 1,6 - d[m] \geq 1$, då $e_c \geq 2400 \text{ kg/m}^3$
 $k = 1,0$, då $1800 \text{ kg/m}^3 \leq e_c < 2400 \text{ kg/m}^3$

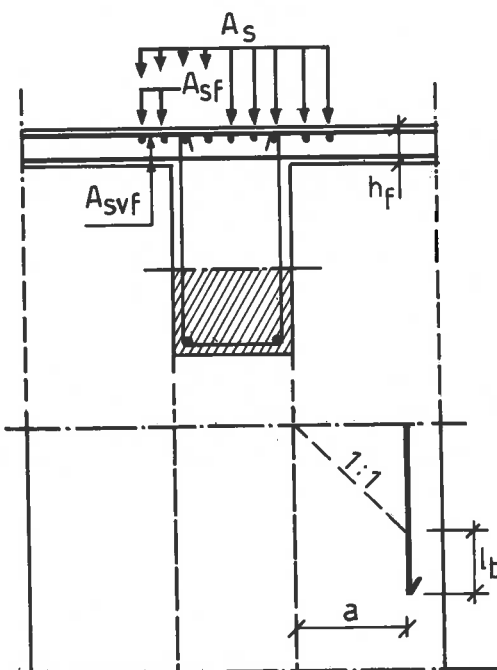
$k = 0,85$, då $e_c < 1800 \text{ kg/m}^3$

$e = \sqrt{e_x e_y} \leq 8 \text{ ‰}$

e_x och e_y är de relativa armeringsareorna i mot varandra vinkelräta tvärsnitt på av-



betraktat tvärsnitt



Figur 2.14
Flänsbalk

ståndet $0,5d$ från stödets kant. I dragen yta skall armeringarna vara förankrade utanför nämnda tvärsnitt.

$$\beta = \frac{0,40}{1 + \frac{1,5e}{\sqrt{A_u}}}$$

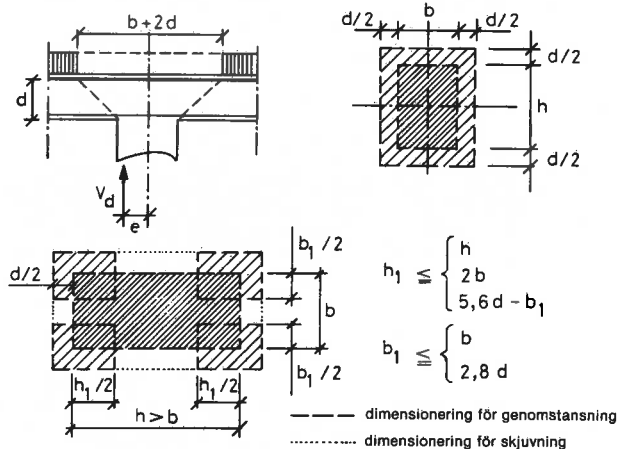
e är genomstansningskraftens excentricitet i förhållande till snittområdets tyngdpunkt (figur 2.15)

A_u Och u är den av snittet på avståndet $0,5d$ från stödets kant begränsade arean samt omkretsen.

Om stödets belastade kant ligger nära plattans fria kant, väljs till omkrets u den kortare av följande:

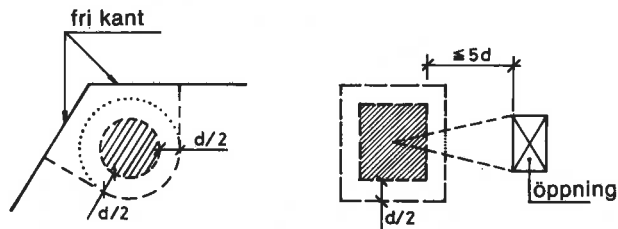
- omkretsen på avståndet $0,5d$ från stödets kant eller
- den omkrets som erhålles genom att ersätta de delar av den i punkt a) avsedda omkretsen, som ligger nära den fria kanten med normalerna från denna omkrets till de fria kanterna (figur 2.16).

Vid stora stöd dimensioneras endast hörnen för genomstansning (figur 2.15). Stöd som har runt tvärsnitt och vilkas diameter $\geq 3,5d$, dimensioneras för skjuvning.



Figur 2.15
Plattas genomstansning

Finnes i platta hål inom det område som begränsas av snittet på avståndet $5d$ från stödets kant, får i omkretsen u inte de delar inräknas, som ligger mellan linjerna från hålets kanter till stödets mittpunkt (figur 2.16).



Figur 2.16
Plattas genomstansning

Om skjuvarmering används, beräknas genomstansningskapaciteten ur formeln

$$(0,25 V_c + V_s) \leq 2 V_c \quad (2.39)$$

där $V_s = A_{sv} f_{yd} \sin \alpha$

V_c beräknas som i formel 2.38

$f_{yd} \leq 300 \text{ N/mm}^2$

Skjuvarmering kan bestå av antingen slutna byglar eller uppbockade stänger. Vinkeln mellan armeringens och plattans plan skall vara minst 30° . Skjuvarmeringen fördelas jämnt på det område där skjuvning förekommer. Det skall också utanför skjuvarmeringens influensområde kontrolleras att betongen i plattan har tillräckling genomstansningskapacitet.

2.2.2.8 Arbetsfogs skjuvkapacitet

Arbetsfogs skjuvkapacitet per ytenhet beräknas ur formeln

$$v_u = \beta_1 \frac{A_{sv}}{sb} f_{yd} + \beta_2 f_{ctd} \geq \frac{V_d}{bd} \quad (2.40)$$

där A_{sv} är tvärsnittsarean av arbetsfogens skjuvarmering, faktorerna β_1 och β_2 väljs i tabell 2.8

s är det genomsnittliga avståndet mellan skjuvarmeringsstängerna i arbetsfogen.

I armeringsarean A_{sv} får de stänger inräknas, som förankrats på fogens bägge sidor för en mot dimensioneringshållfastheten svarande dragkraft och som inte samtidigt utnyttjas vid beräkningen av övriga kapaciteter. Den armering som konstruktionen skjuvkapacitet vid arbetsfogen kräver får dock utnyttjas också då arbetsfogen dimensioneras.

Tabell 2.8

Faktorerna β_1 och β_2 . Mellanliggande värden kan interpoleras lineärt.

Relativ vidhäftningsarmering	Grov ¹⁾ arbetsfog		Slät arbetsfog	
	β_1	β_2	β_1	β_2
$\frac{A_{sv}}{sb} \leq 0,0015$	0,6	0,3	0,3	0
$\frac{A_{sv}}{sb} \geq 0,005$	0,9	0,3	0,3	0

¹⁾ Grov arbetsfog skall uppfylla de i punkt 4.2.4.11 uppställda kraven.

Verkar i arbetsfog tvärgående tryck, kan skjuvkraften överföras också med friktion genom att den tryckande kraftens dimensioneringsvärde multipliceras med högst friktionskoefficienten 0,6 i fall av slät och 0,8 i fall av grov arbetsfog.

På betong- och ståldymlingar baserad arbetsfog dimensioneras genom specialmetoder.

2.2.3 Vridning

2.2.3.1 Allmänt

I punkt 2.1.7.4 avsedd endimensionell konstruktionsdel dimensioneras för vridning, om vridmomentet beaktats i jämviktstillstånd. Konstruktionsdelarna dimensioneras för förhindrad vridning i enlighet med punkterna 2.2.1 (Böjning och normalkraft) och 2.2.2

(Skjuvning) genom att de av vridningen föranledda påfrestningarna adderas till övriga samtidiga påfrestningar.

För fri vridning dimensioneras konstruktionsdelarna i enlighet med anvisningarna i det följande.

Konstruktions vridkapacitet består av antingen betongens eller vridarmeringens kapacitet ensamt.

$$T_u = T_c \text{ eller } T_u = T_s. \quad (2.41)$$

2.2.3.2 Konstruktion utan vridarmering

Särskild vridarmering, utom minimibyglarna enligt punkt 2.5.2.3 (Balkar) behövs inte, om

$$T_c = 0,3 f_{ctd} W_{te} \geq T_d \quad (2.42)$$

där W_{te} är tvärsnittets elastiska vridmotstånd, vid vars beräkning det får antas att flänsbredden är högst tre gånger flänstjockleken.

Normalkraftens inverkan kan beaktas genom beräkning av huvuddragsspänningen σ_t , som får vara högst $0,3 f_{ctd}$.

Betongens vridkapacitet antas vara noll, om konstruktionen belastas av utmattningslast.

2.2.3.3 Vridarmerad konstruktion

För vridbyglarnas karakteristiska hållfasthet gäller samma begränsningar som i punkt 2.2.2.3 (Skjuvvarmerad konstruktion).

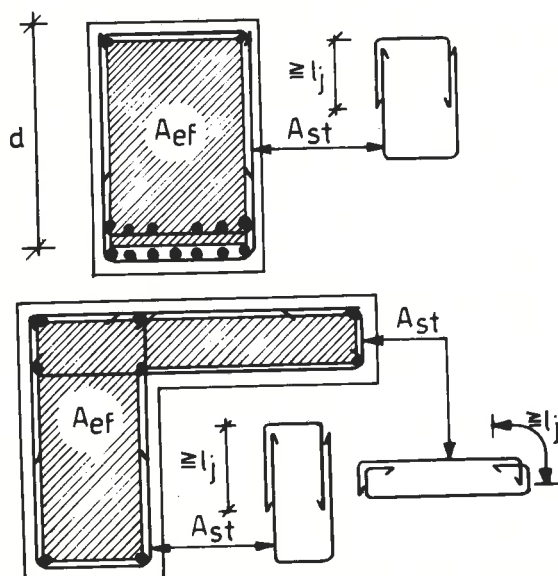
Vridarmeringen bildas av längsgående stänger (A_{sl}) och mot dem vinkelräta blindbyglar (A_{st}). Vridarmeringens kapacitet beräknas ur formeln

$$T_s = 2 A_{ef} \sqrt{\frac{A_{st} f_{ytd}}{s} \cdot \frac{A_{sl} f_{yld}}{u_{ef}}} \quad (2.43)$$

där s är bygelavståndet

A_{ef} och u_{ef} är den genom de längsgående stängernas tyngdpunktsaxlarna ritade polygonens area och omkrets.

Det anses att vridarmeringens placering bestäms enligt de längsgående stängernas tyngdpunktsaxlar (figur 2.17).



Figur 2.17
Vridarmering.

De längsgående stängernas sammanlagda tvärsnittsytan A_{sl} och byglarnas tvärsnittsytan A_{st} skall uppfylla villkoret

$$\frac{1}{3} \leq \frac{A_{sl}}{A_{st}} \cdot \frac{f_{yld}}{f_{ytd}} \cdot \frac{s}{u_{ef}} \leq 3 \quad (2.44)$$

De längsgående stängerna bör vara jämnt fördelade på omkretsen av det område som begränsas av vridarmeringen så, att stång finns åtminstone i varje hörn av bygeln och tvärsnittet. Den längsgående armeringen kan också spännas, varvid f_{yld} i formlerna 2.43 och 2.44 ersätts med värdet f_{pyd} .

Vridkapacitetens övre gräns kontrolleras ur formeln

$$T_{u\max} = 0,25 f_{cd} W_{tr} \quad (2.45)$$

där W_{tr} är det efter vridningssprickningen bildade lådtvärsnittets vridmotstånd $= 2A_{ef} h_{ef}$. h_{ef} är lådans tjocklek, som anses vara 30 % av radien av den största möjliga cirkel som inskrivits i ytan A_{ef} .

2.2.4 Kombinerade påfrestningar

Konstruktionerna dimensioneras i allmänhet så, att summan av de enligt föregeående punkter beräknade armeringarna insätts i konstruktionen och att de blir föremål för följande justeringar:

— då tryckning och böjning inverkar samtidigt som vridning, kan armeringsarean A_{sl} på den tryckta delen av tvärsnittet minskas med

$$\frac{N_c}{f_{yd}} \quad (2.46)$$

där N_c är resultanten av betongens tryckspänningar.
— vid kombinerad vridning och skjuvning kontrolleras säkerheten med avseende på betongens tryckbrott i sned riktning ur formeln

$$\frac{V_d}{V_{u,\max}} + \frac{T_d}{T_{u,\max}} \leq 1,0 \quad (2.47)$$

— vid kombinerad vridning och böjning kontrolleras säkerheten med avseende på betongens tryckbrott i sned riktning ur formlerna

$$\frac{M_d}{M_{u,\max}} + \frac{T_d}{T_{u,\max}} \leq 1,0 \text{ (som 1-dimensionella räknade konstruktionsdelar)} \quad (2.48)$$

eller

$$\frac{M_x}{M_{ux,\max}} + \frac{M_{xy}}{M_{ux,\max}} \leq 1,0 \text{ och} \quad (2.49)$$

$$\frac{M_y}{M_{uy,\max}} + \frac{M_{xy}}{M_{uy,\max}} \leq 1,0 \text{ (som 2-dimensionella räknade konstruktionsdelar)}$$

— utöver minimibyglarna behövs inte vrid- och skjuvarmering om

$$\frac{V_d}{V_c} + \frac{T_d}{T_c} \leq 1,0 \quad (2.50)$$

Vid beräkningen av V_d får i de två sistnämnda punkterna de inre krafternas komponenter med motsatta tecken beaktas i enlighet med punkt 2.2.2.5.

2.2.5 Konstruktioners stabilitet

2.2.5.1 Allmänt

I konstruktionsdel som belastas av yttre normalkraft beräknas kraftstorheterna enligt punkt 2.1.7 med beaktande av anvisningarna i det följande.

Konstruktions totalstabilitet och delarnas stabilitet bestäms skilt för sig. I fall av konstruktion utan svaj undersöks delarnas stabilitet. Vid behov beaktas de konstruktionsdelar som utsätts för extra moment föranledda av slanka konstruktionsdelars böjning. Konstruktionsdels slankhet anges med talet λ , som definieras

$$\lambda = \frac{L_0}{i} \quad (2.51)$$

där L_0 är knäckningslängden

$$i = \sqrt{\frac{I_c}{A_c}} \text{ betongstvränsnittets tröghetsradie i den betraktade riktningen}$$

Tryckta konstruktionsdelars knäckningslängder beräknas ur formeln

$$L_0 = k_0 L \quad (2.52)$$

där L är konstruktionens fria spännvidd

k_0 är en av konstruktionens stödsätt beroende faktor.

Om inte noggrannare utredningar görs, väljs faktorn k_0 i tabell 2.9 eller 2.10.

Tabell 2.9

1-dimensionell konstruktions k_0 -värden. De teoretiska värdena för inspänningsgraden anges inom parentes.

Stödande	Sidoförskjutning	k_0
Led i bägge ändorna	Förhindrad	1,0
Bägge ändorna inspända	Förhindrad	$\geq 0,7$ (0,5)
Den ena ändan inspänd, i den andra led	Förhindrad	$\geq 0,8$ (0,7)
Den ena ändan inspänd, den andra fri	Fri	$\geq 2,2$ (2,0)
Bägge ändarna inspända	Fri	$\geq 1,2$ (1,0)

Tabell 2.10

2-dimensionell konstruktions k_0 -värden. Måttet b i tabellen avser den fria kantens avstånd från stabiliserande konstruktions kant eller det fria avståndet mellan stabiliserande konstruktioner. Konstruktioner som stöder 2-dimensionell konstruktionsdel skall vara tillräckligt styva.

Stödande	k_0
Stödd längs en eller två kanter	Såsom i tabell 2.9
Stödd längs tre kanter	$\frac{1}{1 + (L/3b)^2} \geq 0,3$
Stödd längs fyra kanter $L \leq b$	$\frac{1}{1 + (L/b)^2}$
Stödd längs fyra kanter $L > b$	$\frac{1}{2(L/b)}$

Vid beräkning av oarmerade konstruktionsdelar används för faktorn k_0 värdet 1,0 förutsatt, att konstruktionernas sidoförskjutningar är förhindrade.

2.2.5.2 Konstruktions totalstabilitet

Vid undersökning av totalstabiliteten hos en konstruktion med svaj antas det i beräkningarna, att de vertikala konstruktionsdelarna bildar vinkeln α med lodlinjen. Om inte noggrannare beräkningar görs, väljs α så, att $\tan \alpha = 1/150$ i konstruktionens kortare riktning och $\tan \alpha = \frac{B}{L} \cdot \frac{1}{150} \geq \frac{1}{250}$ i konstruktionens längre riktning (B är konstruktionens bredd och L längd). I de avvikelser som sålunda uppstår anses delarnas initialexcentriciteter ingå. Vid behov beaktas de tilläggsåpfastningar som konstruktionens tilläggsböjning medför.

2.2.5.3 Styva konstruktionsdelar

Som styva anses 1- och 2-dimensionella konstruktionsdelar där $\lambda \leq 25$ i den betraktade riktningen. Konstruktionsdelarna dimensioneras för normalkraften samt för de moment som motsvarar ursprungliga excentriciteter

och initialexcentriciteten $\frac{h}{20} \leq 50$ mm, där h är sidmättet i den betraktade riktningen.

2.2.5.4 Slanka konstruktionsdelar

Vid dimensioneringen av slanka konstruktionsdelar ($\lambda > 25$) beaktas den i formeln 2.53 avsedda initialexcentriciteten e_a och den av konstruktionsdelarnas böjning förorsakade tilläggs-excentriciteten e_2 . Vid beräkningen av böjningar beaktas betongens och armeringens materialegenskaper i enlighet med punkterna 2.1.5 (Betong) och 2.1.6 (Armering). Konstruktionernas sprickning och dess inverkan på konstruktionernas styvhet uppskattas på basen av punkterna 2.3.3.2 (Sprickningskapacitet) och 2.3.2.2 (Böjning).

Normalkraftens initialexcentricitet e_a beräknas ur formeln

$$e_a = \frac{h}{20} + \frac{L_0}{500} \quad (2.53)$$

där $\frac{h}{20} \leq 50$ mm

h är sidmättet i den betraktade riktningen
 L_0 är konstruktionsdelens knäckningslängd

Om inte noggrannare metoder används, får tilläggs-excentriciteten beräknas ur formeln

$$e_2 = \left(\frac{\lambda}{145}\right)^2 h$$

där h är sidmättet i den betraktade riktningen

Armerade konstruktioner bör ha $\lambda \leq 140$. Oarmerade konstruktioner bör ha $\lambda \leq 90$ och den ursprungliga excentriciteten $e_0 \leq h/3$.

Om $N_d > 0,5 A_c f_{cd}$, får i armerade konstruktioner tilläggs-excentriciteten e_2 multipliceras med talet

$$\frac{0,5 A_c f_{cd}}{N_d}$$

I konstruktioner med svaj räknas dimensioneringsvärdet för excentricitet ur formeln

$$e_d = e_a + e_2 + e_{01} \quad (2.55)$$

I konstruktioner utan svaj väljs till dimensioneringsvärde för excentriciteten det största bland följande

$$e_d = \begin{cases} e_a + e_{o1} \\ e_a + e_2 + 0,6 e_{o1} + 0,4 e_{o2} \\ e_a + e_2 + 0,4 e_{o1} \end{cases} \quad (2.56)$$

där e_{o1} är den till absoluta värdet större och e_{o2} den mindre av de ursprungliga excentriciteterna i konstruktionsdelens ändor. Om e_{o1} har annat förtecken än e_{o2} , väljs negativ e_{o2} .

Påverkas konstruktions fria spann av laster, beskrivs den sammanlagda momentytan med en rätlinjig momentyta på den säkra sidan. Ursprungliga excentriciteter ökas så, att de motsvarar den beskrivna momentytan.

I tryckt konstruktionsdel dras armeringen i allmänhet fortlöpande genom konstruktionsdelen. Vid behov kan armeringen kapas eller påfrestningarna överföras på angränsande konstruktionsdelar.

2.2.5.5 Sned böjning och tryckning

Snett böjd och tryckt konstruktionsdel kan dimensioneras skilt för sig i samma riktning som tvärsnittsyntans bägge huvudaxlar, då följande olikheter gäller

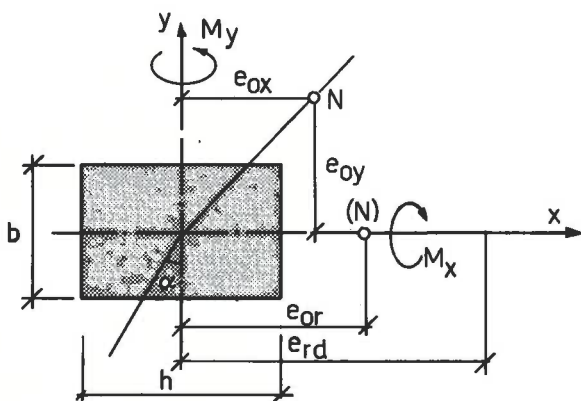
$$\frac{e_{ox} \cdot b}{e_{oy} \cdot h} \leq 0,2 \text{ eller } \geq 5,0 \quad (2.57)$$

$$\begin{aligned} \text{där } e_{ox} &= M_y/N_d \\ e_{oy} &= M_x/N_d \end{aligned}$$

x-axeln är parallell med sida h och y-axeln parallell med sida b .

I annat fall beräknas den i den mera påfrestade riktningen (riktningen för sidan h) modifierade excentriciteten ur formeln

$$e_{or} = \left(1 + \frac{e_{oy} \cdot h}{e_{ox} \cdot b}\right) e_{ox} \quad (2.58)$$



Figur 2.18
Sned böjning av pelare

Den modifierade excentricitetens dimensioneringsvärde e_{rd} väljs i riktningen för sidan h ur formeln 2.55 eller 2.56 varvid värdet e_{or} används som ursprunglig excentricitet.

Om knäckningslängderna L_{ox} och L_{oy} är i det närmaste lika stora, beräknas den modifierade knäckningslängden i riktningen för sidan h ur formeln

$$L_{or} = \frac{L_o}{\sqrt{\sin^2 \alpha + \left(\frac{b}{h}\right)^2 \cos^2 \alpha}} \quad (2.59)$$

$$\text{där } \alpha = \arctan \left(\frac{e_{ox}}{e_{oy}} \left(\frac{b}{h} \right)^2 \right)$$

Konstruktion dimensioneras i riktningen för sidan h med e_{rd} som excentricitet och L_{cr} som knäckningslängd och med användning av samma armering per längdenhet på alla sidor av konstruktionen.

2.2.5.6 Balks vippning

Balks säkerhet mot vippning kontrolleras ur formeln

$$\frac{M_{cr}}{M_d} \geq 2,0 \quad (2.60)$$

där M_{cr} är det mot vippningslasten svarande momentet.

Om balken belastas av dynamiska laster, såsom vid hantering av element, multipliceras M_d ytterligare med faktorn 1,25.

2.2.6 Armeringens förankring och skarvar

2.2.6.1 Allmänt

I beräkningarna får armeringen beaktas endast om den har tillräcklig förankringskapacitet.

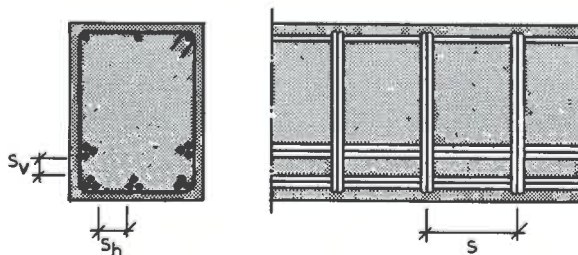
Armeringen kan förankras enligt dessa anvisningar, när följande villkor gäller:

- armeringens täckskikt överensstämmer med punkt 4.1.1.2 (Beaktande av miljöförhållanden),
- stängernas och spänneheternas inbördes avstånd överensstämmer med punkt 4.2.3.2 (Tillverkning och insättning av armering).

Av sammanbundna kam- eller profilerade stänger sammansatta stångbuntar får användas i armering i stället för enskilda stänger. Diametern hos den största stängeln i bunt får vara högst 1,25 gånger diametern hos den minsta stängeln i bunt. Tre huvudstänger av kamstål samt två byglar och profilerade stänger kan buntas (figur 2.19). Två vidhäftningsspänneheter kan buntas,

Med avseende på stångbuntar iaktas anvisningarna rörande enskilda stänger så att stångbuntens nominella diameter ϕ_n , vilken motsvarar en enskild stång med lika stor tvärsnittsyta, används som stångdiameter ϕ .

Armeringens förankring föranleder spjälkningskrafter, som vid behov beaktas enligt punkt 2.2.7.3.



Figur 2.19
Buntarmering

Med stångs förankringskapacitet åsyftas den största beräknade kraft som stången kan uppnå i konstruktionen.

Armeringen kan förankras genom att förankringskapaciteten hos rak stång (2.2.6.2) vid behov ökas

- med kapaciteten hos svetsade tvärgående stänger (2.2.6.3)
- med kapaciteten hos krok (2.2.6.4)
- med kapaciteten hos länk (2.2.6.5)
- med ankarstyckets kapacitet (2.2.6.6)

Dragarmering med slät yta kan inte förankras med enbart raka stänger.

Anvisningar om förankring av spännarmering lämnas i punkt 2.2.6.8.

* 2.2.6.2 Förankringskapaciteten hos rak stång

Förankringskapaciteten hos rak stång beräknas ur formeln

$$F_{bu} = k_b f_{ctd} u_s l_b \geq \sigma_s A_s \quad (2.61)$$

där u_s är stångens omkretsmått

l_b är stångens förankringslängd

k_b är en av stålytans beskaffenhet och stångens läge beroende vidhäftningsfaktor, för vilken värdena anges i tabell 2.11

σ_s är den stålsänkning som motsvarar dimensioneringslasten i brottgränstillstånd.

Förankringskapaciteten hos rak tryckstång får ökas med $3 A_s f_{ctd}$, om avståndet från stångens ända till betongytan i stångens riktning är minst 5ϕ .

Om förankringen utförs enbart med raka stänger, bör förankringslängden vara minst 10ϕ .

Tabell 2.11

Vidhäftningsfaktorn k_b

Vidhäftningstillstånd	A600H A500HW A400H A400HW	B500K B500P	Rundstång Fe 37 B	
I Vinkeln mellan stången och horisontalplanet i gjutställningen $\geq 45^\circ$ eller armeringens avstånd från konstruktionens undre yta högst 300 mm.	2,4	2,0	1,1	1,0
II Armeringens avstånd från undre yta över 300 mm eller konstruktioner, inom vilkas förankringsområde förekommer av tvärgående drag föranledd sprickbildning.	1,7	1,4	0,8	0,7

I konstruktioner, i vilka väsentligt tvärgående tryck förekommer i förankringspunkten, får vidhäftningsfaktorerna ökas med 50 %.

* 2.2.6.3 Svetsade tvärgående stänger

Hållfastheten i förbindningen av tvärgående stänger som med kraftförbindning hopsvetsats med huvudstångerna får beaktas när förankringslängderna beräknas. På sträckan l_b får från stångens kraft den av tvärstångerna upptagna andelen subtraheras.

$$F_{bu} = k_{br} \sqrt{n} F_{bu1} \leq \left(1,5 \frac{\phi_1}{\phi} - 0,5\right) \sqrt{n} A_s f_{yd} \quad (2.62)$$

där n är antalet tvärstänger (≤ 2)

F_{bu1} är hållfastheten hos en förbindning

$k_{br} = 1,35$ (A400HW, A500HW, B500K)

ϕ är tvärstångens diameter

ϕ_1 är diameter av stången som förankras

A_s är tvärsnittsarea av stången som förankras

f_{yd} är beräknad hållfasthet av stången som förankras

2.2.6.4 Krok

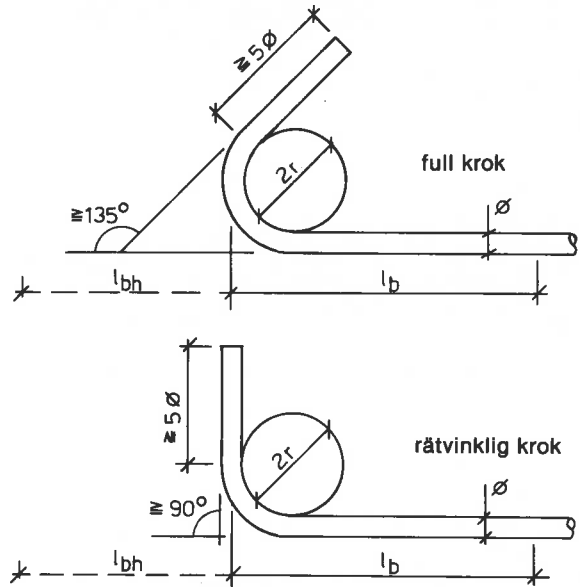
Kroken skall uppfylla de krav som anges i figur 2.20. Krokens förankringskapacitet beräknas enligt formeln 2.61 varvid för förankringslängden används värdet

$$l_{bh} = k_h \phi \quad (2.63)$$

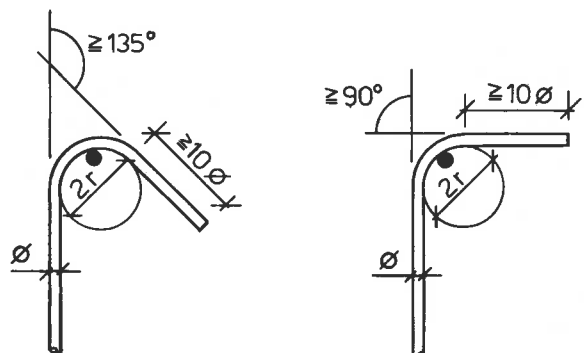
där $k_h = 15$ när full krok används

$k_h = 10$ när rätvinklig krok används.

Längden av den raka stångdelen som faller mellan den punkt där förankringen börjar och den punkt där krokbockningen börjar skall vara minst r .



Figur 2.20
Förankring av stång med användning av kort krok



Figur 2.21
Förankring av bygel med användning av lång krok

När förankringskapaciteten hos bygelkrok beräknas får i formeln 2.63 avsedda faktorer fördubblas, om kroken uppfyller kraven i figur 2.21 och det dessutom i krockens inre kant finns en tvärgående stång vars diameter är av minst samma storlek som den förankrade bygelns diameter.

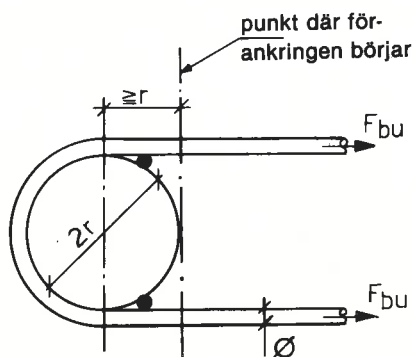
2.2.6.5 Länk

Länks förankringskapacitet per skär (figur 2.22) beräknas ur formeln

$$F_{bu} = r\phi f_{cd} \sqrt{sl\phi} \leq 3 r\phi f_{cd} \quad (2.64)$$

där r är länkens inre bockningsradie
 s är avståndet mellan bredvid varandra liggande länkars bockningsplan, dock högst bockningsplanets dubbla avstånd från betongytan mätt i riktningen vinkelrätt mot länkens plan.

Avståndet mellan den punkt där förankringen börjar och den punkt där länkens bockning börjar skall vara minst r .



Figur 2.22
Förankring av stång med användning av länk

Den spjälkningskraft som länk föränleder antas uppgå till 25 % av de krafter som sammanlagt verkar i skären. Uppträder i förankringsstället tryckpårestning vinkelrätt mot länkens plan, får dess effekt beaktas när spjälkningskrafterna beräknas.

2.2.6.6 Ankarstycke

Ankarstyckets förankringskapacitet beräknas enligt punkten 2.2.7.

2.2.6.7 Skarvar

Armering kan skarvas med

- överlappningsskarvar
- svetsning
- specialförbindningar, såsom muffar.

Skarvlängden i rak dragen eller tryckt stängs överlappningsskarv beräknas ur formeln

$$l_j = 0,25 k_j \frac{f_{yd}}{k_b f_{ctd}} \phi \quad (2.65)$$

där k_b väljs i tabell 2.11

k_j är en av antalet i samma tvärsnitt skarvade stänger beroende faktor, som väljs i tabell 2.12.

Skarvarna anses ligga i samma tvärsnitt, om avståndet mellan deras mittpunkter är mindre än $l_j + 20\phi$. Stängernas dragkrafter anses växa lineärt på skarvlängdens sträcka.

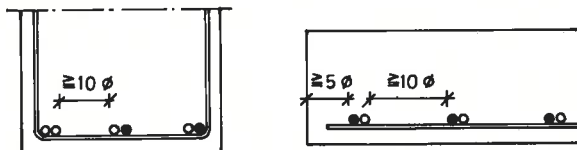
Tabell 2.12

Skarvfaktor k_j .

Värdena i kolumn a får användas

- om skarvarnas fria mellanrum vinkelrätt mot stängerna är minst 10ϕ
- om skarvställets betongtäcksikt i sidriktningen är minst 5ϕ eller skarven finns i bygelhorn (figur 2.23).

I samma tvärsnitt skarvade stängers andel av totalarmeringen	k_j	
	a	b
$\leq 1/5$	1,0	1,2
$1/3$	1,2	1,6
$1/2$	1,3	1,8
$\geq 1/2$	1,5	2,0



Figur 2.23
Villkoren för tillämpning av kolumn a i tabell 2.12

När raka tryckstängers skarvlängder beräknas, får stålets hållfasthet f_{yd} i formel 2.65 minskas med $3 f_{cd}$, och dessutom är skarvfaktor k_j 1,0 oberoende av antalet stänger som skarvas i samma tvärsnitt.

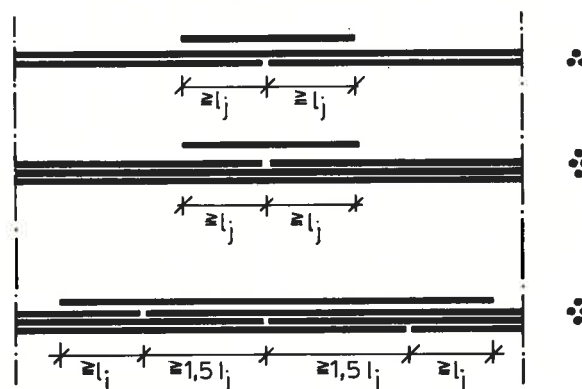
Används i skarv i punkten 2.2.6.4 avsedd krok, får skarvlängden l_j minskas med l_{bh} per krok.

Hållfastheten hos med huvudstänger hopsvetsade tvärgående stängers förbindning får beaktas när förankringslängderna beräknas. På sträckan l_j får stängens kraft minskas såsom i samband med förankring.

När byglar skarvas är skarvfaktor $k_j = 1,0$ om kroker används, om överlappningsskarvar används är $k_j = 1,3$.

Stångbuntar skarvas genom att de enskilda stängerna i buntens skarvas enligt figur 2.24 med användning av tilläggsstång.

Om i stångbunt de enskilda stängernas skarvar placeras med minimimellanrum, används för de olika skarvarna gemensam tilläggsstång. Vid skarvning av stångbuntar iakttas i övrigt anvisningarna om skarvning av enskilda stänger.



Figur 2.24
Skarvning av stångbunt, l_j är den enskilda stängens skarvlängd

Anvisningar om skarvpunkternas fria mellanrum lämnas i punkt 4.2.3.2 (Tillverkning och insättning av armering).

2.2.6.8 Spännstål

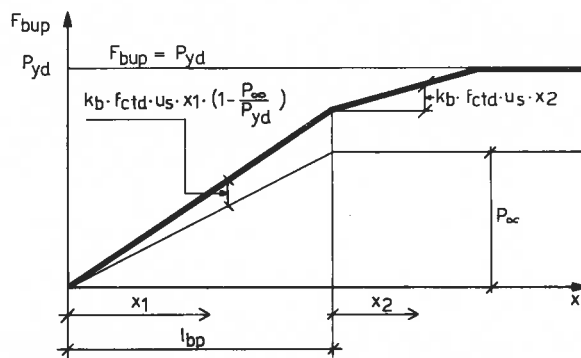
I fråga om förankring genom vidhäftning upptas spännkraften i betongen i enlighet med figur 2.25 på sträckan

$$l_{bp} = \frac{70\phi}{k_b} \quad (2.66)$$

där faktorn k_b väljs i tabell 2.13.

Den förankring av vidhäftningsspänneheter som belastningen kräver efter spänningens överförande beräknas i enlighet med figur 2.25.

Ankarspänneheternas ankarstycken dimensioneras i enlighet med punkt 2.2.7. Förankringskapaciteten efter injektering anses vara tillräcklig, om injekteringen utförs enligt anvisningarna i punkt 4.



Figur 2.25
Förankringen genom vidhäftning

Tabell 2.13
Vidhäftningsfaktor k_b .
Vidhäftningstillstånden är definierade i tabell 2.11.

Typ av spännehet	Snabb upp- tagning av spänning		Långsam upp- tagning av spänning	
	Vidhäftnings- tillstånd	Vidhäftnings- tillstånd	Vidhäftnings- tillstånd	Vidhäftnings- tillstånd
	I	II	I	II
Släta trådar och stänger	1)	1)	0,5	0,35
Profilerade trådar och stänger	0,6	0,4	0,7	0,5
Linor och dylika	1,1	0,8	1,5	1,1
Kamstänger	2,2	1,5	2,4	1,7

1) Ej tillåtna

I konstruktioner, där väsentlig tvärgående tryck uppträder i förankringspunkten, får vidhäftningsfaktorerna höjas med 50 %.

2.2.7 Lokalt tryck och spjälkningskrafter

2.2.7.1 Allmänt

Då tryckande kraft belastar endast en del av konstruktions yta, får denna kraft inte överstiga den belastade ytans lokala tryckkapacitet. Dessutom skall konstruktionen ha tillräcklig kapacitet med avseende på spjälkningskrafterna.

2.2.7.2 Lokalt tryckkapacitet

Den lokala tryckkapaciteten beräknas ur formeln

$$F_U = A_{co} f_{cd} \sqrt[n]{\frac{A_{c1}}{A_{co}}} \leq k A_{co} f_{cd} \quad (2.67)$$

där $k = 3$ och $n = 2$, då $\rho_c \geq 2400 \text{ kg/m}^3$

$k = 2,5$ och $n = 2,5$, då $1800 \text{ kg/m}^3 \leq \rho_c < 2400 \text{ kg/m}^3$

$k = 2$ och $n = 3$, då $\rho_c < 1800 \text{ kg/m}^3$

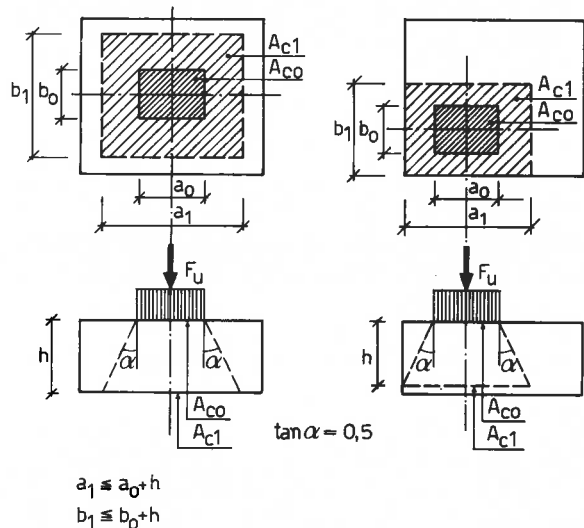
A_{co} är den belastade ytans area = $a_o \cdot b_o$

A_{c1} är arean av lastens fördelningsyta = $a_1 \cdot b_1$.

Det antas att lasten fördelar sig i enlighet med figur 2.26 så, att $\tan \alpha = 0,5$.

Förutsättning för tillämpning av formeln är att (figur 2.26)

- fördelningsytans tyngdpunkt skall ligga inom den belastande kraftens influenslinje
- fördelningsytans sidmått får ej antas vara större än $a_1 \leq a_o + h$ och $b_1 \leq b_o + h$, där h är avståndet mellan fördelnings- och belastningsytan,
- i konstruktionen får inte försvagningar finnas mellan den belastade ytan och fördelningsytan.



Figur 2.26
Lokalt tryck

2.2.7.3 Spjälkningskrafter

Det anses i allmänhet att spjälkningskapaciteten hos betongen i konstruktion inte uppnås, om

$$\frac{1,2 F_d}{A_{co}} \leq f_{cd} \quad (2.68)$$

När lasten är belägen vid konstruktionens kant beaktas dessutom risken för klyvning.

Den spjälkningskraft som föranleds av lokalt tryck beräknas vid central belastning ur formeln

$$F_t = 0,25 F_d \left(1 - \frac{b_o}{b_1}\right) \quad (2.69)$$

där F_d är den belastande kraftens dimensioneringsvärde
 b_o är den belastade ytans sidmått i den betraktade riktningen

b_1 är fördelningsytans sidmått i den betraktade riktningen. Härvid beaktas inte konstruktionens flänsar och utsprång.

Uppträder i konstruktionen tryckspänningar som är tvärgående i förhållande till den belastande kraften, får deras inverkan beaktas, när spjälkningskrafterna beräknas.

De spjälkningskrafter som stänger och speciellt vid häftningsspänningar föranleder i betongen beaktas vid behov.

2.2.8 Utmattningsbrottgränstillstånd

2.2.8.1 Allmänt

I de konstruktioner, där varierande belastning föranleder väsentlig utmattningsbrottgränstillstånd enligt punkterna 2.2.1...2.2.7. I beräkningarna används enligt punkterna 2.2.8.2...2.2.8.3 beräknade reducerade materialhållfastheter samt med partialsäkerhetskoefficienten 1,2 multiplicerad permanent och utmattande last.

Kraftstorheterna beräknas i enlighet med punkt 2.1.7. Utmattningsbelastningen behandlas som långvarig last.

2.2.8.2 Betong

Dimensioneringsvärdet för utmattningshållfastheten hos betong under inverkan av tryck erhålles ur formeln

$$f_{cnd} = 0,6 f_{cd} + 0,4 \sigma_{c,min} \leq f_{cd} \quad (2.70)$$

där $\sigma_{c,min}$ är den minsta tryckspänning som föranleds av de i punkt 2.2.8.1 (Allmänt) avsedda lasterna.

Dimensioneringsvärdet för utmattningshållfastheten hos betong under inverkan av drag framgår ur formeln

$$f_{ctnd} = 0,4 f_{ctd} + 0,6 \sigma_{ct,min} \leq f_{ctd} \quad (2.71)$$

där $\sigma_{ct,min}$ är den minsta dragspänning som föranleds av de i punkt 2.2.8.1 (Allmänt) avsedda lasterna.

* 2.2.8.3 Stål

Dimensioneringsvärdet för stålets utmattningshållfasthet framgår ur formeln

$$f_{snd} = \frac{k_1 k_2}{\gamma_s} f_{no} + 0,6 \sigma_{s,min} \leq f_{yd} \quad (2.72)$$

där $\sigma_{s,min}$ är den minsta tryck- eller dragspänning som föranleds av de i punkt 2.2.8.1 (Allmänt) avsedda lasterna

$f_{no} = 250 \text{ N/mm}^2$ (i punkt 4.1.2.2 avsedda armeringsstål A400H, A400HW, A500HW)

$f_{no} = 0,7 \gamma_k \leq 250 \text{ N/mm}^2$ (släta stänger).

För andra än ovannämnda armeringsstål bestämmas f_{no} genom provning.

$k_1 = (1 - \frac{1,5\phi}{r})$ vid huvudarmering och uppbockade stänger, r är bockningsradien

$k_1 = 1,0$ vid sedvanliga byglar

$k_2 = 0,7$, då det finns stumsvetsar i armeringarna

$k_2 = 0,4$, då det finns andra svetsar i armeringarna

$k_2 = 1,0$ i övriga fall

2.2.8.4 Konstruktiva anvisningar

Konstruktionerna utformas utan abrupta ändringar i tvärsnittet. Det fria mellanrummet mellan stängerna i huvudarmering får ej vara större än

- 10ϕ för längsgående stänger
- 15ϕ för tvärgående armering.

Armerings förankring beräknas i enlighet med punkt 2.2.6. I fråga om kamstänger divideras f_{ctd} med talet 1.3.

Vid armeringens förankrings- och skarvställen skall det dessutom finnas tvärgående armering i vilken det fria mellanrummet $\leq 5\phi$.

Minsta möjliga del av armeringen skarvas och avslutas i fältet i samma tvärsnitt.

Högst två stänger får buntas.

2.3 Dimensionering i bruksgränstillstånd

2.3.1 Allmänt

I bruksgränstillstånd undersöks, att deformationerna i konstruktionen är tillräckligt små och att deformationerna inte medför menligt stora påfrestningar på andra konstruktionsdelar. Beträktande av bruksgränstillståndet görs med avseende på sprickbildningen i konstruktion, då konstruktionernas användningssyfte eller miljöförhållandena ställer krav på konstruktionens täthet.

När deformationerna och sprickbildningen i konstruktion beräknas, beaktas effekten av belastningens varaktighet (tabell 2.2).

2.3.2 Deformationer

2.3.2.1 Allmänt

Krypningen kan beaktas genom att värdet för betongens elasticitetsmodul reduceras på följande sätt

$$E_{cc} = \frac{E_c}{1 + \phi} \quad (2.73)$$

där ϕ är betongens kryptal.

Tvärsnitt som består av delar och vars fogar dimensioneras enligt punkt 2.2.2.8 (Arbetsfogs skjuvkapacitet) får räknas som ett och samma stycke. I annat fall är tvärsnittets styvhet summan av delarnas styvheter. Det får antas att tvärsnittet ej spricker, om sprickningskapaciteten inte uppnås.

2.3.2.2 Nedböjning

Om inte andra faktorer begränsar nedböjningarna i konstruktion, får den totala nedböjningen a vara högst

$$a = \frac{L}{250} \quad (2.74)$$

där L är konstruktionens spännvidd eller konsolens dubbla längd.

Om konstruktion på förhand ges en överhöjning som motsvarar minst den av egenvikten föranledda nedböjningen och om nedböjningen inverkar menligt på andra konstruktioner, får den totala nedböjningen vara högst $L/200$.

Om konstruktion uppbär väggar som lätt spricker, får nedböjningen efter monteringen av väggarna vara högst

$$a = \frac{L}{500} \quad (2.75)$$

Om konstruktion belastas av dynamisk last, skall vid behov en noggrannare granskning av nedböjningarna företas.

I armerad betongkonstruktion, där $\rho_c \geq 2400 \text{ kg/m}^3$, behöver nedböjningen inte kontrolleras, om konstruktionens effektiva höjd uppfyller villkoret.

$$\frac{d}{L} \geq \frac{k_m \cdot k_e}{a \cdot \beta} \epsilon_{yk} L \quad (2.76)$$

där L är spännvidden eller konsolens längd

$k_m = 1,0$. Faktorn kan också beräknas noggrannare ur formeln

$$\frac{1,3 M_d}{\gamma_s M_u}$$

M_d är det betraktade brukstillståndets och M_u brottgränstillståndets moment

k_e väljs i tabell 2.14

β väljs i tabell 2.15

a är konstruktionens största tillåtna nedböjning.

Tabell 2.14

Faktorn k_e .

Mellanliggande värden kan vid behov interpoleras lineärt.

ρ (%) $\left(\rho = \frac{A_s}{b_w d}\right)$	k_e	
	K20	$K \geq K40$
0,2	1,2	1,0
0,3	2,1	1,2
0,5	2,9	2,4
1,0	3,7	3,7
2,0	—	4,5

Tabell 2.15

Faktorn β

Konstruktionstyp	β
Konsol	8
Fritt stödd	20
Kontinuerlig	
— kantfält	24
— mittfält	28

Om det finns mera armering (A_{so}) än vad som fordras i brottgränstillståndet (A_{su}), kan stålets sträckgränstöjning ϵ_{yk} i formeln 2.76 multipliceras med förhållandet

$$\frac{A_{su}}{A_{so}}$$

I konstruktioner som ej spricker (såsom helt förspända) behöver nedböjningen inte beräknas, om konstruktionens höjd h i dem vid det största momentet uppfyller villkoret

$$h \geq \frac{L}{\beta} \quad (2.77)$$

Beteckningarna är desamma som i formel 2.76.

I konstruktioner med oföränderlig höjd får i varje spann den effektiva böjningsstyvheten beräknas ur formeln

$$K_{ef} = \alpha_r E_c I_c + (1 - \alpha_r) K_r \quad (2.78)$$

$$\text{där } \alpha_r = \frac{M_r}{M_d} \leq 1,0$$

$E_c I_c$ är det ospruckna tvärsnittets böjningsstyvhet
 $K_r = A_s E_s z(d - x)$ är det helt spruckna tvärsnittets böjningsstyvhet

M_r är det böjningsmoment genom vilket tvärsnittets sprickningskapacitet uppnås (punkt 2.3.3.2)

M_d är fältets eller konsolens största böjningsmoment i brukstillstånd.

Den tilläggsnedböjning, som långvariga laster förorsakar, beräknas ur formeln 2.78, varvid värdet enligt formel 2.73 används som betongens elasticitetsmodul även vid beräkning av styvheten K_r .

Den av skjuvkraften förorsakade nedböjningen kan i allmänhet lämnas utan beaktande.

2.3.2.3 Vridvinkel

I enlighet med punkt 2.2.3 (Vridning) dimensionerade konstruktionsdelars vridvinkel beräknas ur formeln

$$\Delta\theta = \frac{t}{GC} \quad (2.79)$$

där $GC = \frac{0,3E_c C_e}{1 + \phi}$ är den ospruckna konstruktionsdelens vridstyvhet

$GC = \frac{0,1E_c C_e}{1 + 0,3\phi}$ när konstruktionsdelen endast har böjningsspruckit

$GC = \frac{0,05E_c C_e}{1 + 0,3\phi}$ när konstruktionsdelen har vridnings- och böjningsspruckit

t är vridningsmomentet per längdenhet

C_e är betongtvärsnittets elastiska vridstyvhets tvärsnittsfaktor

2.3.2.4 Övriga deformationer

Övriga deformationer beräknas vid behov med tillämpning av materialens spännings-deformationsvärden enligt punkterna 2.1.5 (Betongens materialegenskaper) och 2.1.6 (Armeringens materialegenskaper).

2.3.3 Sprickning

2.3.3.1 Allmänt

I konstruktioner särskiljer man mellan tre sprickningsgränstillstånd

- Dragspänningsgränstillstånd, i vilket dragspänningar ej får förekomma
- Sprickbildningsgränstillstånd, i vilket konstruktionens sprickningskapacitet uppnås,
- Sprickbreddens gränstillstånd, i vilket sprickans karakteristiska bredd ej får överskrida de gränsvärden som angetts för den.

2.3.3.2 Sprickningskapacitet

Om inte noggrannare metoder används, kontrolleras i huvudsak av böjning och normalkraft belastad konstruktions sprickningskapacitet genom formeln

$$\frac{N_d}{k \cdot N_r} + \frac{M_d}{M_r} \leq 1 \quad (2.80)$$

där $k = 1,7$, då N_d är tryckkraft

$k = 1,0$, då N_d är dragkraft

$N_r = A_c f_{ctk}$

$M_r = 1,7 W_{ce} f_{ctk}$

W_{ce} är tvärsnittets elastiska böjningsmotstånd, vid vars beräkning armeringens effekt kan beaktas.

När storheterna N_d och M_d beräknas, beaktas alla inre (t.ex. spännkraften) och yttre krafter som verkar i tvärsnittet.

* 2.3.3.3 Begränsning av sprickning

I brukstillstånd skall konstruktion vid de största momenten uppfylla villkoren i tabell 2.16.

Tabell 2.16

Krav på konstruktions täthet och sprickning i olika miljöförhållanden. Punkt a) avser kravet vid långvariga laster och punkt b) vid kortvariga laster. Punkt b) betraktas som spänningsskedets krav utom i miljöklass Y1, där kravet är sprickbildningens gränstillstånd. Om skyddsskiktets tjocklek är större än kravet i tabell 4.2 (c_{min}), får den krävda sprickbredden multipliceras med talet $\frac{c}{c_{min}} \leq 1,5$.

Miljöklass ¹⁾	Korrosionskänslig armering ²⁾	Annan armering
Y ₁ Svåra förhållanden	a) och b) Dragspänningsgränstillståndet	a) $w_k \leq 0,1$ mm b) $w_k \leq 0,2$ mm
Y ₂ Vanliga förhållanden	a) Dragspänningsgränstillståndet b) $w_k \leq 0,1$ mm	a) $w_k \leq 0,2$ mm b) $w_k \leq 0,3$ mm
Y ₃ Lätta förhållanden	a) $w_k \leq 0,2$ mm b) $w_k \leq 0,3$ mm	—

1) Miljöförhållandena definieras i punkt 4.1.1.2.

2) Korrosionskänslig armering definieras i punkt 4.1.2.1.

Sprickas karakteristiska bredd i konstruktions yta beräknas ur formeln

$$w_k = \epsilon_s (3,5c + k_w \frac{\phi}{\sigma_r}) \quad (2.81)$$

där c är den tjocklek som huvudarmeringens betongskikt har i böjningsriktningen

ϕ är stångens eller spännenhetens diameter i medeltal

$k_w = 0,085$ (A400H, A400HW, A500H, A500HW, A600H)

$k_w = 0,10$ (B500K)

$k_w = 0,13$ (lina och motsvarande)

$k_w = 0,14$ (profilerad stång)

$k_w = 0,17$ (stång med slät yta)

$\sigma_r = \frac{A_s}{A_{ce}}$, till ytan A_{ce} hänförs det område av tvärs-

nittets dragzon, som begränsas av den räta linjerna på avståndet $7,5 \phi$ från enskild stångs eller spännvidds mittpunkt (figur 2.27)

ϵ_s är armeringens töjning i brukstillstånd. I spruckna betongkonstruktioner kan armeringens töjning anses vara armeringens genomsnittliga töjning

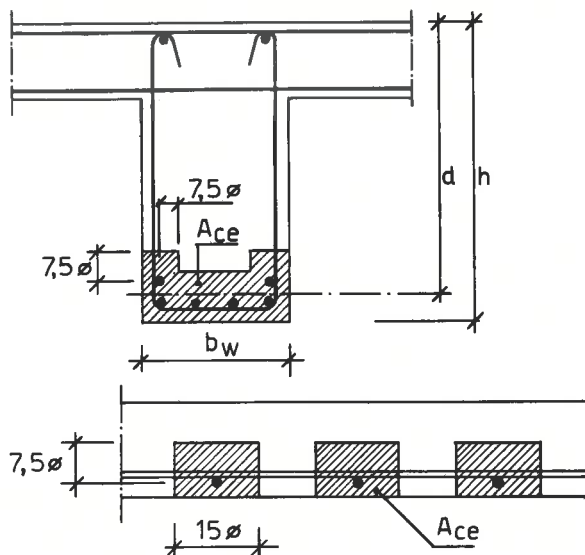
$$\epsilon_{sm} = \frac{\sigma_s}{E_s} \left[1 - \frac{1}{25 k_w} \left[\frac{\sigma_{sr}}{\sigma_s} \right]^2 \right] \geq 0,4 \frac{\sigma_s}{E_s}$$

och i förspända betongkonstruktioner spännarmeringens motsvarande genomsnittliga töjning. Långtidsförluster- nas reducerande inverkan på töjningen kan beaktas.

$\sigma_s = \frac{M_d}{z A_s}$ är stålets spänning vid spricka

$\sigma_{sr} = \frac{M_r}{z A_s}$ är stålets spänning i sprucket tillstånd när spricka öppnas.

Förankringsspänneheter beaktas i allmänhet inte när armeringsarean A_s beräknas.



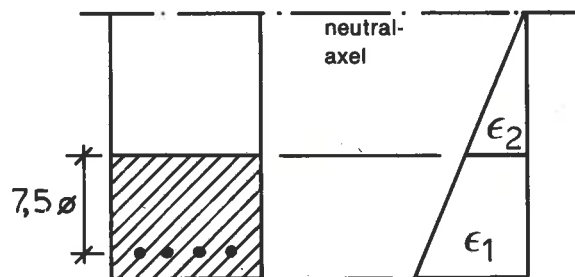
Figur 2.27

Arean A_{ce} av armeringens influensområde i tvärsnitt

Påverkas konstruktion av dragande normalkraft, multipliceras faktorn k_w i formeln 2.81 med faktorn

$$\alpha = \frac{\epsilon_1 + \epsilon_2}{\epsilon_1} \quad (2.82)$$

där ϵ_1 och ϵ_2 är töjningarna i kanterna av arean A_{ce} (figur 2.28).



Figur 2.28

Töjningarna ϵ_1 och ϵ_2 i kanterna av armeringens influensområde

2.4 Konstruktioners provbelastning och dimensionering genom provning

2.4.1 Allmänt

Konstruktionens provbelastning kan utföras för att kontrollera dugligheten med avseende på konstruktionens hållfasthet eller för att dimensionera konstruktionen genom provning.

Kontroll av konstruktionens duglighet med provbelastning är nödvändig då man i konstruktionens pro-

jektering, materialen eller utförandet av arbetet konstaterar felaktigheter, vilkas inverkningar på konstruktionens funktion i brukstillstånd eller på brott-säkerheten inte genom beräkning kan utredas med tillräcklig noggrannhet. Likadana prov kan göras också vid kvalitetskontroll av element som tillverkas i fort-löpande produktion.

Konstruktion kan i sin helhet eller med avseende på några detaljer dimensioneras genom provning. Genom prov kan man också påvisa den anlitade räknemetodens lämplighet för betraktandet av ifrågavarande konstruk-tion och gränstillstånd.

Den som planerar provarrangemang, utför prov och bedömer provresultatens betydelse skall vara väl för-trogen med dimensionering genom provning.

Precisionen hos de anordningar som vid prov används för mätning av kraft och deformationer skall motsvara kraven på resultatens precision.

För provbelastning och dimensionering genom provning skall en plan uppgöras, i vilken anges bl.a. målen för och en allmän beskrivning av de prov som görs, de normer, anvisningar och standarder som tillämpas, an-talet provkroppar, provningsmetoderna, mätningarna och resultatens behandling.

2.4.2 Provkroppar

De provkroppar som används vid dimensionering genom provning kan vara i full skala eller miniatyrmodeller. Konstruktions duglighet påvisas alltid genom belastning av konstruktionerna i fråga. Används vid prov prov-kroppar eller miniatyrmodeller, som skiljer sig från normalproduktionen, bör olikheterna i tillverknings-sättet och materialen samt storlekens inverkningar beaktas när resultaten granskas. Vid dimensioneringen av elementkonstruktion som kommer att tillverkas fort-löpande kan resultaten av förhandsproven kontrolleras senare med provkroppar som tagits av den fort-löpande produktionen.

Provkropparna vid provning av element kontrolleras före provningen och tydligt felaktiga provkroppar kasseras. Vid kontrollen strävas till att följa samma metoder och kasseringsgrunder som inom normalpro-duktionen.

2.4.3 Antalet prov

Antalet prov beror på den önskade precisionen i resultaten och på resultatens användning.

Med enstaka prov kan kontroll av dugligheten eller i vissa fall kontroll av den beräkningsmässiga dimensio-neringen av konstruktion göras. Vid kontroll av di-mensionering genom beräkning görs i allmänhet minst två prov för varje provtyp.

När grundkunskaper föreligger om hur konstruktion, som dimensioneras genom provning, fungerar med av-seende på ifrågavarande gränstillstånd eller om kontroll av räknemetoden är i fråga, behövs för bestämning av kapacitetens medelvärde minst tre prov. När den karakteristiska kapaciteten beräknas uppskattas sprid-ningen härvid som värdet vid övre gränsen.

För att i samband med dimensionering genom provning kontrollera konstruktions funktion i bruksgrän-s-tillstånd behövs vanligen minst två provresultat, i specialfall förslår ett provresultat.

När konstruktion dimensioneras helt eller i huvudsak statistiskt, behövs minst sex prov.

2.4.4 Provarrangemang och utförande av prov

I provarrangemangen beaktas konstruktionens funk-tion under bruksförhållanden så, att provarrangemangen motsvarar de ogynnsammaste bruksförhållandena. Sär-skild uppmärksamhet ägnas åt stödandet och belast-ningen. I fråga om stödandet beaktas infästningsfallet, stödytans storlek, stödytans beskaffenhet och lag-ringen. Belastningen fördelas på elementet så, att lastens statiska effekt motsvarar effekten av lasten i ifrågavarande gränstillstånd.

I början av provet intill brukslasten upprepas lasten 1...10 gånger beroende på det gränstillstånd och fall som betraktas, varefter lasten höjs i allmänhet i 5...10 etapper till lastvärdet i gränstillståndet i fråga. Vid behov görs också långtidsprov.

Utöver provbelastningen görs kontroller av konstruktio-nens mått och hållfastheter genom tillräckligt antal observationer och prov.

2.4.5 Granskning av provresultat

Måttkontrollerna i samband med prov och resultaten av materialproven jämförs med projekteringsvärdena. Om resultaten avviker från projekteringsvärdena så, att effekten är kapacitetsökande, minskas de ur provresul-taten beräknade kapacitetsvärdena med de kapaciteter som motsvarar nämnda skillnad.

Om provkroppens belastning eller stödande skiljer sig från motsvarande i den verkliga konstruktionen, upp-skattas olikheternas betydelse genom beräkning eller på grundvalen av provresultaten, och olikheterna be-aktas i säkerhetskontrollen.

Konstruktions beständighetsegenskaper uppskattas vid dimensionering genom provning såsom vid dimen-sionering genom beräkning, om inte beständigheten samtidigt utreds genom provning.

2.4.6 Säkerhet i provbelastningen och dimensioneringen genom provning

2.4.6.1 Allmänt

På grundvalen av provresultaten görs en kontroll av konstruktionens säkerhet med användning av samma säkerhetsnivåer samt partialsäkerhetskoefficienter för lasterna och materialen som vid dimensionering genom beräkning.

2.4.6.2 Kontroll av konstruktions duglighet med prov-last som är mindre än beräkningslasten i brottgränstillstånd

Kan konstruktion inte belastas intill brottillståndet, iaktas följande principer och villkor för godkännande vid bedömningarna av konstruktionens duglighet:

1. I fråga om bruksgränstillstånd kan vid proven den långvariga lasten på konstruktionen imiteras med kortvarig last, som är 20 % större än ifrågavarande beräkningslast. Variabel last upprepas minst fem gånger. Om den variabla lastens andel av total-lasten är obetydlig, kan den imiteras med last som förhöjts med 20 % och som upprepas endast två gånger.
2. Konstruktionens duglighetsvillkor i bruksgränstill-stånd är att

- i konstruktionen med ovan avsedd last i bruksgränstillståndet inte observeras sprickor eller spjälkningar eller andra skador, som överskrider den mot konstruktionens brukssituation svarande gränsen enligt tabell 2.16, och
- nedböjningarna inte överskrider de i punkt 2.3.2.2 angivna värdena för tillåten nedböjning.

3. Konstruktionens brottsäkerhet anses vara tillräcklig, om vid lastvärdet

$$F = 0,85 \gamma_g G + \gamma_q Q \quad (2.83)$$

där G är den permanenta lasten

Q är den variabla lasten

γ_g är den permanenta lastens partialsäkerhetskoefficient och

γ_q är den variabla lastens partialsäkerhetskoefficient,

något av följande villkor gäller:

- Nedböjningen efter belastning 24 h överskrider ej värdet

$$a = \frac{L^2}{20000 d}$$

där a är konstruktionens maximala nedböjning

L är konstruktionens spännvidd och

d är konstruktionens effektiva höjd.

- Konstruktionens maximala nedböjning efter 24 h överskrider ovan angivna gränsvärde, men nedböjningens återgång efter 24 h från det att last, som inverkat 24 h, avlägsnats, är i armerad betongkonstruktion minst 75 % och i spännbetongkonstruktioner minst 80 % av det i slutet av belastningen konstaterade värdet.
- I fråga om armerad betongkonstruktion är vid upprepat prov enligt den första belastningen minst 72 h efter det att den första provlasten avlägsnats återgången av den maximala nedböjningen vid den andra provbelastningen minst 80 % av maximedböjningens värde vid detta prov.

4. I konstruktionen får det efter provbelastningen inte finnas skador som inverkar menligt på dess användning och de bestående sprickornas storlek och den bestående nedböjningen i den får inte överskrida de i punkterna 2.3.3.3 och 2.3.2.2 i dessa anvisningar angivna tillåtna värdena, som utgör projekteringsgrunder för konstruktionen i fråga.

5. Under eller efter böjningsbelastningsprovet får det ej finnas skjuvningssprickor i konstruktionen.

6. Genom beräkning, separat skjuvbelastningsprov eller eljest genom uppskattning förvissas man sig om att skjuvbrott inte blir bestämmande brottgränstillstånd.

2.4.6.3 Dimensionering genom provning

När konstruktion belastas intill brott, preciseras av resultaten bruksgränstillståndens och brottgränstillståndens belastningskapaciteter eller säkerhetskoefficienter. Brottkapaciteten bestäms i enlighet med flytningskapaciteten.

Vid statistisk dimensionering beräknas den karakteristiska kapaciteten med beaktande av 5 % underskridningsandel och 50 % konfidensnivå.

Beräkningskapaciteten bestäms genom att den karakteristiska kapaciteten divideras med kapacitetens partialsäkerhetskoefficient, som är beroende av gränstillståndet och brottsättet och motsvarar partialsäkerhetskoefficienten för det material som avgör brottet.

Kapacitetens partialsäkerhetskoefficient är i olika fall följande:

I bruksgränstillstånd $\gamma = 1$.

I brottgränstillstånd:

- när betongens kapacitet är avgörande $\gamma = 1,35$ i konstruktionsklass 1 och 1,50 i konstruktionsklass 2 och

- när armeringens drag- eller tryckkapacitet är avgörande $\gamma = 1,10$ i konstruktionsklass 1 och 1,20 i konstruktionsklass 2.

I fall av skört brott används tilläggsäkerhetskoefficienten 1,2. Sådana fall är exempelvis konstruktions skjuvbrott och brott i armeringens vidhäftningsförankring eller vidhäftningsskarv eller stabilitetsbrott såsom knäckning, vippning eller buckling.

Beräkningslasterna bestäms på samma sätt som vid dimensionering genom beräkning.

Dimensioneringsvillkoret är detsamma som vid dimensionering genom beräkning dvs. beräkningskapaciteten skall vara minst lika stor som beräkningslasternas sammanlagda effekter.

2.4.6.4 Kontroll av konstruktions duglighet genom belastning intill brottillstånd

Belastning intill brottillståndet kan användas som kvalitetskontrollprov för konstruktion som tillverkas i fortlöpande produktion. När konstruktionen belastas och dugligheten bedöms tillämpas härvid samma principer som vid dimensionering genom provning. I specialfall kan belastning intill brottillståndet användas också då färdiga, på platsen tillverkade eller av element sammansatta konstruktioner duglighet kontrolleras, när det finns många likadana konstruktioner och det för bedömningen av deras brottsäkerhet anses nödvändigt att belasta en eller flera av dem intill brottillståndet.

2.5 Konstruktiva anvisningar

2.5.1 Armering

2.5.1.1 Allmänt

Betongskiktets tjocklek c skall överensstämma med punkten 4.1.1.2 (Beaktande av miljöförhållanden) och stångernas inbördes avstånd med punkten 4.2.3.2 (Tillverkning och insättning av armering). Stångernas bockningsradier anges i tabell 4.6 och spännheternas i bruksanvisningarna. Mindre bockningsradier kan användas för armeringsstänger, om bockningsradien r uppfyller villkoret

$$r \geq \left(\frac{\sigma_s}{f_{yd}} \cdot \frac{f_{yk}}{27 f_{ctk}} - 2,0 \right) \phi \quad (2.84)$$

där σ_s = stångens eller spännheterens spänning i brottgränstillstånd.

Bockningsradien r får aldrig vara mindre än det dubbla värdet enligt bockningsprovet i standarden för ifrågavarande stålqualität.

Om spännheter sammanbuntas, undersöks den minsta krökningsradien eller vinkeländringen och de

ovanom varandra belägna spänneheternas fria mellanrum så, att den tryckkraft i krökningsradiens riktning som spänneheten föranleder i betongen inte överstiger betongens tryck- eller sprickningskapacitet.

2.5.1.2 Projektering av armering

Dragkraften hos konstruktions armering i den punkt som betraktas är summan av den av böjningsmomentet och eventuella normalkraften föranledda dragkraften samt det av skjuvkraften föranledda tillägget ΔN_s . ΔN_s beräknas ur formeln

$$\Delta N_s \geq k_a V_d \quad (2.85)$$

där $k_a = 1,5$ i konstruktioner utan skjuvarmering
 $k_a = 1,0$ i skjuvarmerade konstruktioner.

I skjuvarmerade konstruktioner får storleken av faktorn k_a även beräknas ur formeln

$$k_a = \frac{1}{2} \frac{V_d}{V_s} (1 + \cot \alpha) - \cot \alpha \leq 1,0 \quad (2.86)$$

där α är vinkeln mellan skjuvarmeringen och konstruktionens längdaxel.

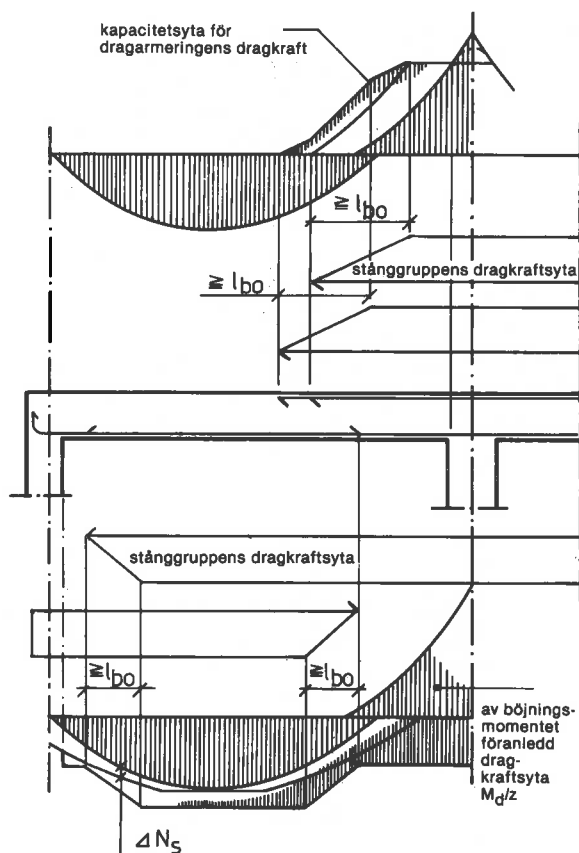
Stängernas dragkraft behöver dock inte antas vara större än de värden som uppträder vid med tanke på böjningsmomentet avgörande skjuvningar (figur 2.29).

Fältarmeringen förankras på fria stöd minst för kraften $k_a \cdot V_d$. Förankringslängden beräknas från stödets kant. I fall av inspända stöd används som förankringslängd för fältarmeringen minst värdet 10ϕ räknat från stödets kant.

Förankringslängdens grundvärde l_{bo} beräknas ur formeln

$$l_{bo} = 0,25 \frac{f_{yd}}{k_b f_{ctd}} \phi \quad (2.87)$$

där k_b är vidhäftningsfaktorn (tabellerna 2.11 och 2.13).



Figur 2.29
Armeringens kapställen

På förankringslängdens sträcka får armeringens dragkraft antas växa lineärt från noll till sitt projekteringsvärde (figur 2.29). Spännarmeringens l_{bo} beräknas i enlighet med punkt 2.2.6.8.

I punkt 2.5.2 lämnas ytterligare anvisningar om armeringens kapställen i vissa konstruktionsdelar.

I konstruktionens vikningar, i krökta ytor och inom armeringens bockningsområde ordnas armeringen så, att förändring av riktningarna för konstruktionens inre drag- eller tryckkrafter inte medför risk för spjälkning i betongen. Vid behov skall särskild tvärgående armering användas för att förhindra spjälkning.

Armeringen skall vid stöd förankras så, att stödtrycket ej medför risk för spjälkning. Vid behov används tilläggsarmering.

2.5.2 Konstruktionsdelar

2.5.2.1 Allmänt

I denna punkt lämnas anvisningar rörande vissa sedvanliga konstruktioner. Vid behov bör anvisningarna tillämpas också på konstruktioner av annat slag.

Med hänsyn till tillverkningsmetoderna väljs konstruktionsdelarnas tvärsnittsmått och armeringsstorlekar så att de blir tillräckligt stora. När små tvärsnittsmått, stänger med liten diameter och tät armering används, skall en duglig arbetsmetod utredas och anvisningar lämnas i arbetsbeskrivning och ritningar.

Vid behov skall armering insättas vid konstruktioners stöd, som antagits vara fria men i vilka i verkligheten infästning kan uppkomma. Om infästningsgraden inte undersöks närmare, används armering som utgör 25 % av armeringen vid det största fältmomentet. Används inte armering, skall förvissning skaffas om att konstruktionen äger tillräcklig deformationsförmåga och att förskjutning och sprickbildning inte inverkar menligt på konstruktionernas funktion.

* 2.5.2.2 Plattor

Vid projektering av plattor och övriga 2-dimensionella böjda konstruktioner iakttas följande anvisningar:

— Huvudarmeringen bör i fälten vid de största momenten samt vid konsolerna vara minst

$$\frac{A_s}{A_c} = 0,25 \frac{f_{ctk}}{f_{yk}} \quad (2.88)$$

— Avståndet mellan huvudstängerna får vid de största momenten vara högst tre gånger plattans tjocklek, dock högst 400 mm. Mindre avstånd än 150 mm behöver inte användas.

— Inom plattans kantområden får avståndet mellan stängerna vara högst fyra gånger plattans tjocklek, dock högst 600 mm.

□ Med plattans kantområde avses vid stödd kant ligande område vars bredd är högst 25 % av plattans kortaste sidmått.

— Minst 30 % av fältarmeringen skall dragas till stöden.

— Fördelningen av centraliserade laster såsom punktlaster i en riktning i armerad plattans tvärriktning säkerställs och efter behov begränsas sprickningen med tillhjälp av fördelningsarmering.

— Skjuvarmeringen som uppträffas plattans genomstansning fördelas jämnt på den genomskärande konens yta (punkt 2.2.2.7 Plattans genomstansning).

- Beträffande skjuvarmeringens placering i skjuvarmerade plattor iaktas anvisningarna i punkt 2.5.2.3 (Balkar).

* 2.5.2.3 Balkar

Vid projektering av balkar och övriga 1-dimensionella böjda konstruktioner iaktas följande anvisningar:

- Huvudarmeringen bör i fälten vid de största momenten samt vid konsolers stöd vara minst

$$\frac{A_s}{A_c} = 0,5 \frac{f_{ctk}}{f_{yk}} \quad (2.90)$$

Kravet på minimiarmeringar tillämpas dock inte på höga balkar ($\frac{L}{d} < 3$).

Till betongtvärsnittets area hänförs i fälten jämte livet dragna flänsar.

- Avståndet mellan armeringsstängerna får vid de största fältmomenten samt vid kontinuerliga och infästade stöd vara högst 300 mm. Stängernas diameter skall vara minst 8 mm.
- Av fältarmeringen bör minst 30 % föras till stöden, dock minst två stänger, om balkens bredd är större än 120 mm. I böjd hög balk ($\frac{L}{d} < 3$) förankras hela fältarmeringen vid stöden.
- I armerade betongbalkar bör skjuvarmeringen förankras i huvudarmeringens plan. När byglar används som skjuvarmering sker förankringen genom att huvudarmeringen omges med dem. Skjuvarmering behövs inte inom område, där betongens skjuv- och vridkapacitet uppfyller villkoret

$$\frac{V_d}{V_{co}} + \frac{T_d}{T_c} \leq 1,0 \quad (2.91)$$

Om villkoret i formel 2.91 inte gäller, skall förhållandet mellan skjuvarmeringens stålarea och arean av livets horisontala tvärsnitt vara minst

$$\frac{A_{sv}}{A_c} = 0,2 \frac{f_{ctk}}{f_{yk}} \quad (2.92 a)$$

- Avståndet mellan skjuvarmeringsstängerna får i balkens längdriktning vara högst 0,7 d, dock högst 450 mm, och i tvärriktningen högst d, dock högst 600 mm.

I vridarmerade balkar skall byglarna vara vertikala blindbyglar (figur 2.17) och bygelavståndet får vara högst 300 mm.

- Huvudstänger, som utnyttjas såsom tryckarmering, bör bindas med byglar i enlighet med punkt 2.5.2.4 (Pelare).
- I balkar, vilkas höjd är större än 800 mm och i vilka den enligt beräkning erforderliga huvudarmeringen $\geq 400 \text{ mm}^2$, placeras i vardera ytan av livets dragna delar armering i längdriktningen med högst 300 mm:s fördelning. Den del som arean av denna arme-

ring utgör av livets dragna tvärsnittsytan bör, då bägge ytornas armering adderas, vara minst

$$\frac{A_s}{A_c} = 0,12 \frac{f_{ctk}}{f_{yk}} \quad (2.92 b)$$

* 2.5.2.4 Pelare

Vid projektering av pelare och övriga 1-dimensionella tryckta eller dragna konstruktioner iaktas följande anvisningar:

- Oarmerad pelares sidmått bör vara minst 200 mm.

— I armerade pelare bör tvärsnittsytan vara minst 32000 mm^2 och det mindre sidmättet 150 mm. I byggnad i en våning får elementpelares minsta sidmått vara 100 mm.

- Den del som huvudarmeringens area utgör av betongtvärsnittets area enligt erforderlig kapacitet bör vara minst

$$\frac{A_s}{A_c} = 1,5 \frac{f_{ctk}}{f_{yk}} \quad (2.93)$$

- Minimiarmeringsarean fördelas jämnt på tvärsnittet. En armeringsstång bör finnas åtminstone i varje hörn eller vikning av pelaren. Runda pelare bör ha minst 6 armeringsstänger.

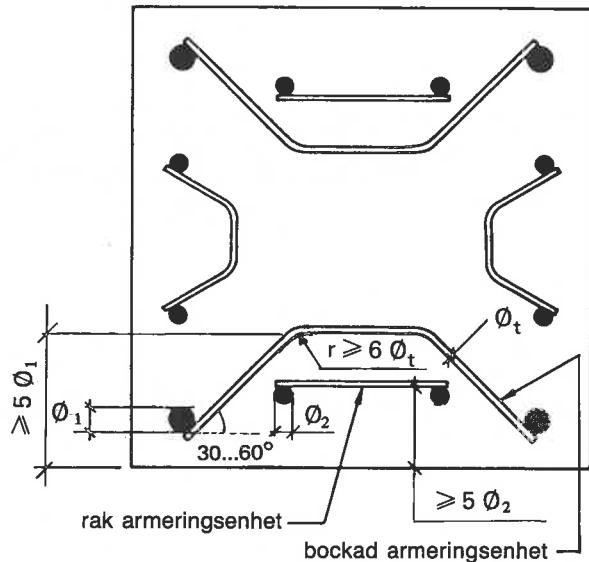
— Avståndet mellan huvudstängerna får vara högst två gånger det minsta sidmättet eller 300 mm. I pelare vilkas sidmått är högst 480 mm förslår dock i hörnen insatta stänger. Huvudstängernas diameter bör vara minst 12 mm, i armeringsenheter sammansatta genom svetsning dock 8 mm. I byggnader i en våning får i högst tre meter hög pelare huvudstängernas diameter vara 10 mm.

- Den del som armeringsstängernas area utgör av betongtvärsnittets area får normalt vara högst 6 %.

— Tryckt huvudarmering binds med lösa byglar, svetsade förbindningsstänger eller fortlöpande spiralbyglar, beträffande vilkas diameter och avstånd följande anvisningar iaktas:

- Lösa byglars diameter är minst 0,25 gånger och bygelavståndet högst 15 gånger huvudstängernas diameter. En bygel anses binda de huvudstänger vilkas avstånd från bygelns hörn är högst 20 gånger bygelns diameter. Övriga huvudstänger, vilka utnyttjats som tryckarmering, binds med mellanbyglar mellan vilka avståndet får vara högst två gånger avståndet mellan huvudbyglarna.
- Med huvudstängerna hopsvetsade förbindningsstänger kan användas som byglar i böjd eller rak armeringsenhet i enlighet med figur 2.30. Vad förbindningsstängernas diameter och avstånd beträffar iaktas anvisningarna om lösa byglar. Hållfastheten hos svetsad fog mellan huvudstång och förbindningsstång är minst 2,5 % av huvudstångens mot sträckgränsen svarande kraft bestämd enligt standard SFS 1251. Huvudstängernas area när böjd armeringsenhet används är minst lika stor som vid rak armeringsenhet.
- När enstaka huvudstänger används är den fortlöpande spiralbygelns diameter minst 5 mm, om bygelarmeringens totalarea är minst av den storlek som anges i anvisningarna om lösa byglar. Vid an-

vändning av knippade huvudstänger som till totalarean motsvaras av högst ett 2 \varnothing 25 mm:s knippe är den fortlöpande spiralbygglens diameter minst 6 mm och spiralbygglarmeringens totalarea minst av den storlek som anvisningarna om lösa byglar förutsätter. Om spiralbyglarnas totalareal dock är minst 1,6 gånger ovan nämnda krav, får spiralbygglens diameter vara 5 mm när ovan nämnda huvudstängknippen används.



Figur 2.30
Svetsade förbindningsstänger som pelarbyglar

* 2.5.2.5 Väggar

Vid projektering av väggar och övriga 2-dimensionella tryckta eller dragna konstruktioner iaktas följande anvisningar:

- Bärande väggs minimitjocklekar är:
 - 120 mm, i byggnad i högst två våningar får dock oarmerad väggstjocklek vara 80 mm.
 - Armerad elementvägg i byggnad i högst två våningar 80 mm.
 - I sandwich-elementvägg får i byggnad i högst två våningar det inre skiktets tjocklek vara 60 mm, om genom elementskiktens samverkan antingen enbart de mot skiktets plan vinkelräta krafterna eller dessutom skjuvkraften mellan skikten upptas.
- Om de vertikala stängerna beaktas som tryckarmering vid dimensioneringen:
 - Bör i väggens båda ytor såväl i vertikal som i horisontal riktning armeringen utgöra minst

$$\frac{A_s}{A_c} = 0,25 \frac{f_{ctk}}{f_{yk}}$$

av betongtvärsnittets area enligt den erforderliga kapaciteten.

- Får avståndet mellan såväl de vertikala som de horisontala stängerna vara högst 300 mm.
- Skall de horisontala stängernas diameter vara minst 0,5 gånger och deras avstånd högst 30 gånger de vertikala stängernas diameter.

2.5.2.6 Övriga konstruktionsdelar

Konstruktionsdelarnas armering projekteras med tillämpning av ovan angivna anvisningar.

I skärningar mellan hopsatta skivformade konstruktionsdelar (såsom liv och flänsar i lådbalkar), bör det finnas tvärgående armering, vars relativa stålarea är minst

$$\frac{A_{svf}}{A_c} = 0,17 \frac{f_{ctk}}{f_{yk}} \quad (2.95)$$

2.6 Specialanvisningar

2.6.1 Elementkonstruktioner

* 2.6.1.1 Allmänt

I planerna påvisas konstruktions och dess delars stabilitet under byggnadstiden och såsom färdig konstruktion. För byggandet uppgörs en elementmonteringsplan, som konstruktionernas huvudprojektör för sin del har godkänt. Planen bör innehålla de i punkt 4.2.5.2 angivna uppgifterna.

Elementens vippning kontrolleras i enlighet med punkt 2.2.5.6 (Balks vippning).

När elementplattor används överförs horisontalkrafterna i plattornas plan till förstyvande konstruktioner, exempelvis genom armering längs plattplanets kant eller genom armering som inne i element fortsätter från ett element till ett annat kring i plattorna och vars kapacitet är minst 45 kN.

2.6.1.2 Förband

Förband dimensioneras för alla i dem uppträdande krafter.

I pelar-balk-konstruktioner bör det i primärbalkarnas och pelarnas fogar finnas armering, vars skjувkapacitet är minst

$$V_u = k \cdot R_k \geq 30 \text{ kN} \quad (2.96)$$

där $k = 0,2$ då fogen är lagrad med neoprengummi eller motsvarande

$k = 0,5$ i övriga fall

R_k är av karakteristiska laster beräknad stödreaktion.

Också pelar-pelar-fogars skjувningskapacitet bör uppfylla ovan nämnda villkor.

I balkens ena ända kan fogen vid behov i balkens riktning tillåta en rörelse av samma storlek som förskjutningarna till följd av krympning, krypning och värmerörelser.

I konstruktioner vägg-platta bör kapaciteten hos fogarnas armering vara i horisontal riktning per längdenhet åtminstone av stödreaktionens storlek och minst 20 kN/m.

2.6.1.3 Stödytor

Mot varandra stödande konstruktionsdelar projekteras så, att det finns tillräckliga kapaciteter inom ramen för de hos dem förutsatta toleranserna.

Konstruktioner som ansluts utan eftergjutning stöds med lager, som tillåter erforderliga vinkeländringar och horisontala rörelser. Lagren projekteras så, att stödets eller elementets kant inte kan spjälkas.

Stödytans bredd, minskad med tillåtna måttavvikelser, bör vara minst 40 mm.

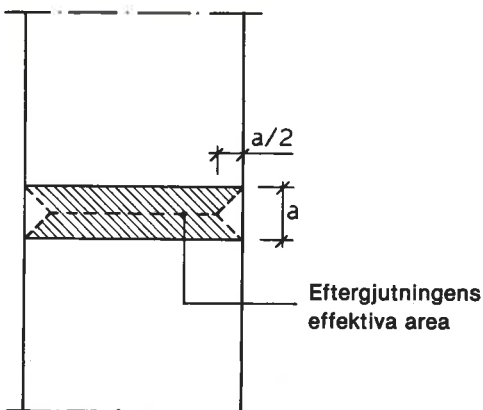
2.6.1.4 Horisontala fogar som eftergjuts

Horizontal fog, som eftergjuts, bör vara minst 20 mm tjock. Om murbruket utbredds före monteringen, bör minst 10 mm tjockt murbruksskikt användas.

Tryckkapaciteten hos murbruket i förband behöver inte påvisas, om följande villkor gäller

- hållfastheten hos murbruket i fogningen $\geq K25$
- fogens bredd i förhållande till höjden $\geq 5,0$, höjden får dock ej vara större än 50 mm.

I annat fall beräknas förbandets kapacitet enligt figur 2.31 på basen av den effektiva arean.



Figur 2.31
Eftergjutten horisontal fogs effektiva area

Om eftergjutningen fortsätter över förbandets sidor, får hela arean betraktas som effektiv.

* 2.6.1.5 Elements lyftanordningar

Såsom dimensioneringslast för en anordning (t.ex. lyftlänk) och dess infästning avsedd för lyftning av element används last, vars storlek är minst fyra gånger den last, som förorsakas på lyftningsanordningen av elementets vikt. Belastningens ojämn fördelning vid

lyftning av elementet samt den använda lyftmetoden skall beaktas.

Lyftanordningen och dess infästning kontrolleras med avseende på de kapaciteter som fordras vid olika hanteringsskedena. Vid beräkning av kapaciteter används som materialens dimensioneringshållfastheter deras brott-hållfastheter.

* 2.6.2 Förspända konstruktioner

I förspända konstruktioner bör betongens nominella hållfasthet vara minst K30.

I dessa anvisningar behandlas spänneheter med vilka vidhäftning mellan stål och betong erhålls.

Användningen av spänneheter utan vidhäftning och av spänneheter utanför konstruktion skall grunda sig på allmänt godtagna metoder för projektering och tillverkning av konstruktioner.

Stålets spänning får omedelbart efter förspänningsarbetets avslutning inte överstiga någotdera av följande värden

$$\sigma_{po} = \begin{cases} 0,75 f_{puk} \\ 0,85 f_{p0,2k} \end{cases} \quad (2.97)$$

Under förspänningsarbetet får stålets spänning momentant stiga till det lägre av följande värden

$$\sigma_{po,max} = \begin{cases} 0,80 f_{puk} \\ 0,90 f_{p0,2k} \end{cases} \quad (2.98)$$

Den anlitade förspänningsmetoden kan i vissa fall begränsa stålets spänning.

Konstruktionens kapaciteter vid inspänningstillfället kontrolleras i brottgränstillstånd med tillämpning av betongens dimensioneringshållfasthet vid den tidpunkten.

3 Projektering av konstruktioner med användning av tillåtna spänningar

3.1 Projekteringsgrunder

3.1.1 Allmänt

I dessa anvisningar beskrivs en på tillåtna spänningar baserad metod för dimensionering av bärande betongkonstruktioner.

Om konstruktionerna är avgränsade utanför denna anvisning, dimensioneras de i enlighet med punkt 2.

När den på tillåtna spänningar baserade metoden tillämpas, gäller följande punkter.

- 1.2 Klassificering av konstruktioner
- 1.3 Handlingar
- 1.4 Definitioner och beteckningar
- 1.5 Enheter
- 2.1.3 Belastningar (i tillämpliga delar)
- 2.1.4 Miljöförhållanden
- 2.1.5 Betongens materialegenskaper
- 2.1.6 Armeringens materialegenskaper
- 2.5 Konstruktiva anvisningar
- 2.6 Specialanvisningar

Konstruktionerna tillverkas i enlighet med punkt 4 (Tillverkning av konstruktioner).

För tillämpning av den på tillåtna spänningar baserade metoden förutsätts, att

— betongens hållfasthetsklass \leq K40

Nedan angivna tillåtna spänningar får användas om den variabla lastens andel är högst 60 % av den totala lasten. Då den variabla lastens andel är över 60 % reduceras tillåtna spänningar med 10 %.

— konstruktionen förspänns inte.

* 3.1.2 Tillåtna spänningar

De tillåtna spänningarna i betongen i armerade konstruktioner är angivna i tabell 3.1

Tabell 3.2

Tillåtna tryckspänningar (σ_{cc}), böjtryckspänningar (σ_{cf}) och böjdragspänningar (σ_{ctf}) i betongen i oarmerade konstruktioner (MN/m²).

Hållfasthetsklass	σ_{cc}			σ_{cf}			σ_{ctf}		
	1	2	3	1	2	3	1	2	3
K40	10	8,5	3	13	11,5	4	0,75	0,7	0,35
K35	8	7,5	3	11,5	10	4	0,7	0,65	0,35
K30	7,5	6,5	3	10	8,5	4	0,65	0,6	0,35
K25	6	5,5	3	8	7	4	0,55	0,5	0,35
K20	5	4,5	3	6,5	5,5	4	0,5	0,45	0,35
K15	3,5	3	2,5	5	4	3	0,4	0,35	0,3
K10	2,5	2	1,5	3,5	3	2	0,3	0,25	0,2

Tabell 3.1

Tillåtna tryckspänningar (σ_{cc}) och böjtryckspänningar (σ_{cf}) i betongen i armerade konstruktioner (MN/m²).

Hållfasthetsklass	σ_{cc}			σ_{cf}		
	1	2	3	1	2	3
K40	14	12	5	18	16	6
K35	12	10,5	5	16	14	6
K30	10	9	5	13,5	12	6
K25	8,5	7,5	5	11,5	10	6
K20	7	6	5	9	8	6
K15	5	4,5	4	7	6	4,5
K10	3,5	3	2,5	4,5	4	3

De tillåtna spänningarna i betongen i oarmerade konstruktioner är angivna i tabell 3.2.

De tillåtna dragspänningarna (σ_{ct}) i betongen är 60 % av värdena σ_{ctf} i tabell 3.2.

Om lätt ballast används i betongen, multipliceras σ_{ctf} och σ_{ct} med talet

$$(0,30 + \frac{\rho_c}{3400}) \leq 1,0 \quad (3.1)$$

där ρ_c är den använda betongens täthet (kg/m³).

I tvärsnittets tyngdpunkt får betongens tryckspänning ej överstiga värdet σ_{cc} och böjtryckspänningen i kanten av tvärsnittet ej värdet σ_{cf} .

I oarmerade konstruktioner får betongens böjdragspänning i kanten av tvärsnitt ej överstiga värdet σ_{ctf} och dragspänningen i tvärsnittets tyngdpunkt ej värdet σ_{ct} .

Betongens tillåtna skjuvspänning τ_c beräknas ur formeln

$$\tau_c = k\tau_{co} \quad (3.2)$$

där $k = 0,7$ i oarmerade konstruktioner

$k = 1,6$ — $d \geq 1,0$ i konstruktioner utan skjuvarmering, d är den effektiva höjden i meter

$k = 1,2$ i skjuvarmerade konstruktioner (t.ex. balkar)

τ_{co} är given i tabell 3.3.

Om skjuvarmering insätts i konstruktion i enlighet med punkt 3.2.3, får den enbart för betongen beräknade skjuvspänningen ej överstiga värdena τ_{c1} .

Tabell 3.3

I betongen i armerade konstruktioner tillåtna skjuvspänningars initialvärde (τ_{co}), övre gränser för skjuvspänningarna (τ_{c1}) och övre gränser för dragspänningarna (τ_{c2}) (MN/m²).

Hållfasthetsklass	τ_{co} Konstruktionsklass			τ_{c1}	τ_{c2}
	1	2	3		
K40	0,43	0,39	0,31	3,2	2,0
K35	0,39	0,35	0,28	2,8	1,8
K30	0,36	0,32	0,25	2,4	1,5
K25	0,31	0,28	0,22	2,0	1,3
K20	0,27	0,24	0,19	1,6	1,0
K15	0,22	0,20	0,16	1,2	0,8
K10	0,17	0,15	0,12	0,8	0,5

Om lätt ballast används i betongen, multipliceras värdena i tabell 3.3 med den i formel 3.1 avsedda faktorn.

I konstruktion utan vridarmering får den skjuvspänning som föranleds av vridning ej överstiga värdet $0,35 \tau_{co}$. Om konstruktionen armeras i enlighet med punkt 3.2.3, får ej den enbart för betongen beräknade skjuvspänning, som föranleds av vridning, överstiga värdet τ_{c2} .

Armeringsstångernas dragspänning får ej överstiga de i tabell 3.4 angivna tillåtna spänningarna.

Tabell 3.4

Armeringsstångers tillåtna dragspänningar (N/mm²).

Stålkvalitet	σ_s	
	Konstruktionsklass 1	Konstruktionsklass 2 och 3
Fe37B rund stång	140	130
A400H, A400HW	250	230
A500H, A500HW, B500K	310	290
A600H	360 ¹⁾	330 ¹⁾
B500P	300	280

¹⁾ Dessa spänningar får användas endast för armering som motsvarar böjningsmomentet. I övriga fall används de för A500HW angivna värdena.

Armeringsstångernas tryckspänning σ_{sc} får ej överstiga värdena i tabell 3.4, ej heller den vid stång befintliga betongens spänning gånger α , där α beräknas enligt punkt 3.2.2.

Insätts i något tvärsnitt av konstruktion armeringsstänger av olika kvalitet, skall i beräkningarna den lägsta för dem tillåtna spänningen användas.

När i punkt 3.3.2 avsedda skarvar används behöver de tillåtna spänningarna inte minskas.

I gammal konstruktion får betongens tillåtna spänningar bestämmas med objektprovkroppar genom rätlinjig interpolering på grundvalen av den i enlighet med punkt 6.3.6 bestämda relationshållfastheten och de närmaste nominella hållfastheterna.

3.1.3 Kraftstorheter

Vid dimensionering enligt den på tillåtna spänningar baserade metoden tillämpas den lineära elasticitetsteorin för bestämning av kraftstorheter; de så erhållna storheterna kan förändras med högst $\pm 15\%$.

Kontinuerliga plattors och balkars kraftstorheter kan beräknas också ur formlerna 3.3 och 3.4, om följande villkor gäller:

- förhållandet mellan spännvidder bredvid varandra $\leq 1,2$
- minst 90 % av belastningen är jämn last
- konstruktionens styvhet i olika fält är ungefärligen likadan.

Fält- och stödmomenten beräknas ur formeln

$$M = \frac{(g + q) L^2}{k} \quad (3.3)$$

där L är den betraktade spännvidden eller medelvärdet av spännvidderna vid stödet
 k väljs i tabell 3.5.

Tabell 3.5

Faktorn k för böjning

Fältmoment	Kantfält	
	— balkändan fritt stödd	$k = 11$
	— balken fästad vid pelare eller vägg	$k = 14$
	Mittfält	$k = 16$
Stödmoment	Kantfältets inre stöd	
	— med 2 öppningar	$k = 9$
	— med flera öppningar	$k = 10$
	Vid pelare eller vägg fästad kantstöd	$k = 16$
	Övriga stöd	$k = 11$

Skjuvkrafterna beräknas ur formeln

$$V = k \cdot (g + q) \frac{L}{2} \quad (3.4)$$

där k väljs i tabell 3.6

Tabell 3.6

Faktorn k för skjuvning

Vid kantfältets inre stöd	$k = 1,15$
Vid övriga stöd	$k = 1,0$

3.2 Spänningsbetraktanden

3.2.1 Allmänt

Konstruktionerna skall dimensioneras så, att deras med användning av karakteristiska laster beräknade spänningar inte överstiger de tillåtna spänningarna.

3.2.2 Böjning och normalkraft

I beräkningarna görs följande antaganden:

- Tvärsnittplanen förblir plana när deformationer inträffar
- Betongens och armeringens spänningar är direkt jämförbara med deformationernas storlek. De övriga materialegenskaperna överensstämmer med punkt 2.1.5 (Betong) och 2.1.6 (Armering)
- I armerade konstruktioner lämnas i allmänhet betongens draghållfasthet utan beaktande; i armerade konstruktioner får betongens draghållfasthet beaktas.
- Vid långvariga belastningar kan förhållandet mellan armeringens och betongens elasticitetsmoduler sättas till $\alpha = 15$; vid noggrannare beräkningar kan elasticitetsmodulernas faktiska förhållande

$$\alpha = \frac{E_s}{E_c} (1 + \phi) \quad (3.5)$$

användas där ϕ är kryptalet.

3.2.3 Skjuvning och vridning

Som skjuvkraftens maximivärde betraktas det värde som beräknats på avståndet lika med den effektiva höjden d från stödets kant.

I konstruktioner med rektangulärt tvärsnitt, där den effektiva höjden förblir konstant, beräknas den i samband med böjning uppträdande skjuvspänningen ur formeln

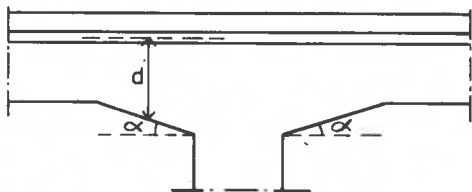
$$\tau_c = \frac{V}{b_w z} \quad (3.6)$$

Om d varierar, kan skjuvspänningen beräknas ur uttrycket

$$\tau_c = \frac{V \pm \frac{M \cdot \tan \alpha}{d}}{b_w z} \quad (3.7)$$

där α avser den i figur 3.1 avsedda vinkeln och b_w konstruktionens livtjocklek.

I formeln insätts skjuvkraftens och momentets egenvärden. Täljaren får — tecken, om $|M|$ och d förändras i samma riktning när man närmar sig stödet, eljest + tecken. (På figur 3.1 växer $|M|$ och d i samma riktning.)



Figur 3.1
Beteckningarna i formel 3.7.

I skjuvarmerade konstruktioner anses betongen upptaga skjuvspänningarna till värdet τ_c enligt formel 3.2. Den överskjutande delen upptages med skjuvarmeringen.

Av sneda dragspänningar bildad dragkraft anses bilda 45° vinkel med konstruktionens neutralaxel. Dess stor-

lek är $\frac{1}{\sqrt{2}}$ gånger skjuvkraften.

På de ställen i konstruktionen, där den av vridning föranledda skjuvspänningen τ_{ct} överstiger värdet $0,35 \tau_{c0}$, skall alla de av vridningen föranledda dragkrafterna upptagas med vridarmering. Utöver minimibyglarna behövs ej vrid- och skjuvarmering, om

$$\frac{\tau_c}{k \tau_{c0}} + \frac{\tau_{ct}}{0,35 \tau_{c0}} \leq 1,0 \quad (3.8)$$

där k väljs såsom på figur 3.2.

De enbart för betongen beräknade skjuvspänningarna bör uppfylla villkoret

$$\frac{\tau_c}{\tau_{c1}} + \frac{\tau_{ct}}{\tau_{c2}} \leq 1,0 \quad (3.9)$$

3.2.4 Lokalt tryck

Om den tryckande kraften F belastar endast delen A_{c0} av konstruktions yta A_{c1} , (figur 2.26), tillåts för ytan A_{c0} spänningen

$$\sigma_1 = \sigma_{cc} \sqrt{\frac{A_{c1}}{A_{c0}}} \leq k \sigma_{cc} \quad (3.10)$$

där σ_{cc} väljs i tabell 3.1 eller 3.2. I formeln är beteckningarna A_{c0} , A_{c1} , n och k samt förutsättningarna för användningen desamma som i punkt 2.2.7.2.

Om de tvärgående spänningarna då lokalt tryck råder överskrider värdet σ_{ctf} , skall spjälkningskraften upptagas med armeringen. Spjälkningskraften beräknas ur formeln 2.69, varvid för den belastande kraften det ur de karakteristiska lasterna beräknade värdet används.

3.3 Armering

3.3.1 Allmänt

Stålkvaliteterna, skyddsskiktet, avståndet mellan stängerna och stängernas bockningsradier väljs i enlighet med punkt 4, och armeringen projekteras i tillämpliga delar i enlighet med punkt 2.

Armering, vars stängdiameter är mindre än 4 mm, får inte användas som bärande armering.

* 3.3.2 Stålstängers överlappsskarvar

Två eller flera skarvar anses ligga i samma tvärsnitt, om avståndet mellan skarvarnas mittpunkter är mindre än $l_{j0} + 20\phi$.

För dragna eller tryckta stänger beräknas skarvlängden ur formeln

$$l_j = k_j l_{j0} \quad (3.11)$$

där l_{j0} är den i tabell 3.7 avsedda skarvlängdens grundvärde och k_j en av antalet stänger, som skarvas i samma tvärsnitt, beroende faktor, som väljs i tabell 3.8. För tryckta stänger är $k_j = 1,0$.

Tabell 3.7

Skarvlängds grundvärde l_{j0} Vidhäftningstillstånden är angivna i tabell 2.11.

	Vidhäftnings- tillstånd I			Vidhäftnings- tillstånd II		
	K20, K15	K25	≥ K30	K20, K15	K25	≥ K30
Fe37B, A400H, A400HW	45Ø	40Ø	30Ø	65Ø	55Ø	40Ø
A500H, A500HW	55Ø	45Ø	35Ø	80Ø	65Ø	50Ø
A600H	65Ø	55Ø	45Ø	95Ø	75Ø	60Ø
B500K	65Ø	55Ø	45Ø	95Ø	80Ø	60Ø
„ 1)	50	45	35	70	60	45
„ 2)	45	40	30	60	50	40
„ 3)	40	35	25	55	45	35
B500P	115Ø	95Ø	75Ø	155Ø	130Ø	100Ø
„ 1)	85	70	55	120	100	75
„ 2)	75	65	50	105	85	65
„ 3)	65	55	45	90	75	60

- 1) När 1 svetsade tvärgående stång finns på förankringssträckan.
- 2) När 2 svetsade tvärgående stänger finns på förankringssträckan.
- 3) När ≥ 3 svetsade tvärgående stänger finns på förankringssträckan. Svetsfogen bör uppfylla kraven i standard SFS 1251 klass F30.

Tabell 3.8

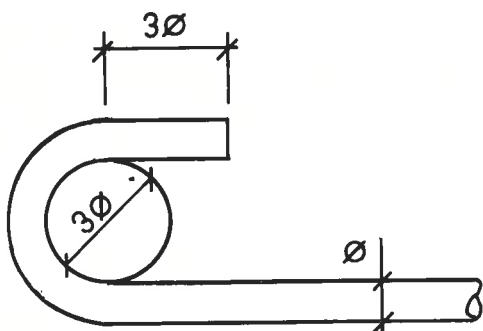
Skarvfaktorn k_j för dragna stänger

Värdena i kolumn a får användas

- om skarvarnas fria avstånd vertikalt mot stängerna är minst 10ϕ
- om skarvställets betongskikt i sidriktningen är minst 5ϕ eller skarven är belägen i bygelns hörn (figur 2.23).

De i samma tvärsnitt skarvade stängernas andel av den totala armeringsmängden	k_j	
	a	b
≤ 1/5	1,0	1,2
1/3	1,2	1,6
1/2	1,3	1,8
> 1/2	1,5	2,0

Släta dragna stänger förses med i figur 3.2 angiven krok.



Figur 3.2
Ändkrok på slät stång

Skarvlängden för rakt skarvad blindbygel beräknas ur formeln 3.11 med skarvfaktorn 1,3. I öppen bygel anses ändan bli förankrad med i figur 2.21 angiven full krok.

Om stålspänningen är mindre än det enligt tabell 3.4 tillåtna värdet, får skarvlängden minskas genom multiplikation med förhållandet mellan den faktiska spänningen och den tillåtna spänningen. Skarvlängden får dock inte underskrida värdet 15ϕ .

3.3.3 Armerings förankring

Armeringen förankras från det fria stödets kant med användning av förankringslängden

$$l_b = \frac{k_a V}{1,5 \sigma_s A_s} l_{j0} \quad (3.12)$$

där σ_s är stålets enligt tabell 3.4 tillåtna spänning
 A_s är den till stödet dragna stålarean
 l_{j0} är skarvlängdens grundvärde enligt tabell 3.7
 $k_a = 1,5$ i konstruktioner utan skjuvarmering
 $k_a = 1,0$ i skjuvarmerade konstruktioner
 V är skjuvkraftens maximivärde (beräknas på avståndet d från stödets kant)

Om armeringen förankras i stöd med användning av rätvinklig krok enligt figur 2.20, får det i formel 3.12 angivna värdet minskas med 10ϕ . Om full krok används, är den tillåtna minskningen 15ϕ . Den punkt där krokens bockning börjar skall ligga på ett avstånd av minst bockningsradien r från stödets kant. Den inverkan som utövas av i figur 3.2 avsedd krok, som används i armeringen Fe37B med slät yta, har redan beaktats (i värdena i tabell 3.7).

Om förankringen utförs enbart med läta stänger, bör förankringslängden vara minst 10ϕ .

3.4 Konstruktioners sprickning

Vid begränsning av sprickningen i konstruktion iakttas anvisningarna i punkt 2.3.3.3.

3.5 Plattkonstruktioner

3.5.1 Allmänna anvisningar

Med plattkonstruktioner avses plana konstruktioner, i vilka $\frac{L}{d} \geq 3$, (i konsoler $\frac{L}{d} \geq 1,5$) och $b > 5d$ och i vilka belastningen huvudsakligen verkar vinkelrätt mot konstruktionens plan.

När moment beräknas i sådana i en riktning armerade plattor, i vilka belastningen utgörs av en punktlast, kan fördelningsbredden anses vara

$$b_0 = t_1 + 2 t_0 + 2h \quad (3.13)$$

där t_0 är ytsiktens tjocklek
 t_1 är belastningsytans bredd
 h är plattans tjocklek

När lasten är belägen på plattans mittområden, kan fördelningsbredden beräknas ur formeln

$$b_0 = \frac{2}{3} \left(L + \frac{t_1 + 2t_0 + 2h}{2} \right) \quad (3.14)$$

där L betecknar i en riktning armerad plattans spännvidd.

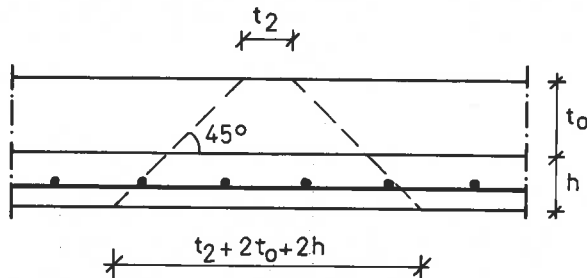
I spannets längdriktning kan belastningen antagas vara jämnt fördelad över längden (figur 3.3)

$$b_0 = t_2 + 2t_0 + 2h \quad (3.15)$$

där t_2 är belastningsytans längd.

När moment beräknas i korsarmerade plattor, är fördelningsbredden i vardera riktningen

$$b_0 = t_1 + 2t_0 + 2h \quad (3.16)$$

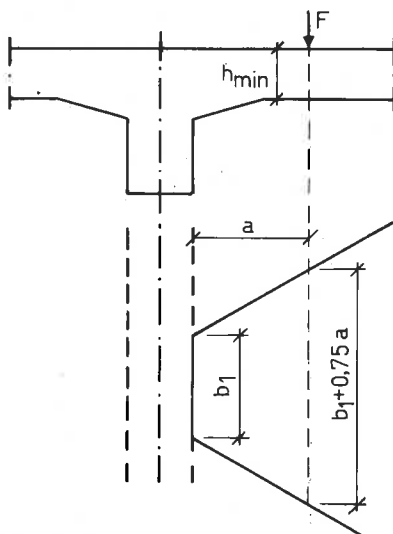


Figur 3.3
Lastens fördelning i plattkonstruktion

Vid beräkningen av de skjuvspänningar, som i stödets omedelbara närhet belägen punktlast medför i plattan, kan fördelningsbredden anses vara det större av följande värden

$$\begin{aligned} b_1 &= t_1 + 2t_0 + 2h_{\min} \\ b_1 &= 5h_{\min} \end{aligned} \quad (3.17)$$

När lasten är belägen på avståndet a från stödets kant, kan den i formel 3.17 avsedda fördelningsbredden ökas med värdet $0,75a$ (figur 3.4).



Figur 3.4
Lastens fördelning nära stödet

I konsolplatta skall punktlastens inverkan undersökas enligt platteorin.

Genomstansning i platta skall undersökas, när belastningen består av stor punktlast.

* 3.5.2 I en riktning armerade plattor

Plattornas kraftstorheter kan beräknas såsom för balkkonstruktion som är stödd på motsvarande sätt.

Som plattans spännvidd L betraktas i allmänhet i plattor, som är fritt stödda i bägge ändarna eller helt inspända, avståndet mellan stödets mittpunkter, dock inte mera än det fria avståndet + 5 %, och i kontinuerliga plattor avståndet mellan stödets mittpunkter. När stödmomenten beräknas får stödreaktionen antagas vara jämnt fördelad över hela stödytan.

Vid dimensioneringen får vorter i plattor beaktas högst intill lutningen 1:3 (figur 2.8).

Vid beräkning av plattor kan följande anvisningar iakttas:

- När till armerade balkar fast anslutna plattors negativa fältmoment bestäms av rörlig last, beaktas endast hälften av deras värde. Denna anvisning får tillämpas endast i mitten av fältet inom ett område vars längd är halva spännvidden.
- Positiva fältmoment får ej antagas vara mindre än i helt inspända plattor.
- Kantstödet inspanningsgrad kan beaktas när kantfältets positiva moment beräknas.

Om nedböjningen inte beräknas i enlighet med punkt 2.3.2.2, skall plattans effektiva höjd vara minst

$$d_{\min} = \frac{k_e k_s}{\beta} L \quad (3.18)$$

där k_e väljs i tabell 3.9
 k_s väljs i tabell 3.10
 β väljs i tabell 3.11.

Tabell 3.9

Av den relativa stålmängden $\rho = \frac{A_s}{b_w d}$ beroende faktor k_e

ρ (%)	k_e
0,2	0,5
0,3	0,9
0,5	1,2
1,0	1,5
2,0	1,8

Tabell 3.10

Av stålqualiteten beroende faktor k_s

Stålqualitet	k_s
Fe37B	0,6
A400H, A400HW	1,0
A500H, A500HW, B500K	1,25
A600H	1,4
B500P	1,2

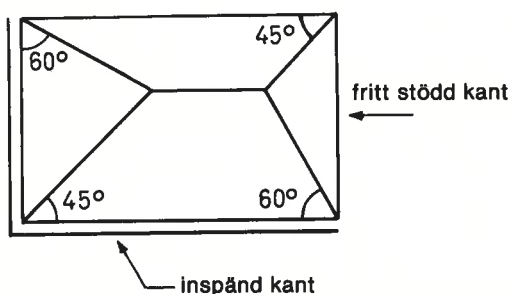
Tabell 3.11

Av sättet på vilket konstruktion stöds beroende faktor β

Konstruktionstyp	β
Konsol	8
Fritt stödd	20
Kontinuerlig	
— kantfält	24
— mittfält	28

3.5.3 Korsarmerade plattor

Plattans spännvidder bestäms såsom i plattor armerade i en riktning. Rektangulär plattas stödreaktioner kan beräknas enligt figur 3.5.



Figur 3.5

Uppdelning av plattas belastning i stödreaktioner på sidorna

Plattans effektiva höjd beräknas i enlighet med formel 3.18 varvid den kortare spännvidden används.

3.6 Balkkonstruktioner

Med balkkonstruktioner avses stavformiga konstruktioner, i vilka $\frac{L}{d} \geq 3$ (i konsoler $\frac{L}{d} \geq 1,5$) och $b \leq 5d$ och vilka belastas i huvudsak vinkelrätt mot konstruktionens längdaxel.

Väggartade balkar ($\frac{L}{d} < 3$) beräknas i enlighet med skivteorin.

Som balks spännvidd betraktas i allmänhet i fritt stödda eller helt inspända balkar avståndet mellan stödets mittpunkter, dock inte mera än det fria avståndet + 5 %, och i kontinuerliga balkar avståndet mellan stödets mittpunkter.

Vertikala vöter i balkar får vid dimensionering utnyttjas högst intill lutningen 1:3 (figur 2.8).

När stödreaktionerna och skjuvkrafterna beräknas skall kontinuiteten beaktas.

Positiva fältmoment får ej antagas vara mindre än i helt inspända balkar.

När kantfältets positiva moment beräknas får stödets inspänningsgrad beaktas.

När stödmomenten beräknas får stödreaktionerna antagas vara jämnt fördelade över hela stödytan.

Balks effektiva höjd får inte understiga det enligt formel 3.18 beräknade värdet.

På plattbalk beräknas den tryckta flänsens effektiva bredd på den ena sidan av livet ur formel 2.20.

Den bredd som används vid konstruktions dimensionering beräknas ur formel 2.21.

Skjuvspänningen mellan flänsbalks liv och fläns beräknas ur formlerna 3.19 och 3.20.

$$\tau_c = \frac{VS}{Ih_f} \text{ när flänsen är tryckt} \quad (3.19)$$

där V är balkens skjuvkraft
 S är flänsens statiska moment i förhållande till neutralaxeln
 I är balkens tröghetsmoment
 h_f är flänsens tjocklek

$$\tau_c = \frac{A_{sf} V}{A_s h_f d} \text{ när flänsen är dragen} \quad (3.20)$$

där A_{sf} är den längsgående armeringen på en fläns område (se figur 2.14)
 A_s är armeringen i balkens dragda del.

Skjuvningen mellan fläns och liv armeras i enlighet med punkt 3.2.3.

3.7 Pelarkonstruktioner

Med pelarkonstruktioner avses stavformiga ($b \leq 5h$) konstruktioner, som belastas i huvudsak i konstruktionens längdaxels riktning.

Pelares slankhet λ beräknas enligt formel 2.51 och knäckningslängden L_0 enligt formel 2.52.

Pelare dimensioneras för centrisk tryckande normalkraft så, att

$$\sigma_{cc} A_c + \sigma_{sc} A_s \geq \omega N \quad (3.21)$$

där σ_{cc} är betongens enligt tabell 3.1 eller 3.2 tillåtna spänning

A_c är betongtvärsnittets area

σ_{sc} är armeringens tillåtna tryckspänning (punkt 3.1.2)

A_s är armeringens area

ω är knäckningstalet enligt tabell 3.12

Tabell 3.12

Knäckningstalet ω . De mellanliggande värdena kan interpoleras lineärt.

λ	$\frac{L_0^1}{b}$	Armerad	Oarmerad
25	7,5	1,0	1,0
50	15	1,1	1,7
60	18	1,2	2,2
70	21	1,7	3,3

1) b är rektangulär pelares mindre sidmått

Vid dimensionering enligt formel 3.21 är pelarens största tillåtna slankhet $\lambda = 70$.

Om pelares normalkraft är excentrisk eller om sidokrafter ingår i dess belastning, dimensioneras pelaren för böjningsmomentet och den med knäckningstalet multiplicerade normalkraften. Spänningen i kanten av tvärsnittet får ej överstiga värdena på σ_{cf} enligt tabellerna 3.1 eller 3.2. Det skall dessutom kontrolleras, att spänningen i tvärsnittets tyngdpunkt inte överstiger värdena på σ_{cc} enligt tabellerna 3.1 eller 3.2. Armeringen i dragen kant kontrolleras också utan beaktande av ω 's inverkan.

Om tvärsnitts kantdragspänning i armerade konstruktioner är högst 25 % eller i oarmerade högst 10 % av kanttryckspänningen, får kantspänningarna beräknas ur formeln

$$\sigma_c = \frac{\omega N}{A_c + \alpha A_s} \pm \frac{M}{W_c} \quad (3.22)$$

där W_c är tvärsnittets böjningsmotstånd, vid vars beräkning också armeringens inverkan kan beaktas.

Mittpelarna i konstruktion får i allmänhet beräknas för det centriska trycket, om konstruktionen är utan svaj eller pelarna inte har beaktats vid undersökningen av den totala stabiliteten.

3.8 Väggekonstruktioner

Med väggkonstruktioner avses skivartade konstruktioner ($b > 5h$), på vilka belastningen föranleder i huvudsak tryckpåkänningar i skivplanetens riktning.

Väggs slankhet beräknas ur formel 2.51 med användning av de i formel 2.52 angivna värdena för knäckningslängden L_0 .

Om konstruktionernas förskjutningar i sidoriktningen är förhindrade, kan väggens fria höjd användas som knäckningslängd L_0 när oarmerade väggar beräknas.

Beräkningarna utförs såsom för pelare med beaktande av vad som nedan är sagt.

I vägg som är stödd vid tre kanter får den fria kantens avstånd från den förstyvande konstruktionens mittlinje vara i oarmerade betongväggar högst 25h (h är väggens tjocklek), dock inte mera än den fria höjden L, och i armerade väggar högst 1,2L. Om i den förstyvande konstruktionen kantens avstånd från väggens fria kant $\leq 6h$, får väggdelens knäckningslängd antagas vara densamma som i väggar stödda i fyra kanter.

Vägg är stödd i fyra kanter, om den förutom med armerade mellanbjälklag är på bägge sidorna förenad med förstyvande betongkonstruktion. Det fria avståndet mellan dessa får i oarmerade betongväggar vara högst 50h, dock inte mera än 2L, och i armerade väggar högst 2,5L.

Om öppningar finns i vägg som är stödd i tre eller fyra kanter, skall väggdelen mellan den förstyvande väggen och öppningen beräknas såsom vägg stödd på tre sidor och väggdelen mellan två öppningar såsom vägg stödd på två sidor.

Om i vägg finns öppning, får de på sidorna av den belägna väggdelarnas knäckningslängd beräknas ur formeln

$$L_0 = L_1 + k(L - L_1) \geq 0,8L \quad (3.23)$$

där L är väggens fria höjd
 L_1 är öppningens fria höjd
 k väljs i tabell 3.13.

Tabell 3.13
 Faktorn k

h (mm)	200	175	150	125	100
k	0,6	0,7	0,8	0,9	1,0

Om två öppningar finns i vägg och väggdelen mellan dem betraktas, är det större värdet för L_1 avgörande.

4 Tillverkning av konstruktioner

4.1 Material

4.1.1 Betong

*4.1.1.1 Delmaterial

Delmaterial i betong är:

- cement
- ballastmaterial
- mineraliska tillsatsmaterial
- vatten
- tillsatsmedel
- andra material.

Dematerialen får inte i skadliga mängder innehålla ämnen som inverkar försämrade på den färskas eller hårdnade betongens eller stålets egenskaper.

Delmaterialens egenskaper får inte variera i så hög grad, att uppnåendet av de egenskaper som krävts hos betongen äventyras.

Lämpligheten av de delmaterial som används utreds efter behov genom förhandsprov i enlighet med punkt 5.2.2.

- För tillverkning av betong skall byggnadscement enligt standard SFS 3165 användas.
- Som ballastmaterial i betong kan man använda naturliga stenmaterial, vilka kan bestå av sedvanliga stenmaterial eller tunga, malmhaltiga stenmaterial eller lättgrus. Annat mineraliskt material får användas som ballast efter att man i varje enskilt fall skilt för sig har medels sakenliga förhandsprov påvisat, att den betong som kommer att tillverkas är duglig till det avsedda ändamålet.
Ballastmaterialen får ej vara förvittrade eller i fråga om andra egenskaper sådana, att de i menlig utsträckning inverkar försämrade på den färskas eller hårdnade betongens egenskaper. Ballastmaterialens klorhalt får inte överstiga 0,02 viktprocent uttryckt som vattenlöslig klorid (Cl⁻).
Vid tillverkning av betong av klass 1 och 2 skall stenmaterialen sorteras i så många delar, att graderingen är under kontroll med hänsyn till kraven på den betong som tillverkas.
- I betong kan såsom bindemedel och ballastmaterial användas mineraliska tillsatsmaterial, till vilka räknas flygaska, mald masugnsslagg, granulerad, pelleterad eller luftkyld masugnsslagg, luftkyld ferrokromslag och silikastoft. Tillsatsmaterialen skall uppfylla kraven i punkt 7 och när de används iaktas där lämnade anvisningar.
- Vatten som används för tillverkning av betong får i allmänhet ej innehålla mer än 0,03 viktprocent klorider (Cl⁻). Användning av havsvatten är dock tillåten med beaktande av de gränser för totalmängderna klorider som miljöklassificeringen uppställer i enlighet med punkt 4.1.1.2.
- För tillsatsmedel skall, förrän det tas i användning, finnas på prov vid godkänd provningsanstalt baserad utredning om tillsatsmedlets allmänna egenskaper, inverkan och användbarhet i betongen. På företagna utredningar baserad bruksanvisning bör finnas på den plats där betongen tillverkas.
- Beträffande andra ämnen, såsom färgämnen, iaktas de allmänna anvisningarna i början av punkt 4.1.1.1.

* 4.1.1.2 Beaktandet av miljöförhållanden

Betongens sammansättning väljs så, att de egenskaper hos betongen uppnås som bland annat mängden bindemedel, vattencementtalet och betongens komprimerbarhet förutsätter och som motsvarar konstruktionens miljöförhållanden.

Konstruktionernas hållbarhet anses vara tillräcklig, om den hårdnade betongen beroende på miljöförhållandena har de i tabell 4.1 avsedda egenskaperna och skyddsskiktet uppfyller kraven i tabell 4.2 och halterna av skadliga ämnen inte överskrider de gränser som uppställts för dem.

Tabell 4.1

Beaktandet av miljöförhållandena när betongens egenskaper bestäms

Miljöklass	Hållfasthetsklass	Vattentäthet	Frostbeständighet	Konstruktionsklass
Svåra Y1 förhållanden	≥ K30 ³⁾	Fordras	Fordras ¹⁾	1 eller 2
Vanliga Y2 förhållanden	≥ K25 ³⁾	2)	2)	1 eller 2
Lätta Y3 förhållanden	≥ K15 ³⁾	—	—	1, 2 eller 3

- Projektören klarlägger de nödvändiga fordringarna och anger dem på ritningarna. Tillräckligt är i allmänhet det på skyddsproförhållandet ställda kravet 0,20. Dessutom fås uppmärksamhet vid betongens täthet och rätt val av vattencementproportionen.
- Projektören klarlägger de nödvändiga fordringarna och anger dem på ritningarna. På fasadbetong ställs dock alltid kravet på frostbeständighet.
- Hållfastheten hos betong med lätt ballastmaterial kan väljas så att hållfasthetsklassen blir en klass lägre än tabellvärdena, om betongens hållbarhet utreds med hänsyn till tätheten, cementmängden och vattencementproportionen.

Tabell 4.2

Skyddsskiktets tjocklek

Grundvärde	
Miljöklass	(mm)
Y1	35
Y2	25
Y3	15

Korrigeringsvärden	
+ 5mm	Om armeringen är korrosionskänslig
- 10 mm	Om armeringen inte har beaktats vid kapacitetsberäkningen, t.ex. arbetsarmering

Miljöförhållandena indelas i klasserna Y1, Y2 och Y3.

Förhållandena i miljöklass Y1 är stränga och i dem ingår korroderande ämnen samt köldpåfrestningar. Vid tillverkningen av konstruktioner utsatta för särskilt svåra påfrestningar, såsom starkt korroderande ämnen, övervägs materialen och betongskiktet skilt för sig. I miljöklass Y2 kan små mängder korroderande ämnen finnas och konstruktionen kan frysa till i vått tillstånd. I miljöklass Y3 anses ingen risk för armeringens eller betongens korrosion föreligga.

Skyddsskiktet bör dock vara minst av samma storlek som diametern av den stång som skyddas eller hälften av skyddsrorets diameter. Vid betonggjutning mot marken bör betongskiktet vara minst 50 mm.

Om konstruktionerna är utsatta för mekanisk nötning, uppskattas den erforderliga ökningen av skyddsskiktet skilt för sig.

I småhus och därmed jämförliga konstruktioner får miljöförhållandena beaktas i enlighet med tabell 4.3.

Tabell 4.3

Beaktandet av miljöförhållandena i småhus och därmed jämförliga konstruktioner

Miljöklass	Hållfasthetsklass	Betongskikt	Konstruktionsklass
Y2	≥ K20	Enligt tabell 4.2	1, 2 eller 3
Y3	≥ K10	Enligt tabell 4.2	1, 2 eller 3

I armerade konstruktioner får i miljöklasserna Y1 och Y2 betongen inte innehålla klorider i mängder som överskrider de i punkt 4.1.1.1 angivna föroreningarna i delmaterial. Detsamma gäller konstruktioner i vilka det finns förspänd och annan korrosionskänslig armering. I miljöklass Y3 är den tillåtna totalmängden klorider 1,0 % (Cl⁻) av cementets vikt.

I miljöklass Y2 kan projektören dock ge tillstånd till att den i klass Y3 tillåtna mängden klorider används i konstruktioner i vilka det inte finns korrosionskänslig armering, om det inte medför väsentligt men för konstruktionens hållbarhet. Detsamma gäller användning av havsvatten vid betongtillverkningen.

I miljöklass Y1 samt då korrosionskänslig armering används och i förspända konstruktioner får havsvatten inte användas vid betongtillverkningen.

4.1.1.3 Betongmassa

Betongmassan bör ha sådana egenskaper, att den med komprimering och behandling med för ändamålet lämpade metoder uppfyller de ställda kraven efter att ha hårdnat.

Betongmassans sammansättning väljs så, att den med avseende på bearbetbarheten och sammanhållningen lämpar sig för det tillverknings-, hanterings- och betonggjutningssätt som används. Betongmassan bör ha sådan för den konstruktion som utförs och för det arbetssätt som används lämplig komprimerbarhet och konsistens, att betongmassan noggrant fyller formen och omger armeringen. Ballastmaterialets största kornstorlek får vara högst 40 % av konstruktionens tjocklek varvid dessutom de krav beaktas som armeringen ställer.

På grundvalen av konsistensen klassificeras betongmassan på sätt som anges i tabell 4.4.

Tabell 4.4

Betongmassans konsistensklassificering

Konsistensklass	Konsistensens ungefärliga gränsvärden		
	Sättkon Sättning mm	VB-apparat Sättkonens deformationstid s VB	MO-apparat Antal stötar
Vätskeartad	> 150	—	—
Lättflytande	150...100	1...2	4...13
Trögflytande	100... 60	2...3	13...20
Plastisk	60... 30	3...5	20...35
Styv	30... 0	5...10	35...70
Mycket styv	—	10...20	—
Jordfuktig	—	20...40	—
Tryckvibrerad	—	> 40	—

* 4.1.1.4 Hårdnad betong

På grundvalen av tryckhållfastheten indelas betongen i klasserna K10...K60 i enlighet med tabell 4.5

Det kan i projektet förutsättas att tryckhållfastheten bedöms vid 7, 28 eller 91 dygns ålder. Talet i beteckningen för hållfasthetsklassen avser kravet på tryckhållfasthet. Kvalitetsbedömningsålder som skiljer sig från åldern 28 dygn anges med index under beteckningen K.

Hållfasthetsklassificeringen baseras på en provkub i vilken kantlängden är 150 mm. Också andra i tabell 4.2 avsedda normprovkroppar kan användas.

Hårdnad betong bör ha i projektet avsedda hållfasthets-, vattentäthets-, hållbarhets- och övriga egenskaper.

Tabell 4.5

Mot hållfasthetsklassificeringen svarande hållfastheter hos olika provkroppar

Hållfasthetsklass	K10	K15	K20	K25	K30	K35	K40	K45	K50	K55	K60
Kubkant 150 mm	10	15	20	25	30	35	40	45	50	55	60
Cylinder ϕ 150 x 300	7	10,5	14,5	18,5	23	27,5	32	37	42	47	52
Kubkant 200 mm	9,5	14,5	19	24	28,5	33	38	43	48	52	57

4.1.1.5 Injektionsmurbruk

Injektionsmurbruk är en blandning av vatten och cement eller av vatten, cement och tillsatsmedel. I injektionsmurbruk får filler och sand användas som ballast endast vid tillräckligt rymliga injektionsobjekt. Murbruket bör ha den konsistens som det tillämpade arbetssättet förutsätter.

För delmaterialen i murbruk och för deras egenskaper gäller anvisningarna i punkterna 4.1.1.1 och 4.1.1.2.

Vattencementtalet bör i allmänhet vara ca 0,45. Murbrukets vattenavsöndring får vara högst 3 volymprocent. Murbrukets volym får minska med högst 2 % och växa med högst 10 %.

Hårdnad betong bör ha de egenskaper som avses i projekten.

4.1.1.6 Fogbruk

Konstruktionsfogbruk är i allmänhet en blandning av vatten, cement, eventuellt tillsatsmedel och ballastmaterial av lämplig kornighet.

För bruket och dessa delmaterial gäller anvisningarna i punkterna 4.1.1.1, 4.1.1.2 och 4.1.1.3. Bruket proportioneras som betong.

Hårdnat fogbruk bör ha de hållfasthets- och övriga egenskaper som avses i projekten.

* 4.1.1.7 Specialmurbruk

För delmaterialen i specialmurbruk och -betong gäller fordringarna i punkten 4.1.1.1 med undantag av den nämnda cementstandarden.

För specialmurbruk och -betong bör det finnas en på prov vid godkänd provningsanstalt baserad utredning om egenskaperna. På ställe där specialmurbruk och -betong tillverkas bör det finnas en på gjorda utredningar baserad certifierad bruksanvisning.

4.1.2 Stål

4.1.2.1 Allmänt

Har armeringen beaktats vid beräkningen av kapaciteten, anses den vara korrosionskänslig, då diametern är högst 4 mm eller då man använder kallbearbetade stål, vilkas långvariga spänning i brukstillstånd överstiger 400 N/mm².

* 4.1.2.2 Armeringsstål

Armeringarna tillverkas av armeringsstålqualiteter och med svetsfogar enligt gällande SFS-standarder.

Andra stålqualiteter kan användas, om statens tekniska forskningscentralens utlåtande om deras lämplighet för användning som armering i betong på förhand införskaffats.

* 4.1.2.3 Spännstål

I form av certifierad bruksanvisning rörande spännstålen skall tillräckliga förhandsutredningar om spännstålens egenskaper och om omständigheter i samband med deras användning föreligga.

* 4.1.2.4 Övriga metalldelar

Om egenskaperna hos lastöverförande metalldelar som produceras kontinuerligt bör det finnas tillräckliga förhandsutredningar i form av certifierade bruksanvisningar. Egenskaperna hos övriga metalldelar som överför laster

utreds genom beräkningar baserade på principerna för ifrågavarande materials dimensionering eller genom provning.

Ståldelar och övriga metalldelar, vilkas skyddsskikt inte uppfyller fordringarna i punkt 4.1.1.2, eller som eljest är utsatta för korrosion, skall på tillförlitligt sätt skyddas mot korrosion. I miljöklasserna Y1 och Y2 utförs dylika delar av korrosionsbeständigt material. I miljöklass Y2 får dock ståldelar, som kan underhållas, utföras av vanligt stål, som på tillförlitligt sätt har skyddats mot korrosion.

Som hållfasthet hos delar tillverkade av kallbearbetad metall betraktas i användning som åsyftas i denna punkt deras hållfasthet efter glödning.

I fästena som svetsas ägnas särskild uppmärksamhet åt svetsbarheten hos de metaller som används.

4.1.2.5 Lyftanordningar och lyftlänkar för element

Lyftlänkarna utförs av stålqualität Fe 37 B. Lyftlänkar får utföras också av annan stålqualität, om på prov vid statens tekniska forskningscentral baserad utredning om deras säkerhet föreligger.

De böjda delarna i lyftlänkar eller ställen som vid lyftning utsätts för böjning får ej svetsas. Används lyftlänkar under mycket kalla förhållanden (under -25 °C), skall skilt för sig förvisning skaffas om att den fordrade säkerheten uppnås.

4.2 Betongarbete

* 4.2.1 Allmänt

Som betongarbete betraktas alla de arbetsskeden som behövs för tillverkning av i dessa anvisningar åsyftade konstruktioner och konstruktionsdelar. Arbetet leds av betongarbetsledaren.

Betongarbetsledaren skall finnas på arbetsplatsen medan betonggjutningen pågår. Om i arbete i klass 1 betongarbetsledare av klass 1 inte hela tiden finns på platsen, bör underställd honom betongarbetsledare av klass 2 finnas på arbetsplatsen. Härvid bör betongarbetsledaren av klass 1 utan dröjsmål kunna kallas till arbetsplatsen.

Person som svarar för tillverkningen av färdigbetong bör ha den betongarbetsledarkompetens som motsvarar betongens konstruktionsklass. Medan betongen tillverkas skall på platsen finnas en person vars kunskaper om betongens tillverkning och egenskaper anses vara tillräckliga. Står betongtillverkningen under tillsyn av en av miljöministeriet godkänd kontrollant, görs till denna anmälan om vilken person som svarar för betongtillverkningen. Om betongtillverkningen inte står under tillsyn av en av miljöministeriet godkänd kontrollant, skall det på byggnadsplatsen finnas en för byggnadsinspektören avsedd utredning om att den som svarar för betongtillverkningen har den kompetens som konstruktionsklassen förutsätter.

4.2.2 Formar och deras stödkonstruktioner

Formarna bör vara så täta, att de finfördelade delmaterialen och vattnet i betongen inte kan i menlig utsträckning läcka från formen. Formarna och deras stödkonstruktioner bör vara sådana, att menliga deformationer inte uppträder i dem under betonggjutningen och medan betongen hårdnar och att konstruktionen inom de tillåtna måttavvikelsernas gränser (punkt 4.2.7) får den i planerna angivna formen.

I formarna får ej finnas och vid ytbehandlingen av dem får ej användas material, som i skadlig utsträckning inverkar försvagande på betongens, stålets eller konstruktionens egenskaper.

För formarnas stödkonstruktioner utarbetas plan, om man inte använder allmänt kända form- och stöd-konstruktionssystem, varvid anvisningarna rörande dem iakttas.

När plan uppgörs beaktas också de belastningar som utförandet av arbetet medför, såsom stötar föranledda av materialen och betongmassan samt vid betong-gjutningen förekommande horisontala belastningar, som uppstår exempelvis vid betonggjutning av lutande konstruktioner.

Stödkonstruktionerna får rivas, då det på tillförlitligt sätt konstaterats att betongen hårdnat i så hög grad, att konstruktionerna jämte eventuella hjälpstöd uthärdar de påfrestningar för vilka de utsätts och att de inte undergår för stora deformationer. Betongens hållfasthet skall vara minst 60 % av den nominella hållfastheten, om inte annat angetts i ritningarna eller inte annan särskild utredning gjorts.

Formarnas icke bärande delar får vid behov rivas när betongen har nått en genomsnittlig tryckhållfasthet av 5 MN/m². När specialmetoder används kan formarna avlägsnas redan tidigare under förutsättning att konstruktionen eller betongen inte skadas.

4.2.3 Armeringsarbeten

4.2.3.1 Allmänt

Armeringarna bör hanteras så, att varaktiga deformationer inte uppstår i dem.

Armeringsstänger och armeringsenheter skall hållas upplagrade så, att de inte blir utsatta för korroderande ämnen eller andra skadliga inverkingar.

Armeringen får ej vara så angripen av rost, att det inverkar menligt på dess hållfasthets- och vidhäftningsegenskaper. Korrosionskänslig armering och dynamiskt påfrestad konstruktions armering får på sin höjd vara lätt angripen av rost på ytan, varvid anfrätta ställen ej får finnas på ytan. Den övriga armeringen får ej vara så rostig, att den ej uppfyller fordringarna i standarden.

* 4.2.3.2 Tillverkning och insättning av armering

Armeringarna tillverkas och insätts i enlighet med ritningar och andra eventuella anvisningar.

Har annat inte angetts i ritningarna, används som bockningsradier minst de i tabell 4.6 angivna värdena. Vid bockning av stångbunt i huvudarmering används

som bockningsradie värdena i tabell 4.6 multiplicerade med 1,5. I konstruktioner av lättgrusbetong används värdena i tabell 4.6 multiplicerade med 1,5 vid bockning av enskilda stänger och multiplicerade med 2 vid bockning av stångbuntar.

På de ställen som anges i ritningarna kan skarvar i armeringen göras

- i form av överlappsskarvar
- i fråga om svetsbara stålqualiteter med svetsmetoder enligt SFS-standarderna
- med muffar eller andra specialskarvar.

På prov vid godkänt provningsanstalt baserad utredning om egenskaperna hos armeringsstängernas specialskarvar och specialankaren och om omständigheter i samband med användningen samt certifierad bruksanvisning bör föreligga.

Före insättningen i formarna rengörs armeringarna från ämnen som försämrar vidhäftningen. Armeringsenheterna stöds i formarna med mellanstycken eller monteringsstål så tätt och förbinds med varandra vid behov genom monteringsstål så stadigt, att armeringsenheternas läge efter betonggjutningen uppfyller fordringarna i punkt 4.2.7.

Det fria avståndet mellan stänger och spänneheter i samma riktning bör överallt, också vid skarvar, vara åtminstone det största av värdena:

- ϕ , ϕ_n för armeringsstänger och 2ϕ , $2\phi_n$ för vidhäftningsspänneheter
- ballastmaterialets största kornstorlek multiplicerad med 1,2
- 25 mm för stänger och 50 mm för skyddsror om annat inte förutsätts i bruksanvisningen.

Vid parallella överlappsskarvar bör det fria mellanrummet mellan stängerna i de olika skarvarna dock vara minst 2ϕ .

Monteringsstål jämföras med den övriga armeringen då det fria avståndet bestäms.

I form av certifierad bruksanvisning bör det finnas tillräckliga förhandsutredningar rörande spännmotens egenskaper och med användningen förenade omständigheter, såsom bockningar, ankaren och skarvar.

4.2.3.3 Svetsarbeten

Svetsarbetena på armeringsstål skall utföras så, att svetsarna och de svetsade stängerna får den fordrade hållfastheten och segheten med beaktande av de inverkingar som svetsmetoderna eventuellt utövar på stålets egenskaper.

När svetsskarvar utförs, anlitas yrkeskunniga arbetare. Innan arbetet påbörjas förvissas man sig om att alla förutsättningar för att arbetet skall lyckas finns. Svetsställena skall skyddas mot vind och fukt. Förvärmning skall ske om temperaturen understiger $-10\text{ }^\circ\text{C}$. På

Tabell 4.6

Stängers inre bockningsradier

Stålqualität	Bockningsradier	
	Byglar, krokät och länkar	Huvudarmering
A400H, A400HW	3 ϕ , när $\phi \leq 12$; 5 ϕ , när $\phi > 12$	10 ϕ
A500H, A500HW	3 ϕ , när $\phi \leq 12$; 5 ϕ , när $\phi > 12$	12 ϕ
B500K	3 ϕ	12 ϕ
B500P	2 ϕ	12 ϕ
A600H	5 ϕ	15 ϕ
Fe37B	1 ϕ	6 ϕ

armeringsenheternas inre svetsfogar tillämpas fordringarna i standarden SFS 1251.

I svetsade armeringsenheter får svetsstället finnas inom bockningsområdet endast om den bockningsradie, som används i fallet i fråga, angetts i ritningarna. Avståndet från stängernas svets- och specialskarvar till bockningsbågens område bör vara minst 10ϕ om inte bockningsradien är större än 50ϕ .

4.2.3.4 Tilläggsanvisningar rörande ankarspänneheter

Före insättningen och betonggjutningen kontrolleras skyddsroren och eventuella hål lappas. Skyddsroren stöds med de mellanrum som bruksanvisningen förutsätter så, att de inte kan förskjutas under arbetets gång.

I ändarna av skyddsroren samt på de översta och vid behov på de understa ställena placeras hjälprör för injektionsarbetet.

4.2.4 Betongarbeten

4.2.4.1 Allmänt

För betongarbetena uppgörs en betongarbetsplan, som till erforderliga delar justeras före varje betonggjutning. Efter behov fästes i planen uppmärksamhet vid bl.a. följande omständigheter:

- formarna och deras stödkonstruktioner
- armeringen
- uppdelningen i betonggjutningsavsnitt
- grunduppgifterna om betongens egenskaper
- betonggjutningsmetoden, förflyttningarna av betongen, komprimeringen, hur snabbt betonggjutningen sker, arbetsfogarna
- tidtabellen, betongåtgången, arbetsledningen, arbetskraftens numerär, arbetsskiftet, gardereringen mot störningar, de åtgärder som proven påkallar
- efterbehandlingen, uppföljningen av hållfasthets- och övriga egenskapers utveckling, rivningen av formar och stödkonstruktioner
- åtgärderna i samband med vinterarbete, värmebehandling och specialmetoder.

4.2.4.2 Val av betong

Betongkvaliteten väljs med hänsyn till förhållandena och de arbetsmetoder som används. Betongens sammansättning för en viss betongkvalitet kan väljas på grundvalen av tidigare kvalitetskontrollresultat. Står tidigare resultat inte till förfogande, skall förhandsprov göras rörande de egenskaper hos betongen som kommer i fråga.

4.2.4.3 Tillverkning

De fasta delmaterialen i betong av klass 1 och 2 mäts genom vägning. Vattnet och de flytande tillsatsmedlen får mätas i volymdelar. Delmaterialen blandas mekaniskt till betongmassa av jämn kvalitet. Noggrannheten vid mätningen av delmaterial bör vara minst den som avses i tabell 4.7.

Tabell 4.7

Noggrannheten vid mätning av delmaterial i betong, procent

Betongens delmaterial	Konstruktionsklass	
	1	2
Cement	2 %	3 %
Ballast	3	5
Vatten ¹⁾	2	3
Tillsatsmedel	5	5
Övriga ämnen	3	5

¹⁾ vattenmätarens precision

Delmaterialen i betong av klass 3 får mätas i volymdelar. När betong av klass 3 tillverkas på arbetsplatsen, används cement i åtminstone de mängder som anges i tabell 4.8.

Tabell 4.8

Minimimängderna cement i på arbetsplatsen tillverkad betong av klass 3.

Hållfasthetsklass	Cement kg/m ³
K10	200
K15	250
K20	300

4.2.4.4 Förflyttning och transport av betongmassa

Betongmassan överflyttas från blandaren till betonggjutningsplatsen så, att massans egenskaper under gjutningen överensstämmer med de ställda fordringarna.

För varje sats färdigbetong anges i forsedeln

- a) tillverkaren, beställaren och överlåtelseplatsen
- b) konstruktionsklassen
- c) hållfasthetsklassen
- d) största kornstorleken
- e) konsistensklassen
- f) cementkvaliteten
- g) tillsatsmedlen, fabrikat och dosering
- h) övriga ämnen
- i) mängden betong
- j) speciella egenskaper och krav, såsom avtalad temperatur
- k) tillverkningstidpunkt och datum
- l) transportbehållarens typ.

4.2.4.5 Betonggjutning

Betongmassa insätts i formarna så, att den till alla delar blir komprimerad och fast ansluter sig till i formarna tidigare befintlig färsk betong förrän denna börjar hårdna. Vid betonggjutning av vertikala konstruktioner begränsas stigningshastigheten så att menliga sättningar inte uppstår efteråt. Vid tvärsnittsändringar i konstruktion hålls vid behov en paus eller företas efterkomprimering. Sparsten får användas i tillräckligt tjocka konstruktioner.

4.2.4.6 Efterbehandling

Efter betonggjutningen skyddas konstruktionerna mot menliga inverknings av vädret och eventuella andra faktorer.

Betongen bevattnas eller konstruktionerna skyddas mot uttorkning så, att säkerhet om betongens ökande hållfasthet vinnes och sprickbildning till följd av uttorkning undgås.

Konstruktionerna skall vid behov skyddas så, att av snabb tillfrysning föranledda olägenheter, såsom sprickbildning, undgås.

I början av hårdandet iakttas nödig försiktighet då konstruktionerna hanteras och belastas.

4.2.4.7 Värmebehandling av betong

Med värmebehandling av betong avses uppvärmningsmetod med vilken betongens hållfasthetstillväxt ökas.

Betong anses vara värmebehandlad, om

- betongmassans temperatur är högre än $+40 \text{ }^\circ\text{C}$ vid betonggjutningen eller

- temperaturstegringen under hårdningsskedet är större än 25 °C eller
- temperaturen under hårdningsskedet blir högre än +50 °C.

Värmebehandlings inverkan på betongens egenskaper utreds på förhand genom prov. Genom prov klarläggs hållfasthetsutvecklingen och hållfasthetsförlusten samt om så är nödvändigt också andra egenskaper hos betongen, såsom frostbeständigheten.

I stället för förhandsprov kan man utnyttja annan mera omfattande utredning, lämplig för den värmebehandlingsmetod som används.

På basen av utredningen uppgörs en värmebehandlingsplan. Värmebehandlingen bör motsvara förhandsproven och utredningarna. Vid behov ägnas särskild uppmärksamhet åt att vattenavgång förhindras under och efter värmebehandlingen. Genom övervakning medan arbetet pågår uppföljs värmebehandlingsplanenlighet.

* 4.2.4.8 Betonggjutning av massiva konstruktioner

Konstruktion anses vara massiv, om den har så stora mått att det är nödvändigt att vidtaga åtgärder för att begränsa sprickbildning föranledd av volymändringar till följd av hydrationsvärme. Speciell uppmärksamhet ägnas åt inverkningarna av temperaturskillnader och -ändringar.

Massiva konstruktioner gjuts av betong genom att användas för ändamålet lämplig cement samt med sådan sammansättning av betong och sådana tillverkningsmetoder, att de på konstruktionens egenskaper ställde kraven uppnås och menliga påverkningar, bl.a. betongens sprickbildning undviks. Om så inte förfars, utreds massivitetens påverkningar separat eller tillämpas förfarande enligt punkt 4.2.4.7.

4.2.4.9 Betonggjutning vid kall väderlek

Vid kall väderlek uppvärms vid behov det vatten och den ballast, som används för betongen så, att betongmassans temperatur vid gjutningen är minst +5 °C. Tillfrusen ballast får inte användas för tillverkning av betong.

När betonggjutning sker vid kall väderlek skall det tillses, att betongen hårdnar i enlighet med planerna. Vid behov fortsättes uppvärmning av konstruktioner så länge, att de når den hållfasthet som fordras vid tidpunkten för rivning av formarnas stödkonstruktioner. När konstruktionerna belastas tas särskilt hänsyn till att hållfasthetens ökning efter uppvärmning blir långsammare då det är kallt.

Betongen får ej tillfrysas förrän den nått tillfrysningshållfastheten 5 MN/m².

Ytor mot vilka betongmassa gjuts, såsom betong, berg, grund och form, uppvärms vid behov på förhand så, att betongmassans tillfrysning förhindras.

Utvecklingen av betongens egenskaper uppföljs genom temperaturmätningar eller på annat tillförlitligt sätt.

4.2.4.10 Specialmetoder

Som specialmetoder betraktas exempelvis:

- sprutbetonggjutning
- injektering
- vakuumbetongarbeten
- gjutning med glidformar
- gjutning under vatten.

Specialmetodens inverkan på betongens egenskaper skall beaktas och vid behov utredas på förhand.

Skiftlig arbetsbeskrivning av specialmetoderna bör finnas. Betongarbetsledaren bör vara förtrogen med användningen av specialmetoden. Materielen bör vara lämpad för ändamålet.

För specialmetoder gäller i tillämpliga delar samma anvisningar som för vanlig arbetsprestation.

4.2.4.11 Arbetsfogar

På grundvalen av sina ytegenskaper uppdelas arbetsfogarna i släta och skrovliga arbetsfogar.

Skrovligheten bör ha ett djup av 2...5 mm. Horisontal arbetsfog kan göras skrovlig exempelvis genom borstning av betongytan före bindning och vertikal arbetsfog med användning av arbetsfogsnät. När arbetet fortsätts bör fogen vara ren och särskild uppmärksamhet skall fästas vid betongens komprimering.

Arbetsfogarna i konstruktioner av klass 1 skall alltid anges i ritningarna. Också i fråga om konstruktioner av klass 2 och 3 skall överenskommelse om erforderlig skjuvarmering och fogställe träffas med projektören. I tvingande situationer kan skrovlig arbetsfog dock utföras utan egentlig plan. Projektören skall då kontrollera arbetsfogens duglighet förrän arbetet fortgår.

Har täthetskrav ställts på konstruktion, används i arbetsfog fogband eller skaffas på annat tillförlitligt sätt förvisning om fogens täthet.

4.2.4.12 Arbeten i samband med betongarbete

För hål, ursparningar och inläggning eller fastsättning av anordningar nödvändiga arbeten utförs enligt planerna.

4.2.5 Specialanvisningar angående betongelement

4.2.5.1 Tillverkning

För tillverkning av element gäller i tillämpliga delar samma anvisningar som för annat arbetsutförande.

Elementen förses med följande upplysningar:

- a) tillverkaren
- b) tillverkningsdatum och kännetecken
- c) elementets vikt
- d) elementets hanteringsställning, lyftpunkter och -sätt, om risk för missuppfattning föreligger
- e) övriga erforderliga uppgifter.

Vid leveransen skall hållfastheten hos betongen i elementen vara med beaktande av belastningen tillräcklig och normalt minst 70 % av det ställda hållfasthetskravet. Hållfastheten får vara mindre, dock icke under 50 % av det ställda hållfasthetskravet, om elementets kapacitet under transporten och monteringen inte överskrider och om man speciellt förvisar sig om hållfasthetens fortsatta utveckling.

4.2.5.2 Hantering och montering

Person som leder montering skall känna till konstruktionens ändamål och funktion.

Elementen lagras och hanteras enligt tillverkarens och projektörens anvisningar.

Det bör på arbetsplatsen finnas en elementmonteringsplan, som konstruktionernas huvudprojektör för sin del har godkänt. Planen bör till erforderliga delar innehålla följande data:

- a) monteringsordning
- b) mätningssystem och toleranser
- c) minimalistödytor
- d) stöddand under monteringen samt under monteringen kontroller av elementets och hela konstruktionens stabilitet
- e) elementens fastsättning
- f) fastsvetsningarna jämte material
- g) övriga erforderliga upplysningar.

Speciellt tillses, att menliga anhopningar av måttfel inte uppstår vid monteringen.

Efter monteringen bör man av elementen eller av handlingar som lokaliserar elementen kunna konstatera tillverkningsdatum och kännetecken till dess konstruktionens duglighet konstaterats.

4.2.5.3 Sammanfogning

För utförandet av bärande fog gäller samma fordringar som för motsvarande betongkonstruktion.

Vid sammanfogning skall sådana material och arbetsmetoder användas, att fogen får sina förutsatta egenskaper under de förhållanden som råder vid respektive tillfälle.

Bärande fog bör ha sådana mått, att den med den arbetsmetod som används blir väl fylld.

Element som fogas direkt mot varandra med eller utan tunt skikt av epoxilim i fogen skall utföras med tillräcklig måttprecision och förses med gejd med vars tillhjälp delarna kan anbringas exakt på sina platser när de sammanfogas.

4.2.6 Specialanvisningar angående förspänningsarbeten

För förspänningsarbetena uppgörs en förspänningsplan, som innehåller följande uppgifter:

- a) vidhäftningsspänneheter
 - metodbeskrivning
 - förspänningskrafter och töjningar
 - spännkraftens upptagningssätt och -ordning samt den hållfasthet som härvid fordras hos betongen
 - övriga erforderliga uppgifter såsom förankringsglidningar
- b) ankarspänneheter
 - metodbeskrivning, såsom spänneheternas typer och egenskaper
 - insättningsritning
 - förspänningsordning
 - förspänningskrafter och töjningar
 - förankringsglidningar och deras toleranser
 - reglering och rivning av formens stödkonstruktioner under förspänningsarbetet
 - betongens hållfasthet under förspänningsarbetets olika faser
 - övriga erforderliga uppgifter.

Tabell 4.9

Tillåtna måttavvikelse i konstruktionstvärnsnittets mått och i huvudarmerings läge

Konstruktionsklass	$\frac{a}{d} \leq 200$	$200 < \frac{a}{d} \leq 500$	$500 < \frac{a}{d} \leq 2000$	$\frac{a}{d} > 2000$
	Δ mm	Δ mm	Δ mm	Δ mm
1	5	10	20	30
2	10	20	30	50

a = tvärsnittets mått i den betraktade riktningen, mm
 d = tvärsnittets effektiva höjd, mm
 Δ = tillåten måttavvikelse, mm

Spännkraftens största tillåtna avvikelse från det i förspänningsplanen angivna värdet får i en spännehet vara högst $\pm 5\%$ och i spänneheternas sammanlagda kraft $\pm 3\%$. Om de beräknade töjningarna inte nås med nämnda värden för kraften, skall orsaken utredas och ny förspänningsplan uppgöras. Vid förspänningsarbete används kalibrerad materiel. Kalibreringen förnyas efter behov.

Över förspänningsarbete förs protokoll, i vilket följande data antecknas:

- a) spännehetens kraft (kalibrerade värden) och elastiska töjning under förspänningens olika skeden
- b) övriga erforderliga på förspänningen inverkan omständigheter.

Injekteringsarbete får inledas då projektören har godkänt förspänningsarbetet. Injekteringsarbetet utförs utan dröjsmål och så att bruket fyller skyddsroret. Injekteringsarbetet får uppskjutas till en senare tidpunkt, om erforderliga åtgärder vidtagits för att undgå risk för korrosion i spänneheterna. För injekteringsarbete gäller i tillämpliga delar anvisningarna angående betongarbeten.

Över injekteringsarbete förs protokoll, i vilket följande data antecknas:

- injekteringsobjekten
- murbrukets sammansättning
- konstruktionens, murbrukets och luftens temperatur
- med murbruket utförd prov, såsom konsistens, vattenseparation, volymändring, tryckhållfasthet
- arbetstid, arbetstryck
- murbruksåtgång per injekteringsobjekt
- övriga erforderliga data

4.2.7 Måttavvikelse

Armeringens läge och konstruktionens mått skall uppfylla kraven i tabell 4.9, om inte annat angetts i planerna. Större måttavvikelse kan godtas, om det påvisas, att de inte inverkar menligt på konstruktionens säkerhet eller funktion eller på andra konstruktionsdelar.

Då konstruktionstvärnsnittets mått eller effektiva höjd är mindre än 40 mm, prövar projektören skilt för sig de tillåtna måttavvikelseerna och anger dem i ritningarna.

Betongskiktets tjocklek får inte med mer än 5 mm understiga värdena i punkt 4.1.1.2. Betongskiktet får dock ingenstades vara tunnare än 10 mm.

Förankrings-, skarv- och vidhäftningslängderna får underskrivas med högst 20 mm, då $\phi \leq 16$ mm och med högst 40 mm, då $\phi > 16$ mm.

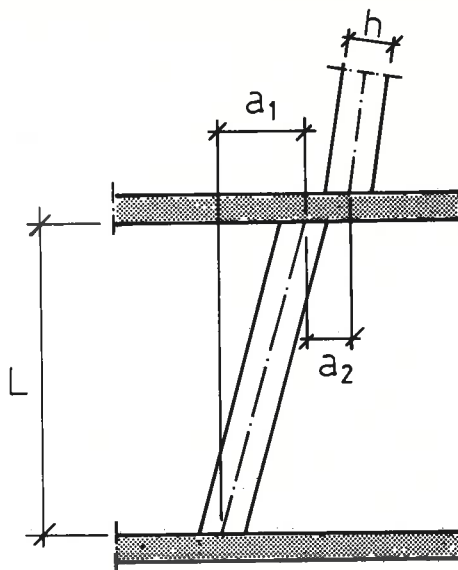
Förspänd balks sidokrökning får ej vara större än 0,1 %. Om dock tvärgående förskjutning av balkens belastade kant är tillförlitligt förhindrad, får sidokrökningen vara 0,2 %.

I pelare eller vägg får axelns krökning vara högst 0,3 %. Pelares eller väggs lutning a_1/L får vara högst 1/150. Vid mellanbjälklag eller annat tillräckligt sidostöd får avvikelserna a_2 i ovanför varandra belägna pelares eller väggar läge vara högst $h/20$, där h är det mått som pelarens eller väggens tvärsnitt har i den betraktade riktningen. Positionsavvikelsen a_2 behöver dock ej vara mindre än 15 mm, och större avvikelse än 50 mm tillåts inte. Positionsavvikelsen a_1 och a_2 bör ha en samfällig inverkan som uppfyller villkoret

$$a_1 + a_2 \leq \frac{L}{150} + \frac{h}{20}$$

Det skall dessutom tillses, att avvikelserna i vertikala konstruktioner inte anhopas menligt i samma riktning.

Konstruktionsdelarnas övriga tillåtna måttavvikelser, såsom längd-, form- och monteringsprecisionen, provas skilt för sig och anges vid behov i ritningar eller andra handlingar.



Figur 4.1
Pelares lutning a_1/L och positionsavvikelse a_2

5 Kvalitetskontroll

5.1 Allmänt

Kvalitetskontroll skall vid tillverkningen utövas för att säkerställa betongkonstruktionernas duglighet. Beträffande betongtillverkningen, betonggjutningen och hanteringen därefter görs i samband med kvalitetskontrollen anteckningar, på vilkas grundval det är möjligt att efteråt klargöra vad som skett under arbetets utförande.

Tillverkningen av färdigbetong och betongelement anses vara kontrollerad, om tillverkningskontrollen står under tillsyn av person som av ministeriet för inrikesärendena godkänts för verkställande av kontrollen. I kvalitetskontrollen vid tillverkning av betongkonstruktioner ingår kontroll av betongtillverkningen och tillverkningen av konstruktioner. Kontrollen av betongtillverkningen innefattar prov rörande delmaterialet, förhandsprov av betongen och prov under tillverkningsstiden. Kvalitetskontrollen vid tillverkningen av konstruktioner inriktas på form- och stödkonstruktionerna, armeringen, betonggjutningen, komprimeringen, efterbehandlingen och värmebehandlingen.

Vid tillverkning av 1-klass och efter behov 2-klass betong samt alltid vid anläggningar för färdigbetong bör det finnas en med betongteknologi tillräckligt förtrogen betonglaborant för de laboratorieuppdrag som utförs på tillverkningsplatsen. Den som utför de prov vilka på arbetsplatsen bör göras med betongmassan bör vara person inkommen i provtagning och provning med betongmassa.

Alla resultat av kvalitetskontrollproven antecknas. Handlingarna rörande kvalitetskontrollen vid tillverkning av färdigbetong uppbevaras minst tre år. De övriga handlingarna rörande kvalitetskontroll uppbevaras minst ett år från det att byggnaden tagits i användning. Över tillverkningen av 1- och 2-klass betong görs vid anläggning för färdigbetong eller på byggnadsplatsen följande anteckningar:

- tillverkningsstidpunkten
- sammansättningen och ändringar i den
- de tillverkade mängderna av olika betongkvaliteter och leveransadresserna
- kontrollen av delmaterial
- förhandsproven av betongen
- kvalitetskontroll- och duglighetsproven av betongen samt deras resultat
- kontroll av apparatur och materiel
- övriga erforderliga angelägenheter.

Över tillverkningen av konstruktioner av klass 1 och 2 görs följande anteckningar, till lämpliga delar i form av betonggjutningsprotokoll eller genom att handlingarna tages i förvar:

- uppgifter som anger byggnadsarbetsplatsen eller elementfabriken, betongarbetsledarna, betonglaboranterna och deras arbetstid
- försedlar av färdigbetong samt beteckningarna om duglighetsprovkroppar som görs på arbetsplatsen

- uppgifter om betonggjutningsförhållandena och de åtgärder de påkallar
- betongmängderna per gjutningsomgång
- betonggjutningssättet
- betonggjutningens början och slut, komplikationer som tillstött i arbetet, tidpunkten för rivning av formar och stödkonstruktioner och preciseringen av den, betongens efterbehandling och värmebehandling, uppföljning av betongens temperatur
- elementens hantering och lagring
- kontrollåtgärder angående formar och armering
- mottagningsgranskningarna av element och armeringsenheter
- byggnadsinspektörens föreskrifter
- granskningarna av konstruktionerna
- övriga erforderliga angelägenheter.

5.2 Kvalitetskontroll av betong

5.2.1 Betongens delmaterial

Kvaliteten hos de delmaterial som avsetts komma till användning vid betongtillverkning konstateras genom prov förrän betongtillverkningen börjar.

Vad cementen vidkommer iaktas bestämmelserna i byggbestämmelsesamlingen. Cementen testas, om det finns särskilt skäl att tvivla på dess kvalitet eller duglighet.

Ballastens kvalitet kontrolleras under betongtillverkningen. Vid tillverkning av 1- och 2-klass betong undersöks de hos delmaterialen erforderliga egenskaperna så, att klarhet om dem hela tiden föreligger.

I ballasten testas renheten, graderingen, fukthalten samt vid behov densiteten, vattenuptagningsförmågan och övriga egenskaper som inverkar på betongens kvalitet. När porös ballast används skall densiteten och vattenuptagningen alltid testas.

Doseringen av tillsatsmedel klarläggs på förhand genom uppgifterna i bruksanvisningarna och genom provblandningar. Används tillsatsmedel tillsammans med något annat tillsatsmedel, utreds genom förhandsprov deras förenlighet med varandra, doseringsordningen och verkningarna. Under betongtillverkningen och gjutningen kontrolleras tillsatsmedelns verkningar med användning av förfaringsätt som lämpar sig för ändamålet.

5.2.2 Förhandsprov av betong

För att klarlägga betongmassans rätta sammansättning görs vid behov förhandsprov, genom vilka de i planerna förutsatta egenskaperna påvisas, såsom tryckhållfastheten, vattentätheten och frostbeständigheten.

I förhandsproven tillverkas betongmassan med användning av samma delmaterial som vid själva betonggjutningen. Tillräckligt antal provkroppar görs så, att man får en tillförlitlig uppfattning om betongens egenskaper.

I samband med fortgående betongtillverkning, exempelvis vid färdigbetonganläggningar och elementtillverkningsanläggningar, kan tidigare uppgifter om produktionen användas i stället för förhandsprov.

5.2.3 Prov under betongtillverkning

Betongmassans kvalitet kontrolleras dels under betongtillverkningen, dels under betonggjutningen. Betongmassans konsistens och om så erfordras lufthalten och andra egenskaper kontrolleras med användning av lämpligt mätningssätt. När provkroppar görs mäts betongmassans konsistens och temperatur.

Betongens hållfasthetsutveckling efterföljs till exempel genom temperaturmätningar eller genom provkroppar. Dessa metoder används för att kontrollera den i planerna avsedda hållfastheten samt vid behov bland annat vid bestämningen av tillfrysningshållfastheten, formrivningshållfastheten och tidpunkten för förspänning av förspända konstruktioner.

5.2.4 Mottagningskontroll av färdigbetong

Forsedeln för levererat parti färdigbetong granskas, och efter ögonmått konstateras att betongen motsvarar beställningen. I samband med tillverkningen av provkroppar och eljest med lämpliga intervaller mäts betongmassans konsistens och vid behov övriga egenskaper som fordrats hos betongmassan, såsom luftmängden.

5.3 Kvalitetskontroll av tillverkning av konstruktioner

* 5.3.1 Mottagningskontroll av betong- och spännstål, armeringsenheter och övriga metalledar samt av element

Betong- och spännstål samt färdiga armeringsenheter granskas okulärt och uppgifterna om charge och valsningen och om tillverkningspartiet tages tillvara. Genom armeringsstålens valsningmärken eller buntlappar kontrolleras huruvida stålen ingår i kvalitetskontrollavtalen.

Övriga metalledar granskas okulärt och intygen över beståndsdelarna eller motsvarande utredningar tillvaratas. Särskild uppmärksamhet ägnas åt svetsfogarna.

Vid mottagningskontroll av element görs okulär granskning och ytterligare måttgranskning, om det inte med stöd av journal som förts av tillverkaren kan konstateras att elementen uppfyller på dem ställda måttkrav. Elementbe-teckningarna tillvaratas. Felaktiga eller skadade element och armeringsenheter får användas endast om de på behörigt sätt reparerats eller om skadan eller felaktigheten är så obetydlig, att den ej inverkar menligt på konstruktionernas i planerna avsedda egenskaper.

5.3.2 Kvalitetskontroll av arbetets utförande

Under tillverkningen av konstruktioner övervakar betongarbetsledaren att anvisningarna angående formar och deras stödkonstruktioner, armeringsarbeten, betongsarbeten, monteringar och sammanfogningar av betongelement, förspänningsarbeten och måttprecisioner iakttas och att tillbörliga anteckningar görs.

6 Konstaterande av konstruktioners duglighet

* 6.1 Allmänt

I punkt 6 anges vilka åtgärder som minst skall vidtas för konstaterande av betongkonstruktioners duglighet.

Betongkonstruktioners duglighet konstateras genom påvisande av materialens kvalitet i enlighet med därom utfärdade föreskrifter och anvisningar eller genom bedömning av materialens kvalitet på grundvalen av duglighetsprov i samband med tillverkningen av konstruktionen eller prov som tagits av den färdiga konstruktionen. Dugligheten hos produkter som omfattas av kvalitetskontrollavtalsförfarande behöver ej konstateras skilt för sig. Dessutom granskas konstruktionerna och skaffas förvisning om att i dessa anvisningar förutsatta granskningar under arbetets gång gjorts på godtagbart sätt.

6.2 Byggnadscementens duglighet

Har angående byggnadscement kvalitetskontrollavtal ingåtts med statens tekniska forskningscentral och tekniska inspektoratet, behöver duglighetsprov på de ställen där konstruktioner tillverkas inte utföras för cementens del. I övriga fall konstateras cementens duglighet på sätt som föreskrifterna i byggbestämmelsesamlingen förutsätter.

6.3 Betongens duglighet

6.3.1 Allmänt

I konstruktioner av klass 1 och 2 bedöms betongens duglighet genom normprov eller objektprov.

I konstruktioner av klass 3 kan betongens duglighet bedömas utan provkroppar, om man med stöd av tillgängliga data kan beräkna att betongens egenskaper uppfyller de krav som ställts på dem.

Dugligheten hos injekteringsmurbruk och hos murbruk för konstruktions fogar konstateras i enlighet med punkterna 6.3.8 och 6.3.9. För konstaterande av murbruks duglighet gäller i tillämpliga delar vad som är sagt om konstaterande av betongens duglighet.

Bland betongens egenskaper konstateras

- tryckhållfastheten
- densiteten, om erfordrad
- frostbeständigheten (exempelvis skyddsporförhållandet), om erfordrad
- vattentätheten, om erfordrad
- övriga egenskaper, om erfordrade.

Betongens tryckhållfasthet bedöms genom beräkning av varje bedömningspartis relationshållfasthet. Betongen är godtagbart, om relationshållfastheten hos bedömningspartin uppfyller det ställda hållfasthetskravet och om speciellt dåliga enstaka provresultat inte förekommer.

Om emellertid av varje för arbetet använd betongsats eller, vid användning av färdigbetong, av varje lass tillverkas en provkropp, skall satsen eller lasset godkännas i de fall då provresultatet uppfyller hållfasthetskravet. Då man på detta sätt bedömer betonggjutningshelheter

som är större än tre satser eller lass, får ett provresultat per påbörjat tiotal prov underskrida hållfasthetskravet, dock inte med mer än 15 %.

Den inverkan som specialbetonggjutningsmetoder, värmebehandling och massiva konstruktioners hårdningsförhållanden utövar på betongens hållfasthetsutveckling utreds på förhand genom objektprov eller uppskattas eljest med tillräcklig noggrannhet samt beaktas vid proportionering. I den egentliga tillverkningen får betongens duglighet konstateras medels normprov, ifall i förhandsutredning eller annan utredning skillnaden mellan normprov och objektprov har konstaterats. Den medels resultaten av normprov beräknade relationshållfastheten bör vara på det sätt, som förhandsutredningen förutsätter, högre än det på objektprovet ställda hållfasthetskravet. Den av värmehårdning föranledd hållfasthetsminskning kontrolleras vid behov. Vid anläggning för elementtillverkning kontrolleras skillnaden i hållfastheten minst en gång om året och alltid då värmehårdningsmetoden eller på skillnaden i hållfasthet inverkan materialfaktorer väsentligt förändras. Uppgifter om resultaten av förhandsutredningarna och av justeringsproven tillställs byggnadsinspektören eller den som utför inspektion, på samma sätt som resultaten av duglighetsprovkropparna.

6.3.2 Provplan

För provtagningen och provningarna uppgörs en provplan. Den som uppgör planen bör vara förtrogen med funktionen för de konstruktioner som är föremål för arbetet samt med provens ändamål. I provplanen anges alla de prov som behövs för konstaterande av betongens duglighet.

I provplanen ingående provkropp skall testas och testningsresultatet skall beaktas i relationshållfasthetsberäkningen, om det inte på goda grunder kan anses vara sådant, att resultatet av beräkningen blir vilseledande.

Om förhållandena för betongtillverkningen eller betonggjutningen förändras under arbetets gång exempelvis på grund av väsentlig förändring som betongens sammansättning eller hantering undergått eller till följd av avbrott under längre tid än 2 månader, justeras planen så att den motsvarar de ändrade förhållandena.

Om anläggning för färdigbetong levererar betongmassan, träffas överenskommelse om mottagningskontroll, provtagning, framställning av provkroppar, uppbevaring och vid behov massans temperatur samt om övriga uppgifter av betydelse med tanke på konstaterandet av betongens duglighet, såsom uppgift om standardavvikelsen vid färdigbetonganläggningen.

6.3.3 Betongens tryckhållfasthet vid normprov

6.3.3.1 Provkroppar

Provkroppar tillverkas, uppbevaras och testas i enlighet med standarden SFS 4474.

De normprovkroppar som avsetts för konstaterande av dugligheten tillverkas på arbetsplatsen och vid anlägg-

ningen för elementtillverkning och uppbevaras där minst ett dygn, varefter de får flyttas annorstädes för uppbevaring.

Resultaten av normprov som i samband med kontrollerad tillverkning gjorts vid tillverkningsanläggning får dock på nedan angivna sätt användas för bedömning av betongens duglighet.

6.3.3.2 Bedömningspartier och antal provkroppar

6.3.3.2.1 Byggnadsplats

Konstruktioner som gjuts på byggnadsplatsen uppdelas efter konstruktions- och hållfasthetsklass i bedömningspartier, vid vilkas bildande hänsyn tas till konstruktions- och gjutningshelheterna, tidtabellen, bedömningsåldern och betongtillverkaren. För konstaterande av betongens duglighet tillverkas på byggnadsplatsen av bedömningspartierna minst det antal provkroppar som anges i tabell 6.1.

Flera än en provkropp av varje betongsats eller lass behöver dock inte tillverkas i något arbete.

Tabell 6.1

Bedömningspartier och minimiantal duglighetsprovkroppar som på byggnadsplats tillverkas per bedömningsparti

Hållfasthetsklass	Övervakning av betongtillverkningen	Bedömningspartins storlek V m ³	Antal provkroppar per bedömningsparti
≤ K30	Kontrollerad tillverkning	< 150	3 ¹⁾
		150...900	6
		> 900	V/150
≥ K35	Okontrollerad tillverkning	< 75	6
		75...675	9
		> 675	V/75
≤ K30	Kontrollerad tillverkning	< 100	3 ¹⁾
		100...600	6
		> 600	V/100
≥ K35	Okontrollerad tillverkning	< 50	6
		50...450	9
		> 450	V/50

¹⁾ Vid beräkning av medelvärde används i relationshållfasthetsberäkningen dessutom färdigbetonganläggningens tre tidsmässigt närmast motsvarande resultat.

Relationshållfasthetsresultaten meddelas byggnadsinspektören per bedömningsparti.

Vid 2-klass betongarbetsobjekt som är mindre än 150 betongkubikmeter och av ringa betydelse och för vilka hållfasthetsklassen är högst K25 och betongtillverkningen är kontrollerad, behöver arbetsplatsprovkroppar inte tillverkas. På arbetsplatsen bör det dock finnas uppgifter av vilka betongtillverkaren och beteckningarna framgår. När bristfällig kvalitet yppar sig gör kontrollanten anmälan härom till byggnadsinspektören.

* 6.3.3.2.2 Färdigbetonganläggningar

Vid färdigbetonganläggningar görs i samband med betongtillverkningen i varje hållfasthetsklass och kvalitetsbedömningsålder minst de av provtagningsintervallerna i tabell 6.2 förutsatta provkropparna, som testas vid godkänd provningsanstalt. Av ovan nämnda provkroppar får dock vid kontrollerad tillverkning i tillverkarens laboratorium medels beslut av kontrollanten testas en del, som i all-

mänhet utgör hälften, men som på grund av resultaten av särskilda nivåkontroller vilka enligt kontrollantens anvisningar företagits vid godkänd provningsanstalt också kan fastställas till mer än hälften.

Tabell 6.2

Maximiprovtagningintervaller vid färdigbetonganläggning

Hållfasthetsklass	Provtagningsintervall högst ¹⁾ m ³	Tillverkningsdagar
≤ K30	150	3
≥ K35	100	2

¹⁾ Prov behöver dock inte tagas oftare än av 20 m³ åt gången.

Kontrollerad färdigbetonganläggning gör anmälan om tryckhållfasthetsresultaten till godkänd kontrollant i enlighet med dennes anvisningar. Överenskommelse om meddelande om avvikelsevärdena till betongens mottagare träffas i enlighet med punkt 6.3.2. Resultaten av normproven meddelas från färdigbetonganläggning, som ej är kontrollerad, resp. byggnadsplats varje månad i fråga om de hållfasthetsklasser som levererats dit.

* 6.3.3.2.3 Elementtillverkningsanläggningar

Efter konstruktions- och hållfasthetsklass uppdelas betongelementen i allmänhet månatligen i bedömningspartier, vid vilkas bildande hänsyn tas till betongmassans typ, bedömningsåldern och betongtillverkaren. I varje hållfasthetsklass kan dock flera bedömningspartier bildas, om man skilt för sig vill ge akt på betongens tryckhållfasthet i vissa typer av element.

För konstaterande av betongens duglighet tillverkas provkroppar högst med intervaller i enlighet med tabell 6.3 och från varje bedömningsparti minst nio provkroppar. Då standardavvikelsevärdet baserat på minst 25 resultat används vid kontrollerad tillverkning, är minimimängden dock sex provkroppar. Om antalet provresultat i månaden blir mindre än nio respektive sex, kan bedömningsatsen tidsmässigt utsträckas bakåt så att nämnda minimimängd uppnås, dock inte så att den omfattar längre period än fyra månader.

Tabell 6.3

Maximiintervaller för provtagning av duglighetsprovkroppar vid anläggning för elementtillverkning

Hållfasthetsklass	Provtagningsintervall högst ¹⁾ m ³	Tillverkningsdagar
≤ K30	75	3
≥ K35	50	2

¹⁾ Prov behöver dock inte tas oftare än av 20 m³ åt gången, om inte kortare provtagningsintervall är nödvändig på grund av minimiantalet provkroppar per bedömningsats.

Av ovan nämnda provkroppar får vid kontrollerad tillverkning i tillverkarens laboratorium medels beslut av kontrollanten testas en del, som i allmänhet utgör hälften, men som på grund av resultaten av särskilda nivåkontroller vilka enligt kontrollantens anvisningar företagits vid godkänd provningsanstalt också kan fastställas till mer än hälften.

Om elementtillverkningsanläggning anskaffar betongen från färdigbetonganläggning, iaktas beträffande antalet provkroppar de i punkt 6.3.3.2.1 angivna reglerna rörande byggnadsplats.

Kontrollerad elementtillverkningsanläggning meddelar månatligen resultaten av sina relationshållfasthetsberäkningar till kontrollanten i enlighet med dennes anvisningar. När bristfällig kvalitet yppar sig gör kontrollanten anmälan härom till byggnadsinspektören.

Okontrollerad elementtillverkningsanläggningens tryckhållfasthetsresultat och relationshållfasthetsberäkningar skall på byggnadsplats föreligga för byggnadsinspektören med avseende på hållfasthetsklasserna för de element som använts på byggnadsplatsen.

6.3.4 Betongens tryckhållfasthet vid objektprov

6.3.4.1 Provkroppar

Provtagningsställena väljs i enlighet med provplanen med iakttagande av slumpmässighetsprincipen varvid det samtidigt tillses, att konstruktionens funktion inte blir menligt påverkad. Proven lösgörs av sakkunnig person med ändamålsenliga redskap och metoder. Efter lös-göringen levereras proven utan dröjsmål omsorgsfullt förpackade till godkänd provningsanstalt, som tillverkar provkropparna samt uppbevarar och testar dem.

Som objektprovkroppar används i allmänhet cylindrar vilkas diameter är 100 mm och i vilka förhållandet mellan diametern och höjden är $1 \pm 0,05$. Vid behov kan också cylindrar med annan diameter användas.

6.3.4.2 Bedömningspartier och antal provkroppar

Konstruktionerna uppdelas i bedömningspartier efter konstruktions- och hållfasthetsklass och så, att tillverknings-, efterbehandlings- och de eventuella värmebehandlingsmetoderna för konstruktionerna i bedömningspartiet inte väsentlig skiljer sig från varandra.

Det erforderliga antalet provkroppar bestäms per bedömningsparti. När behovet av provkroppar bestäms utgår man från antalen provkroppar enligt tabell 6.1. Minimiantalet provkroppar är 6.

6.3.5 Relationshållfasthetsberäkning vid användning av normprov

Före räkneoperationerna förvandlas de enskilda provresultaten till hållfastheter hos kub med 150 mm kant enligt tabell 4.5. De mellanliggande värdena interpoleras linjärt. Hållfastheterna anges med noggrannheten 0,5 MN/m².

Relationshållfastheten K_k beräknas ur formeln

$$K_k = f_{cm} - k \cdot s,$$

där f_{cm} är provresultatens medelvärde

k är en faktor

s är standardavvikelsen, vars värde framgår av uttrycket

$$s = \sqrt{\frac{\sum_{i=1}^n (f_{ci} - f_{cm})^2}{n - 1}}$$

där f_{ci} är enskilt provresultat

n är antalet provresultat

Om avvikelseberäkningen baseras på mindre antal provresultat än 25, får mindre värde än 2 MN/m² inte användas som värde för standardavvikelsen. Relationshållfastheten anges med noggrannheten 1 MN/m².

Med nedan angivna undantag beräknas medelvärdet och standardavvikelsen på de provresultat som erhållits av bedömningspartiet. Värdet för faktorn k beror på antalet provresultat i enlighet med tabell 6.4, utom vid kontrollerad tillverkning, då för faktorn k används värdet 1,4.

Tabell 6.4

Avhängigheten mellan faktorn k och antalet provkroppar

n	k
6..16	1,65
> 16	1,50

Levereras betongen av kontrollerad färdigbetonganläggning, får medelvärdet beräknas som medelvärde av medelvärdena av arbetsplatsprovkropparnas och färdigbetonganläggningens provresultat. Till medelvärde av färdigbetonganläggningens provresultat väljs medelvärdet av provresultat som tidsmässigt motsvarar det behandlade-bedömningspartiet och som erhållits av samma betongkvalitet.

Om det vid kontrollerad tillverkning när betonggjutningen av bedömningsatsen avslutas finns minst 25 provresultat av ifrågavarande hållfasthetsklass, bland vilka intet är äldre än ett år, får standardavvikelsen beräknas ur betongtillverkningsanläggningens provresultat så, att standardavvikelsen i 25 successiva provresultat, som tidsmässigt ansluter sig till bedömningspartiet så nära som möjligt, betraktas som standardavvikelse.

Om resultatet för enstaka provkropp underskrider den nominella hållfastheten med mer än 25 %, skall dugligheten hos betongen i bedömningspartiet alltid i erforderlig utsträckning utredas noggrannare, även om relationshållfastheten skulle uppfylla det krav som ställts.

Om relationshållfastheten underskrider kravet med högst 1 MN/m², får byggnadsinspektören godkänna bedömningsatsen utan åtgärder vidtagna med anledning av otilfredsställande kvalitet.

6.3.6 Relationshållfasthetsberäkning vid användning av objektprov

När objektprov används beräknas relationshållfastheten ur samma formel som normprovets relationshållfasthet.

Relationshållfastheten beräknas med användning av objektprovkropparnas cylinderhållfastheter. Resultatet förvandlas på följande sätt till relationshållfasthet hos kub med 150 mm kant:

- om cylindrarnas diameter är 100...150 mm, multipliceras den på grundvalen av dem beräknade relationshållfastheten med talet 1,05
- om cylindrarnas diameter är 50...80 mm, multipliceras den på grundvalen av dem beräknade relationshållfastheten med talet 1,1

— resultaten för cylindrar, hoplimmade av två delar, multipliceras före beräkningen av relationshållfastheten dessutom med talet 1,05.

Bedömnings-sats skall godkännas, om relationshållfastheten i konstruktioner av klass 1 är minst 85 % och i konstruktioner av klass 2 minst 80 % av den nominella hållfastheten och om förhållandet mellan standardavvikelsen och medelvärdet är mindre än 0,15. Om nämnda förhållande är $\geq 0,25$, skall relationshållfastheten fullständigt uppfylla det hållfasthetskrav som ställts. Mellanliggande värden interpoleras lineärt.

För faktorn k i formeln för beräkning av relationshållfastheten används på samma sätt bestämda värden som i samband med normprovkroppar i tabell 6.4.

Om relationshållfastheten hos bedömningsparti underskrider kravet med högst 1 MN/m^2 , får byggnadsinspektören godkänna bedömningspartiet utan åtgärder vidtagna med anledning av otillfredsställande kvalitet.

6.3.7 Konstaterande av betongens hållbarhetsegenskaper och andra egenskaper

* 6.3.7.1 Allmänt

Betongens hållbarhetsegenskaper eller andra egenskaper, på vilka i planen krav ställts utöver tryckhållfastheten, konstateras med tillhjälp av antingen normprovkroppar, som tillverkas på den plats där konstruktionerna tillverkas, eller objektprovkroppar.

I miljöklass 2, då fråga är om fortlöpande betongtillverkning och betongkvalitet vars vattentäthet eller frostbeständighet på förhand utretts exempelvis genom kvalitetskontrollprov vid färdigbetonganläggning, behöver dessa dock inte påvisas på arbetsplatserna. Betongmassans lufthalt skall dock alltid observeras, om krav ställts på den.

Meddelande om resultaten av prov för konstaterande av betongens hållbarhetsegenskaper och andra egenskaper görs i fall av kontrollerad tillverkning till kontrollanten, som vid förekomst av sekunda kvalitet ytterligare gör meddelande därom till byggnadsinspektören. I fall av okontrollerad tillverkning skall på byggnadsplatsen resultaten av ovan nämnda prov föreligga för byggnadsinspektören.

6.3.7.2 Tätheten hos lättballastbetong

Vid bestämning av tätheten används för normprov tillverkade provkroppar. Tätheten bestäms med 28 d gamla provkroppar.

När relationshållfastheten beräknas skall normprovkropparnas tätheter uppfylla följande villkor:

Medelvärde:

$$e - 150 \frac{\text{kg}}{\text{m}^3} \leq \frac{\sum e_i}{n} \leq 1,05 e$$

Enstaka provresultat:

$$e - 200 \frac{\text{kg}}{\text{m}^3} \leq e_i \leq 1,15 e$$

e är täthetskravet (kg/m^3)

e_i är tätheten hos betongen i enstaka provkropp.

6.3.7.3 Betongens frostbeständighet

Vid konstaterande av betongens frostbeständighet används i allmänhet bestämningen av skyddsproförhållan-

det, men också andra testmetoder, såsom mätning av utvidgningen vid tillfrysning och tillfrysnings-smältningssprov, kan användas.

För duglighetsprov som gäller betongens skyddsproförhållande väljs minimiantalet provkroppar och maximiintervallerna för provtagningen i enlighet med praxis som ansetts godtagbar.

Bestämning av skyddsproförhållandet görs i enlighet med standard SFS 4475. Provresultatens medelvärde bör motsvara åtminstone det erforderade skyddsproförhållandet. Av tre successiva resultat får ett underskrida kravet med högst 20 %.

6.3.7.4 Betongens vattentäthet

För duglighetsprov som gäller vattentätheten tillverkas minst tre provkroppar, varvid dock anvisningen i punkt 6.3.7.1 beaktas. Provkropparna får inte tillverkas ur satser som överstiger 300 m^3 betong åt gången.

Proven utförs i enlighet med standard SFS 4476. Betongens vattentäthet anses vara godtagbar, om av tre efter varandra tillverkade provkroppar högst en utvisar större vattenupptagningstal än 1.

6.3.7.5 Andra egenskaper hos betongen

Dugligheten med avseende på andra egenskaper som fordrats hos betongen påvisas med godtagbara metoder.

6.3.8 Injekteringsmurbrukets duglighet

Av injekteringsmurbruket tillverkas under arbetet provkroppar för hållfasthetsprov, minst sex provkroppar per arbetsobjekt.

I miljöklasserna Y1 och Y2 påvisas murbrukets frostbeständighet med godtagbar metod efter behov.

Kravet på hållfasthet i medeltal hos provkropparna är

16 MN/m^2 , då provningsåldern är 7 d
 20 MN/m^2 , då provningsåldern är 28 d.

Enstaka provresultat får underskrida medelvärdet med högst 25 %.

Hållfasthetsprovet utförs med cylindrar vilkas diameter och höjd är ca 100 mm. Provkropparna tillverkas senast inom 5 minuter från det att blandningen upphört och med användning av formar som tätt kan tillslutas. Intill provningen förvaras provkropparna inneslutna i formarna vid en temperatur av $+20 \pm 2 \text{ }^\circ\text{C}$. Testningsåldern kan vara 7 eller 28 d. Vid testningen förkortas cylindren upptill så att den får normhöjd och den tages ut ur sin form omedelbart före bestämningen av tryckhållfastheten.

6.3.9 Dugligheten hos murbruk för konstruktionsfogar

Murbrukets hållfasthet bedöms med tillämpning av anvisningarna angående betong. I miljöklasserna Y1 och Y2 påvisas brukets hållbarhet med godtagbar metod efter behov.

6.4 Armerings- och spännståls duglighet

* 6.4.1 Armeringsstål

Om det konstaterats, att med statens tekniska forskningscentral ingåtts kvalitetskontrollavtal beträffande

armeringsstålen och de inre svetsfogarna i armeringsenheterna, behövs inte duglighetsprov på den plats där konstruktionerna tillverkas.

Om intet avtal finns eller om man eljest har särskilt skäl att betvivla dugligheten hos stålen eller armeringsenheternas inre svetsfogar, tar STF eller av denna auktoriserad prov av stålen, på grundvalen av vilka STF konstaterar stålets överensstämmelse med standarden eller i sitt utlåtande preciserar deras användning. När duglighetsprov utförs tillämpas de i standarderna SFS 4010, SFS 4760, SFS 4889 och SFS 4890 angivna statistiska principerna för provkontroll så, att man vid påvisandet av dugligheten når samma statistiska säkerhet som i produktion övervakad enligt kvalitetskontrollavtal med STF.

På byggnadsplats skall för byggnadsinspektören och vid kontrollerad elementtillverkningsanläggning likaså för kontrollanten finnas uppgifter om att avtal ingåtts om kvalitetskontroll av armeringsstålen och armeringsenheternas inre svetsfogar, eller resultaten av ovan nämnda duglighetsprov. På byggnadsplatsen skall dessa uppgifter föreligga också om armeringsstålen och de inre svetsfogarna i armeringsenheterna i armeringen i element tillverkade av okontrollerade elementtillverkningsanläggningar.

* 6.4.2 Armeringsstängernas svetskarvar

Före duglighetsproven görs på den plats där konstruktionerna tillverkas preliminära bockningsprov, varvid minst tre provstycken per stångstorlek används. När proven har gett godtagbara resultat, sänds av provstyckena hopsvetsade provkroppar i minst tre exemplar för dragprov och i tre exemplar för bockningsprov för testning vid godkänd provningsanstalt.

Har godtagbara resultat vunnits av proven vid provningsanstalten, kan svetsarbetena i skarvarna inledas.

Under arbetets gång testas vid godkänd provningsanstalt genom bockningsprov minst tre skarvar för varje påbörjat 200-tal skarvar, dock minst en per arbetsskift, och genom dragprov minst tre skarvar för varje påbörjat 600-tal skarvar. Om vid bågsvetsning extra stål insvetsas i skarv, behöver bockningsprov inte utföras. Däremot utförs samma antal dragprov. Provstyckena för provning kapas av för konstruktionerna avsedda färdigt skarvade stänger.

Om i serie på tre provstycken ens ett ger otillfredsställande resultat, upprepas provserien, men antalet upprepade prov fördubblas. De skarvar som provstyckena representerar godkänns endast om resultaten av alla dessa upprepade prov överensstämmer med fordringarna.

På byggnadsplats skall för byggnadsinspektören och vid kontrollerad elementtillverkningsanläggning likaså för kontrollanten finnas resultaten av ovan nämnda prov. Också resultaten av provningarna av svetskarvarna i armeringen i element tillverkade av okontrollerad elementtillverkningsanläggning skall finnas på byggnadsplatsen.

* 6.4.3 Spännstål

Egenskaperna hos spännstålen skall framgå av certifierad bruksanvisning.

Om det konstateras, att med statens tekniska forskningscentral ingåtts kvalitetskontrollavtal beträffande de

spännstål som används, behövs inte duglighetsprov på den plats där konstruktionerna tillverkas.

Om intet avtal finns eller om man eljest har särskilt skäl att betvivla spännstålets duglighet, konstateras dugligheten på grundvalen av prov. STF eller av denna auktoriserad tar prov av stålen. På basen av proven konstaterar STF stålets duglighet eller preciserar i sitt utlåtande deras användning. När duglighetsprov utförs tillämpas de i standarderna SFS 4010, SFS 4760, SFS 4889 och SFS 4890 angivna statistiska principerna så, att man vid påvisandet av dugligheten når samma statistiska säkerhet som i produktion övervakad enligt kvalitetskontrollavtal med STF. Provet tas av obearbetat spännstål. Provstyckena väljs så, att de så bra som möjligt representerar det parti som undersöks. Provstyckena tas av olika knippen eller buntar samt av olika trådar, stänger och linor. Provstyckena undergår de prov som avses i tabell 6.5. I fråga om linor motsvarar de de prov som förutsätts i standarden SFS 1265. Vid behov utförs 4 . . . 7 prov beroende på de förhållanden i vilka spännstålet används.

Tabell 6.5

Prov som utförs med provstycken av spännstål

Spännstål	Prov	Hänvisning
stänger ($\emptyset > 8$ mm)	mått	1
	dragprov ¹⁾ bockningsprov	2.1, 2.2, 2.3, 2.4, 2.5, 2.6 3
trådar ($\emptyset \leq 8$ mm)	mått	1
	dragprov böjningsprov	2.1, 2.2, 2.3/2.4, 2.5, 2.6 4
linor	mått	1
	dragprov ¹⁾	2.1, 2.2, 2.4, 2.5, 2.6

¹⁾ för vartannat provstycke vid dragprov endast (2.2)

De i hänvisningarna i tabell 6.5 avsedda proven är följande:

1. Mått

Vid mätningarna bestäms följande storheter:
trådar och stänger: tvärsnittsmåtten i medeltal, tvärsnittsarean och på profilerade stänger profilernas mått
linor: tvärsnittsarean och diametermåtten

2. Dragprov

Vid dragprov bestäms följande storheter:
2.1 0,2-gränsen (sträckgränsen, totaltöjningsgränsen)
2.2 brotthållfastheten
2.3 brottöjningen
2.4 den jämna töjningen (permanent jämn töjning eller total jämn töjning)
2.5 elasticitetsmodulen
2.6 spänningstöjningskurvan
Spänningarna beräknas på basen av den nominella tvärsnittsarean.

3. Bockningsprov

Provstycket bockas i 180° vinkel kring en vals vars diameter är 5 ϕ . Vid provet konstateras huruvida provstycket uthärdar provet utan att brista och spricka.

4. Böjningsprov
Provstycket bockas i 90° vinkel turvis i motsatta riktningar kring stöd, vilkas diameter är 6 ϕ . Vid provet bestäms antalet bockningar som leder till brott.
5. Dragprov efter bockning och uträtning
Provet utförs med trådar $\phi \leq 8$ mm.
Provstycket bockas i 90° vinkel kring vals, vars diameter är 10 ϕ . Med det uträtade provstycket utförs dragprovet 2.2. Brothållfastheten får med högst 5 % underskrida det obockade provstyckets brothållfasthet.
6. Relaxationsprov
Med provstycket utförs 1000 timmars relaxationsprov.
7. Andra prov
Vid behov kan man för att konstatera dugligheten låta spännstålen undergå utmattningsprov, bestämning av den kemiska sammansättningen, bestämning av mikrostrukturen o.dyl.

För kontrollanten skall vid elementtillverkningsanläggning finnas uppgifter med stöd av vilka det konstateras att avtal om kvalitetskontroll ingåtts beträffande spännstålen, eller resultaten av ovan nämnda duglighetsprov.

* 6.4.4. Övriga metalldelar

Egenskaperna hos metalldelar som överför laster i betongkonstruktioner skall framgå av en certifierad bruksanvisning. Om det konstateras, att med statens tekniska forskningscentral ingåtts kvalitetskontrollavtal beträffande de metalldelar som överför laster för vilka betongkonstruktionerna utsätts eller om tillverkarens kvalitetskontroll står under kontinuerlig tillsyn av kontrollant som är godkänd av miljöministeriet, behövs inte duglighetsprov på den plats där konstruktionerna tillverkas.

Om intet avtal eller inte tillsyn av kontrollant finns eller om man eljest har särskilt skäl att betvivla dugligheten hos delar av stål, konstateras deras duglighet på grundvalen av prov vid godkänd provningsanstalt.

På byggnadsplatsen skall för byggnadsinspektören och vid elementtillverkningsanläggningen likaså för kontrollanten finnas uppgifter med stöd av vilka det konstateras att kvalitetskontrollavtal har ingåtts beträffande metalldelarna eller det konstateras att tillverkningen av metalldelarna står under kontinuerlig tillsyn av kontrollant som godkänts av ministeriet, eller resultaten av ovan nämnda duglighetsprov. På byggnadsplatsen skall dessa uppgifter finnas också om i element tillverkade av okontrollerade elementtillverkningsanläggningar ingående metalldelar som överför laster.

6.5 Granskning av konstruktionstillverkning och färdiga konstruktioner

Före gjutningen skall formarna jämte stödskonstruktioner och armeringen granskas med beaktande av att

objektet även i övrigt bör vara färdigt för gjutning. Likaså skall fogarna mellan element jämte stål och förbindningsdelar granskas före gjutningen av fogarna.

Färdiga konstruktioner granskas på behörigt sätt förrän de på något sätt rättas till eller övertäcks eller granskningen av dem eljest förhindras.

6.6 Åtgärder med anledning av otillfredsställande kvalitet hos konstruktioner

Om konstruktioners kvalitet på grund av prov, som utförts för att konstatera dugligheten, eller av granskningar av arbetets utförande och färdig konstruktion ej kan anses vara godtagbar, skall konstruktionernas duglighet utredas skilt för sig.

I enkla fall kan man nöja sig med att utreda säkerheten genom kontrollberäkningar.

I övriga fall skall det först genom metoder som ej sondrar materialet samt på grundvalen av tillgängligt kvalitetskontrollmaterial utredas på vilka områden otillfredsställande kvalitet uppträder. Om otillfredsställande kvalitet hos betongen är i fråga, skall betongens faktiska egenskaper utredas med tillhjälp av provstycken som lösgjorts från den färdiga konstruktionen. Samma förfarande skall iakttas, om tillverknings- eller efterbehandlingsmetoden är sådan, att de resultat som normprovkropparna lämnat ej kan anses vara tillförlitliga. Armeringsfel med avseende på stålens kvalitet, mängd, placering, skarvar och förankring skall undersökas på sätt som är lämpade för ändamålet. Måttavvikelserna i färdiga konstruktioner skall utredas i erforderlig omfattning.

På grundvalen av det erhållna materialet görs en utredning om arten av de åtgärder genom vilka konstruktionen kan försättas i godtagbart skick. Vid behov skall en speciell hållfasthetsutredning göras varvid hänsyn skall tagas till alla faktorer som inverkar på konstruktionernas hållfasthet, brandsäkerhet och hållbarhet.

Konstruktionernas hållfasthetsteoretiska duglighet kan också konstateras genom provbelastning.

Alla prov som utförs med anledning av otillfredsställande kvalitet samt proven i samband med annan testning av bärande konstruktioner skall utföras på åtgärd av godkänd provningsanstalt.

Reparation av konstruktioner får ej inledas förrän byggnadsinspektören har godkänt reparationsplanen. Kommer i fråga begränsning av konstruktions användning avvikande från byggbestämmelserna, skall den alltid baseras på särskild hållfasthetsutredning som gjorts av godkänt provningsanstalt och på beslut av myndighet som beviljar byggnadslov.

7 Mineraliska tillsatsmaterial som bindemedel och ballastmaterial i betong

7.1 Tillämpningsområde och allmänna anvisningar

Dessa anvisningar gäller följande mineraliska tillsatsmaterial som jämte byggnadscement används som bindemedel eller ballastmaterial i betongen i betongkonstruktioner som är bärande eller som kräver väderbeständighet:

- flygaska
- mald masugnsslagg
- granulerad, pelleterad eller luftkyld masugnsslagg
- luftkyld ferrokromslag
- silikastoft.

För dessa delmaterial i betong anges kvalitetskraven och begränsningarna av användningen samt lämnas anvisningar rörande kvalitetskontrollen och konstaterandet av dugligheten.

Angelägenheter i förening med arbetarskyddet har behandlats i arbetarskyddsstyrelsens beslut 6.4.1984 om skyddsinformationsblad angående hälsofarliga ämnen (ASSb 451/84).

I dessa anvisningar nämnda tillsatsmaterial kan användas i betongkonstruktioner som är bärande eller som kräver väderbeständighet, om de uppfyller de krav som uppställts och om kvalitetskontrollen ordnas och dugligheten konstateras i enlighet med denna instruktion.

Den som svarar för betongtillverkningen skall ha kompetens som betongsarbetsledare av klass 1 eller på annat sätt ha styrkt sin kompetens i betongteknologi och användning av tillsatsmaterial.

Betongtillverkare skall när han använder tillsatsmaterial förvara uppgifterna om de platser där betongen använts och om de mängder tillsatsmaterial som använts.

7.2 Definitioner

Flygaska

Puzzolan som uppstår i kraftverk vid förbränning av kolpulver och som avskiljs från rökgaserna.

Masugnsslagg

Vid tackjärnsframställning genom avkyllning av i masugn uppkommen basisk silikatfluss erhållen produkt, som har latent hydrauliska egenskaper.

Masugnsslagg indelas i tre kvaliteter:

- Granulerad slagg är i vatten med stor vattenmängd snabbkyld slagg vars glashalt överstiger 75 % och som i allmänhet har goda latent hydrauliska egenskaper.
- Pelleterad slagg är i luft med mindre mängd vatten kontrollerat snabbkyld slagg vars glashalt i allmänhet är 30 . . . 75 % och vars latent hydrauliska egenskaper är sämre än hos granulerad slagg.

- Luftkyld slagg är på marken uttappad fritt avkyld slagg, vars glashalt understiger 30 % och vars latent hydrauliska egenskaper är svaga.

Mald masugnsslagg

Finmald granulerad eller pelleterad masugnsslagg, som har latent hydrauliska egenskaper.

Ferrokromslag

Vid tillverkning av ferrokrom genom avkyllning erhållen produkt.

Silikastoft

Vid framställning av kiseljärn och kisel uppkommande mycket finfördelad puzzolan som avskiljs ur rökgaserna.

7.3 Kvalitetskontroll av tillsatsmaterial och deras duglighet

7.3.1 Allmänt

Tekniska kontrollcentralen är den myndighet som har tillsyn över tillsatsmaterialens kvalitet och över tillverkningen, lagringen, hanteringen och den kontinuerliga kvalitetskontrollen av dem. Godkänd provningsanstalt utför de materialprovningssuppgifter som sammanhänger med kvalitetskontrollen.

Tillsatsmaterialens duglighet kan konstateras på två sätt:

- Den som tillverkar, använder eller säljer produkten såsom en avtalspart, som nedan kallas produktens representant, godkänd provningsanstalt såsom andra och tekniska kontrollcentralen såsom tredje avtalspart ingår inbördes ett kvalitetskontrollavtal, som gäller kontinuerlig kvalitetskontroll av produkten och myndighets granskningar.
- Om intet kvalitetskontrollavtal har ingåtts, granskas kvaliteten hos varje leveransparti. Den som använder produkten svarar för att kvalitetsgranskningen har skett.

7.3.2 Kvalitetskontroll enligt avtal om kvalitetskontroll och granskningar utförda av myndighet

7.3.2.1 Kvalitetskontroll

I kvalitetskontrollavtal preciseras uppgifterna och skyldigheterna för produktens representant och för provningsanstalten samt konstateras eventuella justeringar i de av myndighet utförda granskningar som nämns i punkt 7.3.2.2 i denna instruktion.

Vid kvalitetskontrollen förvissas man sig om att tillsatsmaterialen uppfyller de krav som i dessa anvisningar ställs på det och att tillverkningen, hanteringen, transporten och lagringen av produkten är ändamålsenlig. Produktens representant kontrollerar kontinuerligt produktens kvalitet och för bok över resultaten av kvalitetskontrollproven.

Provtagningen, behandlingen av prover, provtagningsfrekvensen och de testningsmetoder som används preciseras i varje förekommande fall särskilt för sig. Om så önskas kan det förfarandet iaktas, att tillverkaren eller den som använder tillsatsmaterialet utför en del av testerna och den som använder tillsatsmaterialet en del.

7.3.2.2 Av myndighet företagna granskningar

Tekniska kontrollcentralen granskar tillsatsmaterialets kvalitet och tillverkarens kontinuerliga kvalitetskontroll. I granskningarna ingår följande åtgärder:

- Kontrollbesök görs minst en gång om året. Det klarläggs vid kontrollbesök om kvalitetskontrollen motsvarar fordringarna. Kontrollbesök innefattar översiktlig granskning av kvalitetskontrollmetoderna och kvalitetskontroll samt granskning av kvalitetskontrollens journaler.
- Kvalitetsgranskning och nivågranskning utförs minst en gång om året. Antalet granskningar beror på den mängd tillsatsmaterial som produktens representant levererat eller använt samt på antalet av kvalitetskontrollavtalet berörda enheter som tillverkar, använder eller lagrar produkten.

Vid kvalitetsgranskning utreds på grundvalen av prov vid godkänd provningsanstalt huruvida tillsatsmaterialet uppfyller kraven i dessa anvisningar.

Vid nivågranskning undersöks huruvida testningsresultaten från godkänd provningsanstalt och från laboratorium som ombesörjer produktens representants kontinuerliga kvalitetskontroll är tillräckligt enhetliga.

Provresultaten och provningsanstaltens utlåtande om dem sänds till tekniska kontrollcentralen, som på basen av ovan nämnda material konstaterar produktens duglighet.

7.3.3 Kvalitetsgranskning av parti

Om intet kvalitetskontrollavtal har ingåtts beträffande tillsatsmaterialet, konstateras dess duglighet varje gång ett parti levereras, varvid man också förvissas sig om att tillverkningen, hanteringen, transporten och lagringen av produkten är ändamålsenlig. Som leveransparti betraktas parti av tillsatsmaterial som är av samma kvalitet och som levereras kontinuerligt och kan anses ha tillräckligt jämn kvalitet.

Vid kvalitetsgranskningen av leveransparti konstateras det att tillsatsmaterialet uppfyller kraven i dessa anvisningar. Proven görs vid godkänd provningsanstalt.

Provresultaten sänds till tekniska kontrollcentralen, som godkänner leveranspartiet för användning, om det uppfyller kraven i dessa anvisningar, eller fattar beslut om andra åtgärder som behövs med avseende på leveranspartiet.

7.3.4 Provtagning

Inom kvalitetskontrollen enligt kvalitetskontrollavtal iaktas beträffande provtagningen de principer som angetts i punkt 7.3.2.1. Vid kvalitetsgranskning av leveransparti tas prov i enlighet med tabell 7.1. Generalprovet består av delprov, som opartiskt tas av olika delar av det parti som undersöks. Proven tas av provtagare som godkänts av tekniska kontrollcentralen.

Tekniska kontrollcentralen lämnar närmare anvisningar om provtagningen.

Tabell 7.1

Provtagningsfrekvens vid kvalitetsgranskning av leveransparti

Tillsatsmaterial	Leveransparti ton	Antal generalprov
Flygaska	< 50	1
	50—150	2
	150—300	3
	> 300	3/300 t
Mald masugns- slagg	< 150	1
	150—500	2
	500—2000	3
	> 2000	3/2000 t
Granulerad, pelleterad och luftkyld masugns- slagg, ferrokromslagg	< 150	1
	150—500	2
	500—2000	3
	> 2000	3/2000 t
Silikastoft	< 50	1
	50—150	2
	150—300	3
	> 300	3/300 t

7.3.5 Information om tillsatsmaterial

Den som tillverkar eller säljer tillsatsmaterial skall ge den som använder produkten tillräcklig information om produktens kvalitet och variationerna i den samt om hanteringen, transporten och lagringen av produkten.

Betongtillverkaren skall underrätta konstruktionstillverkaren om tillsatsmaterialens användning samt ge tillräcklig information om omständigheter som inverkar på konstruktionstillverkningen, såsom om efterbehandlingen.

7.3.6 Åtgärder med anledning av otillfredsställande kvalitet

Om kvalitetskontrollen eller kvalitetsgranskningen av leveransparti ger vid handen att tillsatsmaterialet inte uppfyller de uppställda kraven, får produkten i allmänhet ej användas. Användning av sådan produkt är möjlig endast med tillstånd från tekniska kontrollcentralen efter det att det utretts om användningen kan tillåtas exempelvis genom begränsning av de mängder som används eller av bruksplatserna med beaktande bl.a. av de krav som konstruktionernas bärförmåga och hållbarhet föranleder.

7.4 Flygaska

7.4.1 Flygaskans sammansättning och egenskaper

Flygaskans sammansättning och egenskaper skall uppfylla kraven i tabell 7.2.

Tabell 7.2

Kraven på flygaskans sammansättning och egenskaper

Testningsobjekt	Krav
glödförlust	klass A \leq 5 % klass B \leq 10 %
MgO	\leq 5,0 %
SO ₃	\leq 3,0 %
Cl ⁻	\leq 0,05 %
siktning (# 45 μ m)	siktresten [%] meddelas

På grundvalen av den största tillåtna glödförlusten, som avspeglar kolmängden, indelas flygaskan i aska av klass A eller B. Klassificeringen gäller inte flygaskans övriga egenskaper.

7.4.2 Användning av flygaska

När flygaska används beaktas dess inverknings på betongmassans och den hårdnade betongens egenskaper. Härvid fås uppmärksamhet vid bland annat följande omständigheter:

- de inverknings som variationerna i flygaskans kvalitet utövar på betongens egenskaper
- betongens bearbetbarhet
- betongens hållfasthetsutveckling och temperaturens inverkan på den
- att cementmängden med beaktande av miljöförhållandena är tillräcklig för att garantera långvarig hållbarhet hos konstruktionen
- den inverkan som flygaskans kolhalt i samband med användning av tillsatsmedel, speciellt porbildande tillsatsmedel, utövar på doseringen av tillsatsmaterialet
- efterbehandlingen
- betongens färg.

Om frostbeständighetskrav ställts på betongen, skall vid betongtillverkningen användning av flygaska undvikas, emedan den betydligt kan försvåra att porbildningen lyckas. Flygaska av klass A kan dock i enlighet med tabell 7.6 användas vid tillverkning av frostbeständig betong, om det genom prov på förhand utreds vilka inverknings det återstående kolet och variationerna i det har på doseringen av det porbildande tillsatsmedlet samt om det tillses att luftmängden i betongmassan mäts på gjutningsplatsen och att efterbehandlingen är grundlig.

De tillåtna maximimängderna flygaska beroende på den byggnadscement som används och på övriga tillsatsmaterial anges i punkt 7.8.

7.5 Mald masugnsslagg

7.5.1 Sammansättningen och egenskaperna hos mald masugnsslagg

Samansättningen och egenskaperna hos mald masugnsslagg skall uppfylla de krav som anges i tabell 7.3.

Tabell 7.3

Kraven på mald masugnsslags sammansättning och egenskaper

Testningsobjekt	Krav
aktivitetsindex	
7 d	50 %
28 d	75 %
bindningstid	≥ 45 min
	≤ 8 h
S ²⁻	≤ 2,0 %
Cl ⁻	≤ 0,05 %
MgO	≤ 16,0 %
$\frac{\text{CaO} + \text{MgO} + \text{Al}_2\text{O}_3}{\text{SiO}_2}$	≥ 1,0

7.5.2 Användning av mald masugnsslagg

I enlighet med dessa anvisningar kan mald masugnss-

slag tillsammans med byggnadscement användas som bindemedel i betong.

När mald masugnsslagg används skall dess inverknings på betongmassans och den hårdnade betongens egenskaper beaktas. Härvid uppmärksammas bl.a. följande omständigheter:

- bindemedelsegenskaperna hos den malda masugnsslagen beroende på dess sammansättning, avkylningssättet och malningen
- betongens bearbetbarhet och vattenseparationen
- utvecklingen av betongens hållfasthet speciellt vid låga temperatur
- den malda masugnsslagens inverkan på användningen av tillsatsmedel i betongen
- betongens efterbehandling speciellt med hänsyn till konstruktionens hållbarhet.

De tillåtna maximimängderna mald masugnsslagg beroende på den byggnadscement som använts och på övriga tillsatsmaterial anges i punkt 7.8.

7.6 Masugnsslagg och ferrokromslag som ballast i betong

7.6.1 Sammansättningen och egenskaperna hos masugnsslagg och ferrokromslag

Luftkyld krossad masugnsslagg, pelleterad och granulerad masugnsslagg samt krossad ferrokromslag, som används såsom ballast i betong, skall uppfylla de krav som anges i tabell 7.4.

Tabell 7.4

Kraven på omald slaggs sammansättning och egenskaper

Testningsobjekt	Krav
SO ₃	≤ 0,7 %
Cl ⁻	≤ 0,02 %
svavel totalt	≤ 2,0 %
menliga järnföreningar	får ej förekomma
instabil	får ej förekomma
2 CaO · SiO ₂	komma
täthet och uppsugning av vatten	kraven ställs produktvis

7.6.2 Användning av masugnsslagg och ferrokromslag som ballastmaterial

Som ballastmaterial i betong används masugnsslagg i form av luftkyld kross, pelleterad eller granulerad. Ferrokromslag används i form av luftkyld kross.

När slagg används som ballastmaterial i betong tillämpas anvisningarna i punkterna 4. . . 6.

7.7 Silikastoft

7.7.1 Silikastoftets sammansättning och egenskaper

Silikastoftets sammansättning och egenskaper skall uppfylla de krav som anges i tabell 7.5.

Tabell 7.5

Kraven på sammansättningen och egenskaperna hos silikastoft

Testningsobjekt	Krav
Glödförlust	≤ 5 %
SiO ₂	≥ 80 %
MgO	≤ 5,0 %
Cl ⁻	≤ 0,15 %

7.7.2 Användning av silikastoft

När silikastoft används beaktas dess inverknings på betongmassans och den hårdnade betongens egenskaper. Härvid uppmärksammas bland annat följande omständigheter:

- de inverknings som variationerna i silikastoftets kvalitet har på betongens egenskaper
- på grund av sin stora finhet inverkar silikastoftet på betongens konsistens och medför behov av användning av tillsatsmedel som ökar konsistensen
- att cementmängden är tillräcklig med hänsyn till miljöförhållandena så att långvarig hållbarhet hos konstruktionen försäkras
- utvecklingen av betongens hållfasthet och temperaturns inverkan på den med beaktande av att silikastoft

vid rumstemperatur och lägre temperatur inte inverkar ökande på korttidshållfastheter

- den inverkan som silikastoftets kolhalt i samband med användning av tillsatsmedel, speciellt porbildande medel, utövar på doseringen av tillsatsmedlet
- efterbehandlingen.

De tillåtna mängderna silikastoft beroende på den byggnads cement som används och på övriga tillsatsmaterial anges i punkt 7.8.

7.8 Begränsningar av användningen av tillsatsmaterial

De vid användning av tillsatsmaterial tillåtna maximimängderna beroende på den byggnads cement som används och med beaktande av eventuell gemensam användning av tillsatsmaterial samt begränsningarna av användningen av flygaska i frostbeständig betong anges i tabell 7.6.

När de i tabell 7.6. angivna maximimängderna tillsatsmaterial beräknats har det antagits att cementkvaliteterna innehåller de maximimängder tillsatsmaterial som tillåts i standarden SFS 3165. Om mängderna tillsatsmaterial i den cement som används är mindre och exakt kända, får vid betongtillverkningen mängderna tillsatsmaterial ökas i motsvarande grad. Det antas att effekten av silikastoftets puzzolanitet är dubbel jämfört med flygaska.

Tabell 7.6

Maximimängderna tillsatsmaterial vid betongtillverkning i procent av mängden byggnads cement

Tillsatsmaterial	Byggnads cement			
	Portland cement	Standard cement	Bland cement	Masugns cement
Flygaska ¹⁾	60 %	25 %		
Mald masugns slagg	350 %	150 %		
Silikastoft	10 %	8 %		
Flygaska och mald masugns slagg	Sammanlagt högst 60 %	Sammanlagt högst 25 %	Tillsatsmaterial används ej	
Flygaska och silikastoft	²⁾ 30 % flygaska, om 10 % silikastoft använts	³⁾ ej gemensam användning, om 8 % silikastoft använts		
Mald masugns slagg och silikastoft	⁴⁾ 190 % mald masugns slagg, om 10 % silikastoft använts	⁵⁾ 20 % mald masugns slagg, om 8 % silikastoft använts		

¹⁾ När frostbeständig betong tillverkas med användning av porbildande medel får flygaska tillsättas betongen endast då portland cement används. Flygaskan skall då vara aska av klass A och den tillåtna maximimängden är 25 % av mängden portland cement.

²⁾ Om mängden silikastoft (S) är mindre än 10 % av mängden cement, får flygaska användas i en mängd som utgör (60—3S) % av mängden cement.

³⁾ Om mängden silikastoft (S) är mindre än 10 % av mängden cement, får mald masugns slagg användas i en mängd som utgör (350—16S) % av mängden cement.

⁴⁾ Om mängden silikastoft (S) är mindre än 8 % av mängden cement, får flygaska användas i en mängd som utgör (25—3S) % av mängden cement.

⁵⁾ Om mängden silikastoft (S) är mindre än 8 % av mängden cement, får masugns slagg användas i en mängd som utgör (150—16S) % av mängden cement.

7.9 Tillverkningskontroll av konstruktioner

När tillsatsmaterial används övervakas tillverkningen av betongkonstruktioner med iakttagande av anvisningarna i kapitel 5. Speciellt ägnas uppmärksamhet åt konstruk-

tionernas hållbarhet i de fall, då konstruktionerna kommer att utsättas för förhållanden som är svåra med avseende på hållbarheten, åt att betongens hållfasthetsutveckling säkras särskilt i kallt väder samt åt att efterbehandlingen av betongen är omsorgsfull.

8 Brandteknisk dimensionering

8.1 Allmänna anvisningar

En konstruktions eller byggnadsdels brandmotståndsförmåga bedöms med brandmotståndstiden, som kan bestämmas experimentellt i enlighet med gällande standard eller med iakttagande av de förfaringssätt som anges i dessa anvisningar.

I dessa anvisningar anges dimensioneringsgrunderna för fastställande av betongkonstruktioners brandmotståndstid genom beräkning och tabelldimensioneringen för olika brandmotståndstider.

8.2 Grunderna för brandteknisk dimensionering

8.2.1 Konstruktioners brandmotståndsförmåga

8.2.1.1 Bärande konstruktioners brandmotståndsförmåga

Med brandmotståndsförmåga hos bärande konstruktion, byggnadsdel eller fog förstås att den bärförmåga som belastningen under brand kräver bibehålls under branden. Det anses att denna bestäms på grund av den tid som behövs för att uppnå brott- eller böjgränstillstånd.

8.2.1.2 Sektionerande konstruktioners brandmotståndsförmåga

Med brandmotståndsförmåga hos sektionerande konstruktion eller byggnadsdel förstås att isoleringsförmågan och tätheten bibehålls under brand. Isoleringsförmågan är konstruktionens förmåga att förhindra värmespridning och tätheten dess förmåga att förhindra att gaser tränger genom konstruktionen. Som grund för bedömning av isoleringsförmågan används temperaturstegringen i konstruktionsytan på motsatta sidan om branden. Konstaterandet av att tätheten bibehållas skall baseras på prov.

8.2.2 Krav på brandmotståndsförmåga

8.2.2.1 Konstruktionens brandmotståndstid

Brandmotsståndsförmåga hos konstruktion eller byggnadsdel mäts med brandmotsståndstiden. Härmed avses den vanligen i minuter uttryckta tid under vilken bygg-

nadsdelen uppfyller kraven på brandmotståndsförmåga i punkterna 8.2.2.2 och 8.2.2.3 under de brandförhållanden som preciseras i punkt 8.2.3.

8.2.2.2 Krav på konstruktionens bärförmåga

En konstruktionens bärförmåga anses ha gått förlorad och brottgränstillståndet vara uppnått när konstruktionen rasar. Brottgränstillståndet anses ha blivit uppnått också när ökningen av konstruktionens böjning under en minut överskrider värdet $L^2/9000$ h, där L är konstruktionens spännvidd och h tvärsnittets effektiva höjd. Böjgränstillståndet anses ha blivit uppnått när konstruktionens böjning överskrider värdet $L/30$.

Ovan nämnda värden för böjningen och böjhastigheten kan överskridas under förutsättning att andra bärande eller sektionerande byggnadsdelar inte vilar på konstruktionen och att konstruktionen vid sin böjning inte skadar nedanför belägna konstruktioner av motsvarande slag. Vid projekteringen av sådana konstruktioner måste särskild uppmärksamhet ägnas åt konstruktionens deformationkapacitet på stöden och åt att konstruktionens helhet bibehåller sin stabilitet och bärförmåga samt i fråga om sektionerande konstruktioner också sin täthet oberoende av att funktionssättet eventuellt förändrats under brand.

8.2.2.3 Krav på konstruktionens isoleringsförmåga

Vad isoleringsförmågan vidkommer anses sektionerande konstruktion ha förlorat sin brandmotståndsförmåga då stegringen av medeltemperaturen i konstruktionens yta på den motsatta sidan om branden överstiger värdet 140°C eller den största temperaturstegringen överstiger värdet 180°C eller då den högsta temperaturen överstiger värdet 220°C oberoende av initialtemperaturen.

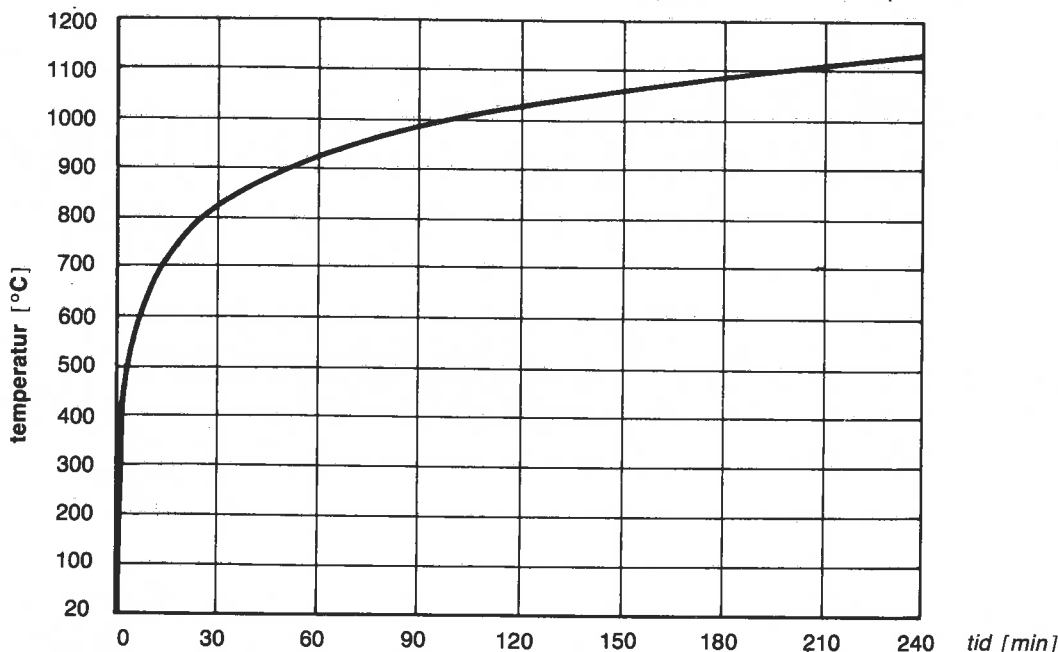
8.2.3 Brandförhållanden

Tid-temperaturavhängigheten i brandutrymme beräknas vid s.k. standardbrand ur formeln

$$T - T_0 = 345 \lg(8t + 1) \quad (8.1)$$

där T är temperaturen [$^\circ\text{C}$] i brandutrymmet vid tidpunkten t [min]

T_0 är temperaturen [$^\circ\text{C}$] vid tidpunkten t=0.



Figur 8.1

Sambandet tid-temperatur i brandutrymmet vid standardbrand, då initialtemperaturen är $+20^\circ\text{C}$.

Tid-temperaturavhängigheten i brandutrymmet kan också bestämmas genom att undersöka energibalansen i brandutrymmet. Härvid beaktas brandlastens storlek och förbränningsegenskaper, inverknigen av öppningar av brandutrymmet, brandutrymmets geometri och storlek samt de termiska egenskaperna hos byggnadsmaterial i de konstruktioner som gränsar mot brandutrymmet.

8.2.4 Konstruktioners belastningar under brand och säkerhetskoefficienterna

8.2.4.1 Nyttiga laster och naturliga laster

Som nyttiga laster används för projekteringen av konstruktionerna preciserade karakteristiska laster. Som vistelse- och samlingslast får dock värdet $0,75 \text{ kN/m}^2$ används, som trängsellast $1,0 \text{ kN/m}^2$ samt som värde för snölast 50 % och som värde för vindlast 30 % av den karakteristiska lasten. I vertikala konstruktioner får dessutom särskilt för sig angivna lastnedsättningar göras i vistelse- och samlingslaster. Vid valet av belastningskombinationer iaktas de allmänt tillämpade principerna med avseende på den belastningskombination som vid varje särskilt tillfälle är farligast. Det kan vid dimensioneringen antas, att snö- och vindlastej förekommer samtidigt.

8.2.4.2 Säkerhetskoefficienter

Som partialsäkerhetskoefficient för last och material används vid brandteknisk dimensionering värdet 1,0.

8.2.5 De termiska och termomekaniska egenskaperna hos byggnadsmaterial

När byggnadsmaterialens termiska egenskaper (värmelägningsförmåga, specifik värmekapacitet, emissionskoefficient) och termomekaniska egenskaper (elasticitets-egenskaper, hållfastheter, värmeutvidgning) i avsevärd grad beror på temperaturen, beaktas ifrågasvarande avhängigheter i beräkningarna av brandmotståndsförmåga. Fasändringar i byggnadsmaterialen (förgasning, smältning, sintring) beaktas i beräkningarna av brandmotståndsförmåga.

8.3 Bärande och sektionerande betongkonstruktioner

8.3.1 Tillämpningsområde

Dessa anvisningar gäller konstruktioner i vilka det huvudsakliga ballastmaterialet i betongen består av natursten, masugnsslagg eller lättgrus. När i huvudsak annat ballastmaterial används skall dess brandtekniska egenskaper utredas.

8.3.2 Dimensionering genom beräkning

8.3.2.1 Grunderna för beräkningar av bärförmåga

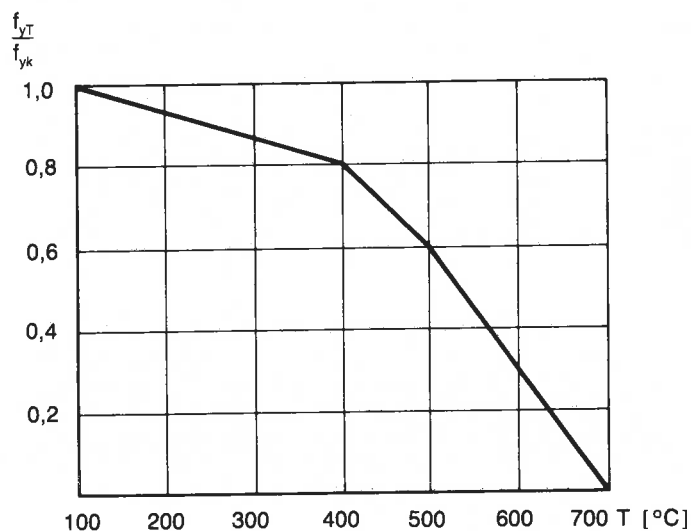
Vid dimensioneringen används de allmänt godtagna metoderna för dimensionering av bärande konstruktioner. När konstruktionernas brandmotståndsförmåga beräknas, beaktas på grundvalen av tillförlitliga undersökningar och med tillräcklig noggrannhet

- temperaturstegringen i konstruktionen
- materialslegenskapernas förändring vid temperaturstegring
- samverkan mellan armeringen och betongen vid temperaturstegring
- värmeutvidgnings verkningar
- i statiskt obestämda konstruktioner krafternas omfördelning.

8.3.2.2 Egenskaperna hos stålet

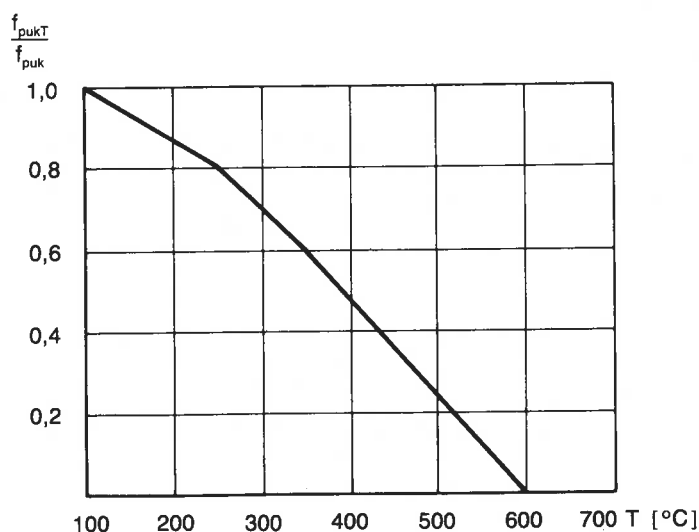
I betongkonstruktioner avses med stålets kritiska temperatur T_{cr} den temperatur hos stålet vid vilken armeringsstålets sträckhållfasthet eller mot 0,2-gränsen svarande hållfasthet till följd av temperaturstegring har nedgått till den i konstruktionen av belastningen under brandsituation föranledda armeringsspänningens storlek.

På vilket sätt de mekaniska egenskaperna hos betong- och spännstål är beroende av temperaturen anges i figurerna 8.2, 8.3 och 8.4. Värdena i dessa figurer får användas, om avtal ingåtts med Statens tekniska forskningscentral om kvalitetskontroll av stålet och omnämning av avvikande hållfasthet-temperaturavhängighet inte finns i miljöministeriets förteckning över armerings- och spännstål som är underkastade kvalitetskontroll.



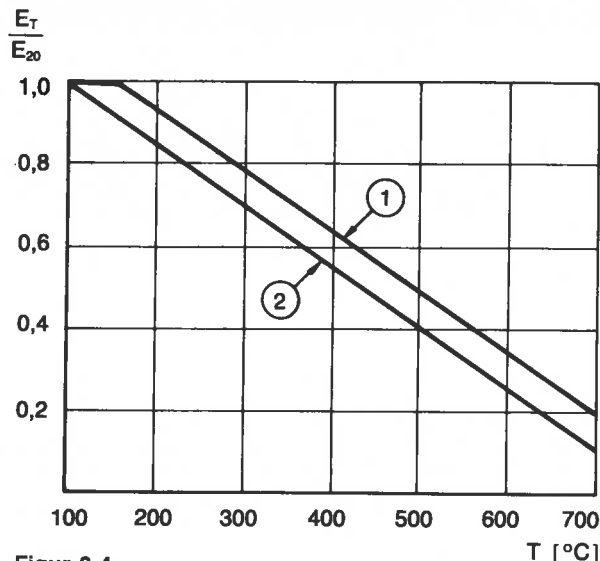
Figur 8.2

Temperaturs inverkan på armeringsstålets hållfasthet
 f_{yT} = armeringsstålets hållfasthet vid temperaturen T
 f_{yk} = armeringsstålets karakteristiska hållfasthet som är sträckhållfastheten eller den mot 0,2-gränsen svarande hållfastheten vid +20 °C.



Figur 8.3

Temperaturs inverkan på kalldraget spännståls hållfasthet
 f_{pukT} = spännstålets hållfasthet vid temperaturen T
 f_{puk} = spännstålets karakteristiska brotthållfasthet vid +20 °C.



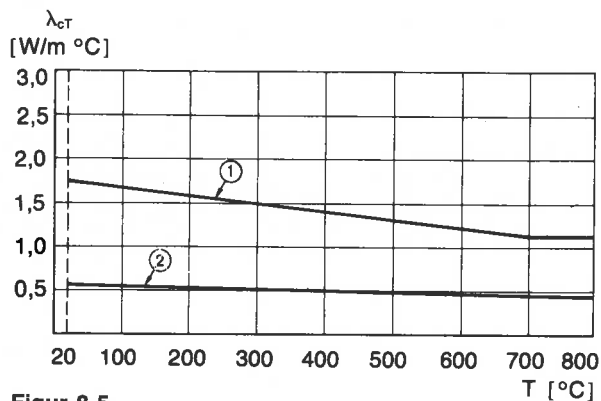
Figur 8.4

Temperaturs inverkan på armeringsstålets (1) och spännstålets (2) elasticitetsmodul.

E_T = stålets elasticitetsmodul vid temperaturen T
 E_{20} = stålets elasticitetsmodul vid +20 °C.

8.3.2.3 Betongens egenskaper

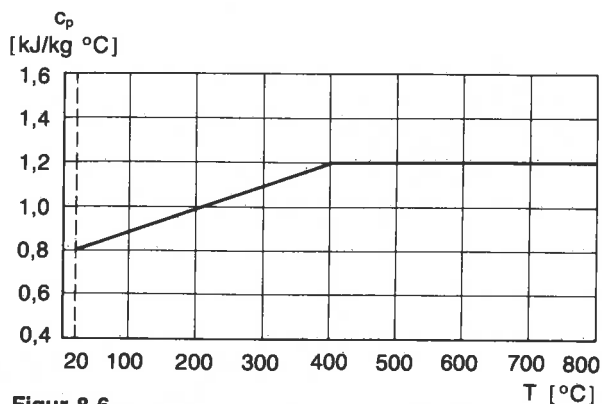
På vilket sätt betongens termiska och mekaniska egenskaper är beroende av temperaturen anges i figurerna 8.5, 8.6, 8.7, 8.8, 8.9 och 8.10. Temperaturstegringen i konstruktion kan också bestämmas med användning av kurvor eller tabeller som grundar sig på tillförlitliga provresultat. Fuktighetens inverkan på betongens termiska egenskaper kan beaktas exempelvis genom att de termiska egenskapernas värden omvandlas inom temperaturområdet under 150°C.



Figur 8.5

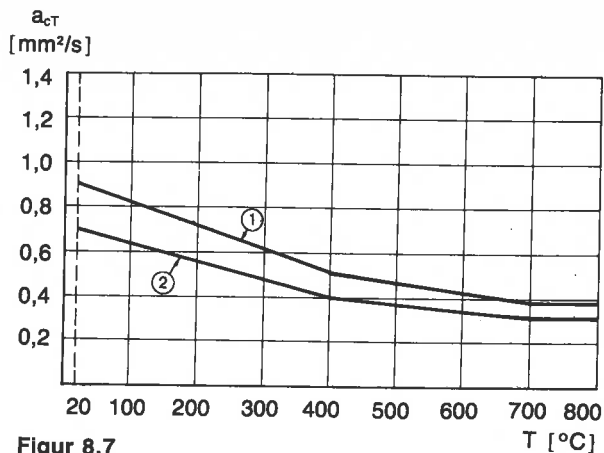
Temperaturs inverkan på torr betongs värmeledningsförmåga, λ_{cT}

(1) = vanlig betong
 (2) = lättgrusbetong, $\rho_c = 1200 \text{ kg/m}^3$



Figur 8.6

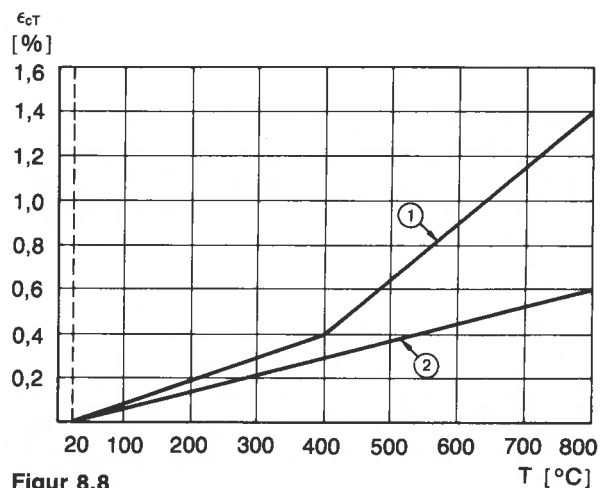
Temperaturs inverkan på torr betongs specifika värmekapacitet, c_p .



Figur 8.7

Temperaturs inverkan på torr betongs temperaturledningsförmåga, a_{cT} .

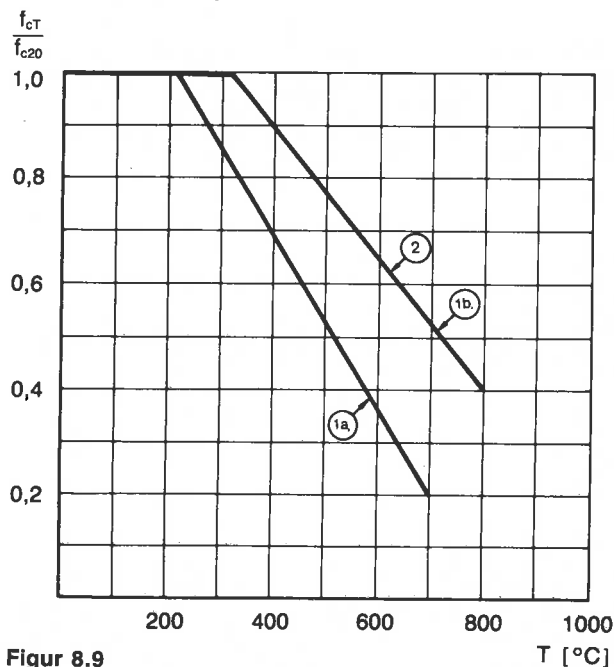
(1) = vanlig betong
 (2) = lättgrusbetong, $\rho_c = 1200 \text{ kg/m}^3$



Figur 8.8

Temperaturs inverkan på obelastad betongs värmeutvidning, ϵ_{cT} .

(1) = vanlig betong
 (2) = lättgrusbetong



Figur 8.9

Temperaturs inverkan på betongens tryckhållfasthet.

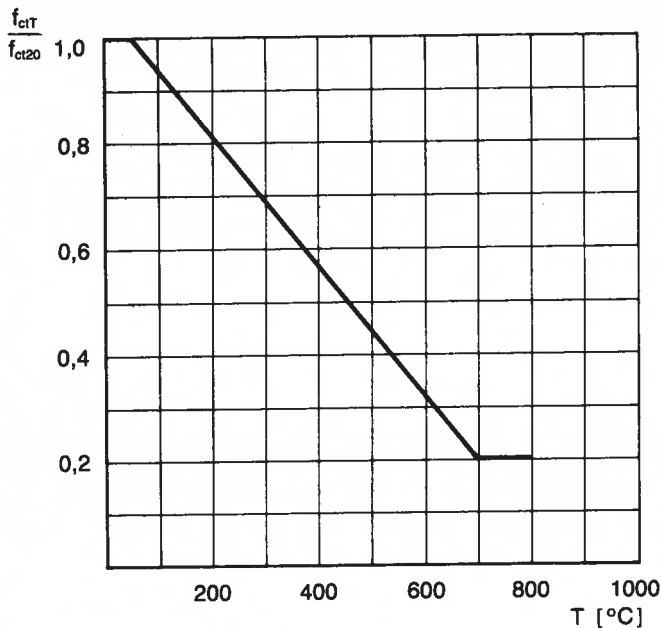
(1a) = vanlig betong, belastningsgrad 0 % av kubhållfastheten vid +20 °C

(1b) = vanlig betong, belastningsgrad 30 % av kubhållfastheten vid +20 °C

(2) = lättgrusbetong, belastningsgrad 0...30 % av kubhållfastheten vid +20 °C

f_{cT} = betongens tryckhållfasthet vid temperaturen T

f_{c20} = betongens tryckhållfasthet vid +20 °C



Figur 8.10
Temperaturens inverkan på vanlig betongs draghållfasthet

f_{ctT} = betongens draghållfasthet vid temperaturen T
 f_{ct20} = betongens draghållfasthet vid +20°C

8.3.3 Dimensionering medels tabeller

8.3.3.1 Allmänt

Tabelldimensionering får tillämpas på konstruktioner, som vid dimensioneringen av brukstemperaturområdet har projekterats i enlighet med anvisningarna i punkt 2 eller 3. Tabelldimensionering får dock inte tillämpas på förspända hållplattor.

De mot olika brandmotståndstider svarande minimimått för tvärsnitt och minimivärdena för medeltjockleken hos betongskikten på huvudarmering anges i tabellerna 8.2, 8.3, 8.4, 8.5, 8.6, 8.7, 8.8, 8.9 och 8.10. I tabellvärdena skall de korrigeringar göras som de i huvudarmeringen ingående stålets kritiska temperatur förutsätter.

I SFS-standarderna avsedda armeringsståls och kalldragna spännståls kritiska temperatur anges i tabell 8.1.

Tabell 8.1

Stålets kritiska temperatur T_{cr} [°C], vid vilken armeringsstålets sträckhållfasthet eller spännstålets brotthållfasthet har nedgått till 60 % av stålets hållfasthet vid temperaturen +20 °C.

Stålkvalitet	T_{cr} ¹⁾
Betongstål enligt SFS-standarderna	500
Kalldraget spännstål	350

¹⁾ Värdena för den kritiska temperaturen kan tillämpas, om den permanenta lasten utgör högst 80 % av den totala lasten.

Stålets kritiska temperatur kan också bestämmas genom att stålspänningen beräknas med användning av belastningarna och säkerhetskoefficienterna i punkt 8.2.4. Av figur 8.2 framgår armeringsstålets kritiska temperatur och av figur 8.3 spännstålets kritiska temperatur.

Skyddsskiktets medeltjocklek beräknas ur formeln

$$c = \frac{A_{s1}c_1 + A_{s2}c_2 + \dots + A_{sn}c_n}{A_{s1} + A_{s2} + \dots + A_{sn}} \quad (8.2)$$

där A_{si} är stångens eller linans tvärsnittsarea [mm²]
 c_i är det minsta avståndet från stångens eller linans yta till betongytan [mm]
 n är antalet stänger eller linor.

Om huvudarmeringen består av flera stålkvaliteter, används i formel (8.2) den med stålets karakteristiska hållfasthet multiplicerade tvärsnittsarean $f_{yk}A_{si}$ i stället för tvärsnittsarean A_{si} .

Värdena inom parentes i tabellerna uppfyller inte under några förhållanden kraven i punkt 4.1.1.2. De är avsedda som grundvärden, i vilka av den kritiska temperaturen förutsatta korrigeringar görs.

Med undantag av det värmeisolerande skiktet på motsatta sidan om branden kan obrännbara utjämnings- och yt-skikt medräknas i konstruktions och skyddsskiktets tjocklek, om värmeledningsförmågan hos sådant materialskikt i en brandsituation är högst lika stor som hos betongen. Ytskiktets termiska egenskaper får beaktas när temperaturstegringen i konstruktionen beräknas. Vid behov bör det genom prov påvisas, att ytskiktet hålls kvar i en brandsituation.

Måtten för de i tabellerna angivna konstruktionerna av lättgrusbetong och värdena för skyddsskiktets tjocklek används när betongens torrtaethet är högst 1200 kg/m³. Om torrtaetheten är större, görs en lineär interpolation mellan värdena för vanlig betong och värdena för lättgrusbetong.

8.3.3.2 Plattor

Anvisningarna i denna punkt tillämpas i huvudsak på böjda konstruktioner eller de konstruktioner som utsätts för brandbelastning genom en planyta.

Massiv plattans minimitjocklek anges i tabell 8.2. Minimitjockleken av väggen mellan hållplattans utsida och hålan är 40 mm, om den fordrade brandmotståndstiden är minst 30 min.

Tabell 8.2

Massiv plattans minimitjocklek [mm].

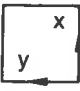

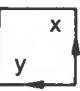
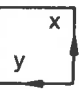
Brandmotståndstid [min]	30	60	90	120	180	240
a) vanlig betong						
— plattans tjocklek	60	80	100	120	150	175
b) lättgrusbetong						
— plattans tjocklek	60	65	80	95	120	140

Hållplattans genomsnittliga tjocklek bör vara minst lika stor som minimitjockleken hos en massiv platta med samma brandmotståndsförmåga. Den genomsnittliga tjockleken erhålls genom att plattans betongtvärsnittsyta divideras med plattans bredd.

Minimitjockleken hos skyddsskiktet på plattans huvudarmering anges i tabell 8.3. Om i korsarmerad, på alla fyra sidorna stödd platta, där L_x är plattans mindre och L_y

Tabell 8.3

Minimivärden för medeltjockleken hos skyddsskiktet på plattans huvudarmering [mm]

Brandmotståndstid [min]	30	60	90	120	180	240
a) vanlig betong						
— i en riktning armerad platta ¹⁾	(10)	15	25	35	50	60
— korsarmerad platta stödd på fyra sidor $L_y/L_x \leq 1,5$	(10)	(10)	15	20	35	45
						
stödd på tre sidor $L_y/L_x > 1,0$ $0,7 \leq L_y/L_x \leq 1,0$ $L_y/L_x < 0,7$	(10) (10) (10)	15 15 (10)	25 25 20	35 30 25	50 40 35	60 50 45
						
b) lättgrusbetong						
— i en riktning armerad platta ¹⁾	(10)	15	25	35	45	50
— korsarmerad platta stödd på fyra sidor $L_y/L_x \leq 1,5$	(10)	(10)	15	15	30	40
						
stödd på tre sidor $L_y/L_x > 1,0$ $0,7 \leq L_y/L_x \leq 1,0$ $L_y/L_x < 0,7$	(10) (10) (10)	15 15 (10)	25 20 15	35 25 20	45 35 30	50 40 40
						

¹⁾ Används också i korsarmerade plattor då $L_y/L_x > 2,0$.

plattans större spännvidd, villkoret $1,5 < L_y/L_x < 2,0$ gäller, erhålls minimitjockleken genom lineär interpolation mellan värdena för i en riktning och korsarmerad platta.

De i tabell 8.3 angivna värdena för skyddsskiktets tjocklek används då de i huvudarmeringen ingående stålets kritiska temperatur är 500°C. Skyddsskiktets tjocklek ökas med 1 mm för varje 10-tal°C med vilket stålets kritiska temperatur understiger 500°C. Är den kritiska temperaturen högre än 500°C, kan motsvarande minskning göras i täcksiktets tjocklek.

För kontinuerliga plattor som är armerade i en riktning kan man beakta krafternas omfördelning och inverkan av den tryckkraft som fasta stöd föranleder på plattans undre yta. Med anledning härav kan värdena i tabellerna 8.4 eller 8.5 i stället för värdena i tabell 8.3 användas som minimitjocklek hos huvudarmeringens skyddsskikt.

Tabell 8.4

Minimivärdena [mm] för den genomsnittliga tjockleken hos skyddsskiktet på huvudarmeringen i kontinuerlig eller inspänd platta under följande villkor:

- plattan fungerar som sektionerande konstruktion, varvid såväl fältets som stödets armering inte samtidigt utsätts för brandbelastning
- stödarmeringen sträcker sig 0,05 L längre från stödet än i brukstemperaturdimensioneringen.

Brandmotståndstid [min]	30	60	90	120	180	240
a) vanlig betong	(10)	(10)	20	30	45	55
b) lättgrusbetong	(10)	(10)	15	25	40	50

Tabell 8.5

Minimivärdena [mm] för den genomsnittliga tjockleken hos skyddsskiktet på huvudarmeringen i kontinuerlig eller inspänd platta under följande villkor:

- plattan fungerar som sektionerande konstruktion, varvid såväl fältets som stödets armering inte samtidigt utsätts för brandbelastning
- stödarmeringens mängd är minst lika stor som fältarmeringens mängd
- minst 20 % av stödarmeringen sträcks över fältet
- den övriga stödarmeringen sträcker sig 0,15 L längre från stödet än i brukstemperaturdimensioneringen.

Brandmotståndstid [min]	30	60	90	120	180	240
a) vanlig betong	(10)	(10)	(10)	15	25	35
b) lättgrusbetong	(10)	(10)	(10)	(10)	20	25

De i tabellerna 8.4 och 8.5 angivna värdena för skyddsskiktets tjocklek används när de i huvudarmeringen ingående stålets kritiska temperatur är 500°C. Skyddsskiktets tjocklek ökas med 1 mm för varje 10-tal °C med vilket stålets kritiska temperatur understiger 500°C. Är den kritiska temperaturen högre än 500°C, kan motsvarande minskning göras i skyddsskiktets tjocklek.

8.3.3.3 Balkar

Anvisningar i denna punkt tillämpas i huvudsak på böjda konstruktioner eller på sådana delar av dem som utsätts för brandbelastning genom två eller flera planytor.

Balks minimibredd vid huvudarmeringens tyngdpunktsexel, minimivärdena för medeltjockleken hos I-balks fläns

och minimibredderna hos I-balks liv anges i tabell 8.6. Balkens minimibredder tillämpas också på ribborna i ribb-, TT-, kupol- eller motsvarande plattor och på flänsbredden på I-balks dragsida.

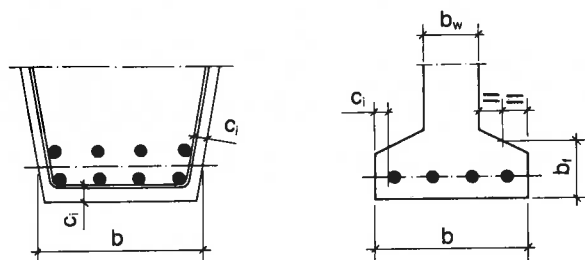
Tabell 8.6

Balks minimibredd b_{\min} [mm] vid huvudarmeringens tyngdpunktsaxel och minimivärdet $b_{f \min}$ [mm] för medeltjockleken hos I-balks fläns samt minimibredden b_w [mm] hos I-balks liv.

Brandmotståndstid [min]	30	60	90	120	180	240
a) vanlig betong						
$b_{\min}, b_{f \min}$	80	120	150	180	240	280
b_w	80	100	100	120	140	160
b) lättgrusbetong						
$b_{\min}, b_{f \min}$	80	100	120	160	180	225
b_w	80	80	80	100	115	130

De i tabell 8.6 angivna minimibredderna b_{\min} och $b_{f \min}$ används när de i huvudarmeringen ingående stålets kritiska temperatur är minst 450°C. Balks minimibredd ökas med 4 mm för varje 10-tal °C med vilket stålets kritiska temperatur understiger 450°C.

Minimivärdena för medeltjockleken hos skyddsskiktet på balks huvudarmering anges i tabell 8.7, figur 8.11. Mellanliggande värden interpoleras lineärt. Minimivärdena tillämpas också på medeltjockleken hos skyddsskiktet på huvudarmeringen i ribb-, TT- och kupolplattor.



Figur 8.11

Balks tvärsnittsmått

b = bredden hos balkens dragsida vid huvudarmeringens tyngdpunktsaxel

b_f = medeltjockleken hos I-balks fläns

b_w = bredden hos I-balks liv

c_i = minsta avstånd från stångens eller linans yta till betongytan

De i tabell 8.7 angivna värdena för skyddsskiktets tjocklek används när de i huvudarmeringen ingående stålets kritiska temperatur är 500°C. Skyddsskiktets tjocklek ökas med 1 mm för varje 10-tal °C med vilket stålets kritiska temperatur understiger 500°C. Är den kritiska temperaturen högre än 500°C, kan motsvarande minskning göras i skyddsskiktets tjocklek.

Om skjuvkrifter upptas med armering, tillämpas på denna skjuvarmerings skyddsskikt samma krav som på huvudarmeringen i platta som är armerad i en riktning, se tabell 8.3.

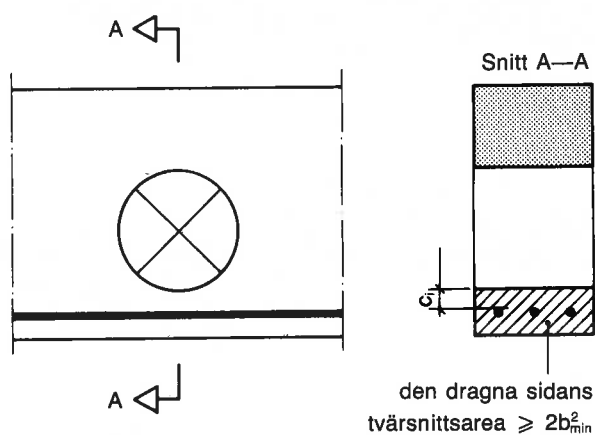
Tabell 8.7

Minimivärdet c [mm] för medeltjockleken hos skyddsskiktet på balks huvudarmering när bredden hos balkens dragsida vid huvudarmeringens tyngdpunktsaxel är b [mm].

Brandmotståndstid [min]	30	60	90	120	180	240
a) vanlig betong						
b_{\min}	80	120	150	180	240	280
c	20	35	50	60	75	85
b	120	160	180	240	280	350
c	(10)	30	40	50	65	75
b	160	180	240	280	380	480
c	(10)	25	35	45	60	70
b	180	280	380	480	580	680
c	(10)	20	30	40	55	65
b) lättgrusbetong						
b_{\min}	80	100	120	160	180	225
c	(15)	35	50	60	75	85
b	120	160	180	240	280	350
c	(10)	25	35	45	60	70
b	160	180	240	280	380	480
c	(10)	20	30	35	50	60
b	180	280	380	480	580	680
c	(10)	(15)	25	35	45	50

Beträffande huvudarmeringens skyddsskikt behandlas höga balkar enligt de krav som gäller balkar och i övrigt enligt de krav som gäller väggar.

Vid hål i balk skall det dragna tvärsnittets area vara minst $2b_{\min}^2$, figur 8.12. Måttet b_{\min} framgår av tabell 8.6. Minimivärdena för skyddsskiktets medeltjocklek framgår av tabell 8.7 också på hålets sida. Dessa krav gäller inte hål vilkas största diameter eller sidmått är högst $b/2$.



Figur 8.12

Fordringarna vid hål i balk

Minimivärdena $b_{f \min}$ för medeltjockleken hos flänsen på den dragna sidan av I-balk anges i tabell 8.6, se figur 8.11. På minimivärdena för medeltjockleken hos huvudarmeringens skyddsskikt inverkar förhållandet b/b_w på följande sätt:

$$b/b_w \leq 1,4$$

i tabell 8.7 angivna minimivärden för skyddsskiktets medeltjocklek

$1,4 < b/b_w < 3,0$ i tabell 8.7 angivna minimivärden för skyddsskiktets medeltjocklek multipliceras med talet $0,85 \sqrt{b/b_w}$. Om flänsens tvärsnittsarea är minst $2b_{min}^2$, b_{min} i tabell 8.6, kan de i tabell 8.7 angivna minimivärdena för skyddsskiktets medeltjocklek användas.

$b/b_w \geq 3,0$ flänsens tvärsnittsarea skall vara minst $2b_{min}^2$, b_{min} i tabell 8.6. Minimivärdena för täckskiktets medeltjocklek framgår av tabell 8.7.

För kontinuerliga och inspända balkar kan man beakta krafternas omfördelning och inverkan av den tryckkraft som fasta, icke sjunkande stöd föranleder på balkens undre yta. Med anledning härav kan värdena i tabell 8.8 i stället för värdena i tabell 8.7 användas som minimivärden för medeltjockleken hos skyddsskiktet på balkens huvudarmering.

Tabell 8.8

Minimivärdet c [mm] för medeltjockleken hos skyddsskiktet på huvudarmeringen i kontinuerlig eller inspänd balk under följande villkor:

- balken är förenad med sektionerande platta, varvid såväl fältets som stödets armering inte samtidigt utsätts för brandbelastning
- stödarmeringens mängd är minst lika stor som fältarmeringens mängd
- minst 20 % av stödarmeringen dras över fältet
- annan stödarmering utsträcks 0,15 L längre från stödet än i brukstemperaturdimensioneringen.

Brandmotståndstid [min]	30	60	90	120	180	240
a) vanlig betong						
b_{min}	80	120	150	180	240	280
c	(10)	25	30	40	45	55
b	120	160	180	240	280	350
c	(10)	20	30	35	45	55
b	160	180	240	280	380	480
c	(10)	(10)	20	30	45	55
b	180	280	380	480	580	680
c	(10)	(10)	20	30	45	55
b) lättgrusbetong						
b_{min}	80	100	120	160	180	225
c	(10)	20	30	40	45	55
b	120	160	180	240	280	350
c	(10)	(10)	25	35	40	50
b	160	180	240	280	380	480
c	(10)	(10)	20	25	35	45
b	180	280	380	480	580	680
c	(10)	(10)	20	25	35	45

De i tabell 8.8 angivna värdena för skyddsskiktets tjocklek används när de i huvudarmeringen ingående stålens kritiska temperatur är 500°C. Skyddsskiktets tjocklek ökas med 1 mm för varje 10-tal °C med vilket stålens kritiska temperatur understiger 500°C. Är den kritiska temperaturen högre än 500°C, kan motsvarande minskning göras i skyddsskiktets tjocklek.

8.3.3.4 Pelare

Det minsta sidmåttet för pelare med rektangulärt tvärsnitt och minimivärdet för medeltjockleken hos skyddsskiktet

på huvudarmeringen på de sidor av pelaren som är utsatta för brand anges i tabell 8.9. Minimimidiametern i pelare med runt tvärsnitt erhålls genom att den i tabell 8.9 förutsatta sidlängden multipliceras med talet 1,13. Värdena i tabell 8.9, som beror på antalet av de sidor som utsätts för brand, kan tillämpas också på pelare av annan än rektangulär form genom att motsvarande förhållande mellan den för brand utsatta delen och hela tvärsnittets omkrets används.

De i tabell 8.9 angivna minsta sidmåten för pelare med rektangulärt tvärsnitt kan användas utan särskild kontroll, om minst ett av följande tre villkor gäller:

- pelarens mindre sidmått är större än 280 mm
- pelarens slankhetstal $l_c/b < 10$, där l_c är pelarens knäckningslängd, dock minst avståndet mellan stöden, och b är pelarens sidmått i den riktning som granskas
- pelaren belastas av i huvudsak horisontalkrafter.

Tabell 8.9

Rektangulär pelares minsta sidmått b [mm] och det där emot svarande minimivärdet c [mm] för medeltjockleken hos skyddsskiktet på huvudarmeringen på de sidor som är utsatta för brand. Sidmåttets minimivärde är b_{min} [mm].

Brandmotståndstid [min]	30	60	90	120	180	240
a) vanlig betong						
utsatta för brand är i tvärsnittets omkrets						
tre eller fyra sidor						
b_{min}	150	180	240	280	380	450
c	(15)	20	30	40	55	75
b	180	240	280	380	480	580
c	(10)	(15)	25	35	45	65
två sidor						
b_{min}	125	160	200	240	280	380
c	(10)	20	25	35	45	65
en sida						
b_{min}	100	120	140	160	200	240
c	(10)	20	30	35	35	35
b) lättgrusbetong						
utsatta för brand är i tvärsnittets omkrets						
tre eller fyra sidor						
b_{min}	150	160	200	240	320	360
c	(15)	20	35	45	55	75
två sidor						
b_{min}	125	130	160	180	240	280
c	(15)	20	30	40	45	65
en sida						
b_{min}	100	100	115	130	160	180
c	(10)	20	30	35	35	35

De i tabell 8.9 angivna värdena för skyddsskiktets tjocklek används när de i huvudarmeringen ingående stålens kritiska temperatur är 500°C. Skyddsskiktets tjocklek ökas med 1 mm för varje 10-tal °C med vilket stålens kritiska temperatur understiger 500°C. Är den kritiska temperaturen högre än 500°C, kan motsvarande minskning göras i skyddsskiktets tjocklek.

Tabell 8.10

Väggs minimitjocklek [mm] och minimitjockleken [mm] hos skyddsskiktet på bärande väggs huvudarmering

Brandmotståndstid [min]	30	60	90	120	180	240
a) vanlig betong						
— sektionerande, icke bärande vägg	60	80	100	120	150	175
— bärande vägg	100	120	140	160	180	240
— skyddsskikt i bärande vägg	(10)	15	25	35	50	60
b) lättgrusbetong						
— sektionerande, icke bärande vägg	60	65	80	100	120	140
— bärande vägg	100	100	115	130	160	180
— skyddsskikt i bärande vägg	(10)	15	25	35	45	50

När kravet på brandmotståndstid är 60...240 minuter, kan man i pelare som medeltjocklek hos skyddsskiktet på varje sida använda det värde som brandmotståndstiden 30 minuter förutsätter, om pelaren betraktas som en sådan oarmerad konstruktion i vilken pelarens sidmått har minskats med det i tabell 8.9 angivna minimivärdet för skyddsskiktets medeltjocklek för den brandmotståndstid som fordras, och om den så erhållna pelarens kapacitet är tillräcklig för den i punkt 8.2.4 avsedda belastningen under brand.

8.3.3.5 Väggar

Väggs minimitjocklek och minimitjockleken hos skyddsskiktet på huvudarmeringen i bärande vägg anges i tabell 8.10. Minimitjockleken hos väggen mellan utsidan av vägg med håla och hålan är 40 mm, om den brandmotståndstid som krävs är minst 30 min. Medeltjockleken hos vägg med hållighet skall vara minst lika stor som minimitjockleken hos massiv vägg med samma brandmotståndsförmåga. Medeltjockleken beräknas på samma sätt som för plattor.

De i tabell 8.10 angivna värdena för skyddsskiktets tjocklek används när de i huvudarmeringen ingående stålets kritiska temperatur är 500°C. Skyddsskiktets tjocklek ökas med 1 mm för varje 10-tal °C med vilket stålets kritiska temperatur understiger 500°C. Är den kritiska temperaturen högre, kan motsvarande minskning göras i skyddsskiktets tjocklek.

När kravet på brandmotståndstid är 60...240 minuter kan man i vägg som medeltjocklek hos skyddsskiktet använda det värde som brandmotståndstiden 30 min. förutsätter, om väggen betraktas som en sådan oarmerad konstruktion i vilken väggs tjocklek har minskats med det i tabell 8.10 angivna värdet för minimitjockleken hos skyddsskiktet för den brandmotståndstid som fordras, och om den så erhållna väggs kapacitet är tillräcklig för den i punkt 8.2.4 avsedda belastningen under brand.

8.3.3.6 Dragstångskonstruktioner

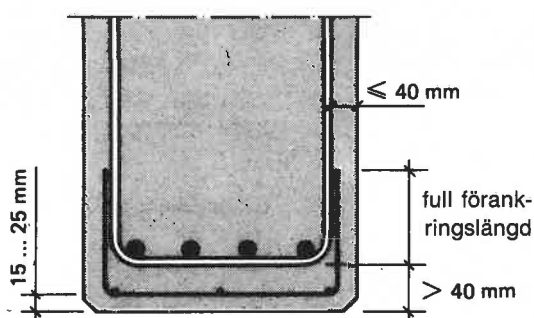
Dragstångskonstruktionens tvärsnittsytta bör vara minst $2b_{\min}^2$, se tabell 8.6. På dragen konstruktion tillämpas

kraven på motsvarande rektangulära balk i minimivärdena för det mindre sidmåttet b och skyddsskiktets tjocklek c , se tabellerna 8.6 och 8.7.

8.3.3.7 Förhindrande av spjälkning

Ifall tjockleken hos den närmast konstruktions yta liggande armeringens skyddsskikt är större än 40 mm, skall tilläggsarmering, som minskar spjälkning, användas. Tilläggsarmeringen skall placeras på ett avstånd av 15...25 mm från konstruktionens yta. Som tilläggsarmering kan armeringsnät eller korslagd armering användas, varvid trådens tjocklek är minst 2,5 mm och maskorna 50×50 ... 150×150 mm.

På tilläggsarmeringen tillämpas de sedvanliga kraven på skarv och föränkring av armeringsstänger. I balkar förankras tilläggsarmeringen antingen i balkens inre del eller i yta där tilläggsarmering ej fordras, figur 8.13.



Figur 8.12
Tilläggsarmerings föränkring

Skjuvarmering kan användas som tilläggsarmering eller del av den, ifall skjuvarmeringen uppfyller de krav som ovan ställts på tilläggsarmering.

Bilaga 1

Definitioner

- Ankarspännehet** —
spännehet, vars kraft upptages av betongen genom förmedling av ankaren.
- Arbetsfog** —
ställe i konstruktion där betonggjutningen fortgår först sedan betongen hårdnat.
- Armerad betongkonstruktion** —
konstruktion som har projekterats så, att betongen och armeringen tillsammans upptager påkänningarna på konstruktionen.
- Armeringsenhet** —
av armerings- eller spännstål tillverkad del av armering.
- Armeringsstål** —
stål som används i icke förspänd armering i betongkonstruktion.
- Ballast** —
kornigt och mineraliskt delmaterial, som tillsammans med cementlimmet bildar betong.
- Bearbetbarhet** —
gemensam benämning på betongmassans konsistens, komprimerbarhet och sammanhållning.
- Bedömningsparti** —
betongparti eller konstruktion som bedöms som en helhet.
- Betong** —
konstgjord stenart som används som byggnadsmaterial och som uppstår när betongmassa hårdnar.
- Betongkonstruktion** —
gemensam benämning på oarmerad, armerad betongkonstruktion och spännbetongkonstruktion, även med lätt ballast.
- Betongmassa** —
blandning av cement, ballast, vatten och eventuella tillsatssämnen förrän blandningen hårdnat.
- Brottgränstillstånd** —
gränstillstånd, i vilket konstruktionen anses delvis eller helt förlora sin bärförmåga.
- Bruksanvisning** —
på utförda prov baserad, bekräftad utredning om egenskaperna hos material (tillsatsmedel, spännstål o.dyl.), om deras användbarhet och sätten för deras användning eller om omständigheter i samband med tillämpningen av viss metod (spännmetod).
- Bruksgränstillstånd** —
gränstillstånd, i vilket konstruktionen upphör att uppfylla de fordringar som ställts såsom villkor för dess användning.
- Brukstillstånd** —
tillstånd, i vilket konstruktionen uppfyller de fordringar som ställts såsom villkor för dess användbarhet.
- Cement** —
med standarden överensstämmande byggnads-cement.
- Delmaterial** —
gemensam benämning på cement, ballast, vatten, tillsatsmedel och andra ämnen som eventuellt används i betong.
- Dilatation** —
dilatationen anger hur i vatten förvarad provkroppens längdförändring i nedfrysningsskedet avviker från den enligt temperaturkoefficienten beräknade längdförändringen.
- Dimensioneringshållfasthet** —
materialhållfasthet som tillämpas vid beräkningar och som erhålls genom division av den karakteristiska hållfastheten med materialets partialsäkerhetskoefficient.
- Dimensioneringslast** —
last som används vid beräkning av kraftstorheterna i gränstillstånd som kontrolleras. Dimensioneringslasten erhålls genom att den karakteristiska lasten multipliceras med partialsäkerhetskoefficienten för lasten.
- Dynamisk last** —
last som medför accelerationspåkänningar i konstruktion.
- Efterbehandling** —
åtgärder som efter betonggjutning vidtages för att uppnå hållfasthet och andra egenskaper hos betongen.
- Eftersläpp** —
sänkning av spännkraften under inspänningsarbetet.
- Element** —
prefabricerad konstruktionsdel.
- Fabriksbetong** —
betongmassa, som färdigt blandad överlämnas av tillverkaren till mottagaren.
- Fogbruk** —
murbruk som används vid sammanfogning av konstruktionsdelar och vars hållfasthet beaktas vid beräkningarna.
- Fraktion** —
del av ballast som erhållits genom siktning eller annan motsvarande metod och i vilken kornstorleken varierar inom vissa gränser.
- Frostbeständighet** —
hårdnad betongs förmåga att bibehålla sina ursprungliga egenskaper när den utsätts för upprepad tillfrysning och upptining.

Förankringsslidning —

rörelse i spännarmeringsenhets ända i förhållande till ankare eller delar av det när spännkraft upp-
tages av betongen eller därefter.

Förhållandet vatten-cement —

förhållandet mellan den i betongmassa ingående vattenmängdens och cementets vikt.

Förspänningsmetod —

helhet, som bildas av de spännstål som används, insättningen, låsningen och skyddandet av spännarmeringen samt därtill hörande anordningar och arbetsmetoder.

Godkänd provningsanstalt —

statens tekniska forskningscentral eller annan av ministeriet för inrikesärendena godkänd provningsanstalt.

Gradering —

viktförhållande mellan alla fraktioner i torrt, genom siktning eller annan motsvarande metod erhållet ballastprov.

Hållfasthetsklass —

beteckning för betong som äger en viss nominell hållfasthet.

Injekteringsmurbruk —

murbruk som används vid injektering i skyddsror och andra motsvarande trånga ställen och av vilket vissa egenskaper förutsätts.

Kallbearbetat stål —

stål vars flytgräns höjts genom plastisk bearbetning.

Kapacitet —

förmågan hos konstruktion eller del därav att upptaga betraktad påkänning i betraktat gränstillstånd.

Karakteristisk hållfasthet —

hållfasthetsvärde som betecknar sträckgränsen för konstruktions material och som ej med tillräcklig sannolikhet underskrids.

Konsistens, betongmassans —

betongmassans förmåga att ändra form under inverkan av yttre krafter.

Konstruktionsklass —

klass till vilken konstruktion hänförs beroende på hur krävande projekteringen och utförandet är.

Konstruktionsprov —

prov vid vilket konstruktionsprovkroppar och preciserade provningsmetoder används.

Kontrollerad tillverkning —

tillverkning av betong kallas kontrollerad, om den av tillverkningsanläggningen utförda kvalitetskontrollen står under uppsikt av en av ministeriet för inrikesärendena godkänd kontrollant.

Kortvarig last —

last som verkar så kort tid, att materialens av tiden beroende egenskaper inte behöver beaktas.

Krympning —

av hårdnad betongs torkning och kemiska förändringar föranledd volymminskning, som är beroende av tiden och torkningsförhållandena men ej av temperaturen eller av spänning förorsakad av yttre kraft.

Krypning —

av långvarig spänning föranledd och av tiden beroende deformation.

Last —

last eller annan inverkan, som i konstruktion föranleder spänningar, deformationer eller förskjutningar.

Lättgrus —

vid bränning av lera i roterande ugn genom svällning tillverkat rundkornigt ämne, i vilket kornen är fulla av små slutna luftporer.

Nominell hållfasthet —

den för betongkvaliteten betecknande tryckhållfasthet som väljes till grundval för konstruktionens projektering.

Normprov —

prov vid vilket normprovkroppar och i standard definierade provningsmetoder och förhållanden används.

Normprovkropp —

provkropp av viss storlek och form, som tillverkats av prov av betongmassan, varvid i standard meddelade anvisningar följts vid provtagningen, tillverkningen av provkroppen och förvaringen av den.

Oarmerad konstruktion —

konstruktion som har projekterats så, att betongen ensam motstår påkänningarna på konstruktionen.

Objektprovkropp —

provkropp av viss storlek och form tillverkad av betongprov som lösgjorts från konstruktion.

Okontrollerad tillverkning —

ifall tillverkning av betong inte står under uppsikt av en av ministeriet för inrikesärendena godkänd kontrollant, kallas den okontrollerad.

Partialsäkerhetskoefficient för material —

koefficient genom vilken i material och vid projektering uppträdande osäkerhetsfaktorer beaktas.

Proportionering —

val av förhållandena mellan delmaterialen i betong med hänsyn till de förutsatta egenskaperna hos betongmassan och betongen.

Prov —

sådan del av delmaterial, betongmassa, betong, armering eller konstruktion, som används vid provningar eller av vilken provkroppar tillverkas.

Provkropp —

kropp som för testning tillverkats av betong-, stål- eller armeringsprov.

Relationshållfasthet —

av resultaten vid hållfasthetsprov beräknad teststorhet, som jämförs med den nominella hållfastheten när dugligheten hos betongen bedöms.

Relaxation eller avspänning —

med tiden inträdande minskning i spänningen då töjningen förblir konstant.

Skyddsporförhållande —

förhållandet mellan den luftfyllda porvolymen vid förvaring i vatten och den totala porvolymen.

Skyddsror —

i ankarspann ingående rör, som efter förspänningsarbetet injekteras.

Skyddsskikt —

betongskikt som skyddar armeringen.

Spännbetongskonstruktion eller förspänd betongkonstruktion —

armerad konstruktion i vilken armeringen är delvis eller helt förspänd.

Spännenhet —

armeringsenhet, genom vars förspänning betongen bibringas åsyftat spänningstillstånd. Till spännenheten hänförs den egentliga spännarmeringen samt eventuella skarvar och ankaren.

Spännstål —

grundmaterialet i betongkonstruktions förspända armering.

Stångknippe —

armeringsenhet som bildats genom sammanbindning av parallella stänger.

Största kornstorlek —

maskvidd som motsvarar den punkt på graderingskurvan där genomgångsvärdet är minst 95 %.

Tillfrysningshållfasthet —

tryckhållfasthet, som betong i början av hårdnadsstadiet skall uppnå för att utan att skadas kunna uthärda verkningarna av tillfrysning.

Tillsatsmedel —

sådant delmaterial i betongen som tillsammans med cementet, ballasten och vattnet används för att fysikaliskt eller kemiskt inverka på betongmassans eller den hårdnade betongens egenskaper.

Tillverkningsparti, stålets —

från ett charge vid samma tillverkningsprocess till samma nominella mått tillverkat produktparti. I spännarmeringar kan olika trådar eller stänger tillhöra olika charge.

Utmattningslast —

upprepad last, som föranleder utmattning i konstruktions material.

Vatteninträngningstal —

resultatet av vattentäthetsprovning enligt standarden.

Vattentäthet —

betongens förmåga att motstå vattenströmning genom betongen vid ensidigt verkande vattentryck.

Vidhäftningsspännenhet —

Spännenhet, vars kraft upptages av betongen genom vidhäftning.

Värmebehandling —

förfarande för uppvärmning av betongen genom vilket utvecklingen av betongens hållfasthet påskyndas.

Bilaga 2

Beteckningar

A	= area	N_r	= sprickningskapacitet vid centriskt drag
A_c	= betongtvärsnittets area	N_s	= dragarmeringens resultant
A_{cc}	= area för tvärsnittets tryckzon	N_s	= av skjuvkraft föranledd ökning i armeringens dragkraft
A_{ce}	= det område av tvärsnittets dragzon som begränsas av räta linjer på avståndet $7,5 \phi$ från enskild stångs eller armerings tyngdpunkt	N_{sc}	= tryckarmeringens resultant i tvärsnittet
A_{cf}	= den tryckta flänsens area	N_{sf}	= resultant av dragarmeringen i fläns
A_{c0}	= den belastade ytans area vid lokalt tryck	P	= spännkraft
A_{c1}	= arean av belastningens fördelningsyta vid lokalt tryck	T	= vridmoment, temperatur
A_{ef}	= arean av den del av tvärsnittet som avgränsas av vridarmering	T_c	= betongens vridkapacitet
A_p	= spännarmeringens area	T_d	= vridmomentets dimensioneringsvärde
A_s	= dragarmeringens area	T_s	= vridarmeringens vridkapacitet
A'_s	= tryckarmeringens area	$T_{u,max}$	= vridkapacitetens övre gräns
A_{sl}	= den längsgående armeringens area	V	= skjuvkraft, bedömningspartiets storlek
A_{st}	= area för bygel, tvärgående armering	V_c	= betongens skjuvkapacitet
A_{sv}	= skjuvarmeringens area	V_{co}	= grundvärdet för betongens skjuvkapacitet i betongen i en konstruktion utan skjuvarmering
A_{svf}	= i snittet mellan flänsen och livet belägna tvärgående armeringens area	V_d	= skjuvkraftens dimensioneringsvärde
A_u	= arean av figuren, som begränsas av snittet på avståndet $d/2$ från stödets kant vid genomstansning	$V_{d,red}$	= reducerad skjuvkraft
C	= vridningströghetsmoment	V_F	= av lasten F föranledd skjuvkraft
C_e	= tvärsnittets elastiska vridningströghetsmoment	V_p	= spännkraftens komponent i skjuvkraftens riktning
E_c	= betongens elasticitetsmodul	V_s	= skjuvarmeringens kapacitet
E_{cc}	= betongens omräknade elasticitetsmodul vid långvarig belastning	V_u	= skjuvkapacitet, genomstansningskapacitet
E_{c1c}	= böjningsstyvhet hos osprucket tvärsnitt	V_{uf}	= $V_{sf} + V_{cf}$ = skjuvkapacitet mellan fläns och liv
E_p	= armeringsstålets elasticitetsmodul	$V_{u,max}$	= skjuvkapacitetens övre gräns, genomstansningskapacitetens övre gräns
E_s	= stålets elasticitetsmodul	W	= tvärsnittets elastiska böjmotstånd
F	= kraft, last	W_{te}	= tvärsnittets elastiska vridmotstånd
F_{bu}	= förankringskapacitet	W_{tr}	= vridmotståndet hos ett lådbalkstvärsnitt, som utformats efter vridningssprickningen
F_d	= dimensioneringslast	a	= nedböjning, avstånd
F_t	= tvärgående dragkraft, spjälkningskraft	b	= tvärsnittets bredd
F_u	= lokal tryckkapacitet	b_{ef}	= den tryckta flänsens effektiva bredd
G	= glidningsmodul	b_o	= vid beräkningar använd tvärsnittsbredd, den belastade ytans sidmått vid lokalt tryck
I	= tröghetsmoment	b_w	= livets bredd
I_c	= betongtvärsnittets tröghetsmoment	b_1	= sidmått för lastens fördelningsyta vid lokalt tryck
K	= betongens nominella hållfasthet	c	= tjockleken hos armeringens täckskikt
K_{ef}	= tvärsnittets effektiva böjningsstyvhet	d	= tvärsnittets effektiva höjd
K_j	= betongens tryckhållfasthet vid tidpunkten för belastningens början	d'	= avståndet mellan tryckarmeringens tyngdpunkt och tvärsnittets tryckta kant
K_k	= relationshållfasthet	e	= normalkraftens excentricitet, genomstansningskraftens excentricitet
K_r	= fullständigt sprucket tvärsnittets böjningsstyvhet	e_a	= normalkraftens initialexcentricitet
L	= spännvidd, konstruktionsdels längd	e_d	= beräkningsvärdet för normalkraftens excentricitet
L_o	= knäckningslängd, avståndet mellan moments nollpunkter	e_{rd}	= omräknad excentricitet vid sned böjning
L_{or}	= reducerad knäckningslängd vid sned böjning	e_{o1}	= den till absoluta värdet större av normalkraftens i konstruktionsdelens ändor förekommande excentriciteter
M	= böjningsmoment	e_{o2}	= den till absoluta värdet mindre av normalkraftens i konstruktionsdelens ändor förekommande excentriciteter
M_d	= böjningsmomentets dimensioneringsvärde	e_{ox}	= värdet för e_o i x-axelns riktning vid sned böjning
M_{de}	= böjningsmomentets dimensioneringsvärde enligt elasticitetsteorin	e_{oy}	= värdet för e_o i y-axelns riktning vid sned böjning
M_o	= nolltöjningsmoment	e_2	= normalkraftens tilläggsexcentricitet
M_r	= sprickningskapacitet vid böjning	f	= hållfasthet
M_x	= böjningsmoment kring x-axeln	f_{cd}	= dimensioneringsvärdet för betongens tryckhållfasthet
M_y	= böjningsmoment kring y-axeln		
N	= normalkraft		
N_c	= betongens tryckresultant i tvärsnittet		
N_d	= normalkraftens dimensioneringsvärde		
N_p	= spännkraftens komponent i tyngdpunktsaxelns riktning		

f_{cnd}	= dimensioneringsvärdet för betongens tryckhållfasthet vid utmattningsbelastning	γ_s	= stålets partialsäkerhetskoefficient
f_{ck}	= betongens karakteristiska tryckhållfasthet	ϵ	= relativ deformation
f_{ctd}	= dimensioneringsvärdet för betongens draghållfasthet	ϵ_c	= betongens stukning
f_{ctk}	= betongens karakteristiska draghållfasthet	ϵ_{cc}	= betongens slutliga krympning
f_{no}	= grundvärdet för stålets utmattningshållfasthet	ϵ_{cs}	= betongens slutliga krympning
$f_{\text{p0,2k}}$	= spännstålets mot gränsen 0,2 svarande karakteristiska sträckhållfasthet	ϵ_{cso}	= initialvärdet för betongens slutliga krympning
f_{puk}	= spännstålets karakteristiska brotthållfasthet	ϵ_{ct}	= betongens töjning
f_{pyd}	= spännstålets dimensioneringshållfasthet	ϵ_{cu}	= betongens brottstukning
f_{snd}	= stålets dimensioneringshållfasthet vid utmattningsbelastning	ϵ_{cy}	= betongens sträckgränsstukning
f_{yd}	= armeringsstålets dimensioneringshållfasthet	ϵ_p	= spännstålets töjning
f_{yk}	= armeringsstålets karakteristiska hållfasthet	$\epsilon_{\text{p0,2}}$	= spännstålets 0,2-gräns
f_{yld}	= dimensioneringshållfastheten hos stålet i längsgående armering	ϵ_{pu}	= spännstålets brottgräns
f_{ytd}	= dimensioneringshållfastheten hos stålet i tvärgående armering	ϵ_s	= stålets töjning
g	= permanent last	ϵ_{sc}	= stålets stukning
h	= tvärsnittets höjd	ϵ_u	= stålets brotttöjning och -stukning
h_e	= konstruktionens omräknade tjocklek	ϵ_y	= stålets sträckgränstöjning och -stukning
h_{ef}	= tjockleken hos låda i lådbalkstvärnsnitt som utformats efter vridningssprickningen	λ	= konstruktionsdels slankhetstal
h_f	= flänsens tjocklek	ρ	= relativ stålarea
i	= betongtvärsnittets tröghetsradie	ρ'	= tryckarmerings relativa stålarea
k	= faktor	ρ_c	= betongens täthet
k_b	= armeringens vidhäftningsfaktor	ρ_{min}	= relativ minimistålarea
k_j	= skarvfaktor	ρ_v	= skjuvarmeringens relativa stålarea
l	= längd	σ	= spänning
l_b	= förankringslängd	σ_c	= betongens spänning
l_{bh}	= av en krok föranledd ändring i förankringslängden	σ_{cc}	= tillåten tryckspänning hos betongen i tvärsnittets tyngdpunkt
l_{bp}	= spännarmeringens förankringslängd	σ_{cf}	= tillåten tryckspänning hos betongen vid tvärsnittets kant
l_j	= skarvlängd	σ_{ctf}	= tillåten dragspänning hos betongen vid tvärsnittets kant
l_{jo}	= skarvlängdens grundvärde	σ_{ct}	= tillåten dragspänning hos betongen i tvärsnittets tyngdpunkt
n	= lastväxlingstal, antal	σ_{max}	= spänningens övre gräns vid utmattningsbelastning som motsvarar dimensioneringslasten
q	= variabel last	σ_{min}	= spänningens nedre gräns vid utmattningsbelastning som motsvarar dimensioneringslasten
r	= stångens inre bockningsradie	σ_p	= spännstålets spänning
s	= avstånd mellan stänger, byggelavstånd	σ_{po}	= spännstålets initialspänning
s_h	= fritt avstånd i sidled mellan stänger	$\sigma_{\text{p}\infty}$	= spännstålets spänning efter spännförluster
s_v	= fritt avstånd i höjdlid mellan stänger	$\sigma_{\text{po,max}}$	= största tillåtna värde för spännstålets spänning
t	= tid	$\Delta\sigma_p$	= spännstålets spännförlust
u	= omkretsen av figur som begränsas av snittet på avståndet $d/2$ från stödets kant vid genomstansning	σ_s	= stålets dragspänning, stålets tillåtna dragspänning
u_{ef}	= omkretsen av figur som begränsas av vridarmeringen	σ_{sc}	= stålets tryckspänning
u_s	= stångens omkretsmått	ν	= Poissons tal för betongen
v	= snitt per längdenhet eller areaenhet	ϕ	= betongens kryptal
w	= sprickas bredd	ϕ_0	= initialvärdet för betongens kryptal
w_k	= sprickas karakteristiska bredd	τ_c	= av skjuvkraften föranledd tillåten skjuvspänning i betongen, betongens tillåtna skjuvspänning
x	= neutralaxelns avstånd från tvärsnittets tryckta kant	τ_{co}	= initialvärdet för betongens tillåtna skjuvspänning
z	= tvärsnittets inre momentarm	τ_{c1}	= den enbart för betongen beräknade skjuvspänningens övre gräns
α	= vinkel, koefficient	τ_{c2}	= den enbart för betongen beräknade av vridning föranledda skjuvspänningens övre gräns
α_e	= E_s/E_c = förhållandet mellan elasticitetsmoduler	τ_{ct}	= av vridning föranledd skjuvspänning i betong
α_{ct}	= betongens värmeutvidgningskoefficient	ω	= knäckningstal
α_{st}	= stålets värmeutvidgningskoefficient	\emptyset	= stångens diameter
β	= koefficient, vågighetstal	\emptyset_n	= stångbuntens nominella diameter
γ	= säkerhetskoefficient		
γ_c	= betongens partialsäkerhetskoefficient		

Denna publikation säljs
av



**STATENS
TRYCKERICENTRAL**

POSTFÖRSÄLJNINGEN
PB 516

00101 Helsingfors
Tel. (90) 566 0266
Växel (90) 56601
Telex 123458 vapk sf

BOKHANDLARNA I HELSINGFORS

Annegatan 44
(I hörnet av S. Järnv.g.)
Växel (90) 173 4396
Södra esplanaden 4
Tel. (90) 662 801

ISBN 951-860-138-6