

# B10 SUOMEN RAKENTAMISMÄÄRÄYSKOKOELMA

YMPÄRISTÖMINISTERIÖ, Kaavoitus- ja rakennusosasto

## Puurakenteet

### OHJEET 1983, muutettu 1990

*Ympäristöministeriö on rakennuslain 13 §:n (577/89) nojalla muuttanut Suomen rakentamismääräyskokoelmaan kuuluvien 29 päivänä syyskuuta 1982 annettujen ohjeiden B10 Puurakenteet kohdat 1.1, 2.2, 4.1, 5.2 ja 8.4 sekä lisännyt kohdan 9. Kohta 9 korvaa aikaisemmin ohjeessa E5 Kantavien ja osastoivien rakenteiden palokestävyys esitetyt puurakenteita käsitelleet ohjeet.*

*Muutokset tulevat voimaan 1 päivänä heinäkuuta 1990 ja koskevat rakentamistoimenpidettä, johon on haettu lupaa mainittuna päivänä tai sen jälkeen.*

*Helsingissä 7 päivänä maaliskuuta 1990*

*Osastopäällikkö ylijohtaja Sirkka Hautojärvi*

*Toimistopäällikkö Esko Mononen*

## Sisällys

### 1 YLEISTÄ

- 1.1 Soveltamisala
- 1.2 Määritelmiä
- 1.3 Merkintöjä

### 2 MATERIAALIT

- 2.1 Rakennuspuutavara
- 2.2 Liimapuu
- 2.3 Puulevyt
- 2.4 Mekaaniset liittimet
- 2.5 Liimat
- 2.6 Muut rakenneosat

### 3 SUUNNITTELUPERUSTEET

- 3.1 Rakennesuunnitelman sisältö
- 3.2 Lujuudet ja kimmomoduulit
- 3.3 Kuormien aikaluokat
- 3.4 Kosteusluokat

### 4 MITOITUSPERUSTEET

- 4.1 Sallitut taipumat
- 4.2 Laskennallinen mitoitus

### 5 RAKENNEOSIEN MITOITUS

- 5.1 Palkit ja pilarit
- 5.2 Liitokset
- 5.3 Levyrakenteet

### 6 LAHONTORJUNTA

- 6.1 Sovellutusalue
- 6.2 Rakenteellinen suojaus
- 6.3 Kemiallinen suojaus

### 7 RAKENTAMINEN

- 7.1 Materiaalin ja rakennusosien säilytys työmaalla
- 7.2 Rakennustarvikkeiden ennakkotarkastus
- 7.3 Rakenteiden kokoaminen
- 7.4 Muodonmuutosten huomioonotto

### 8 MITOITUS SALLITTUJA JÄNNITYKSIÄ KÄYTTÄEN

- 8.1 Mitoitusperusteet
- 8.2 Laskennallinen mitoitus
- 8.3 Rakenneosien mitoitus
- 8.4 Liitokset

### 9 PALOTEKNINEN MITOITUS

- 9.1 Yleisohjeet
- 9.2 Paloteknisen mitoituksen perusteet
- 9.3 Mitoitus

## 1

## YLEISTÄ

## 1.1 Soveltamisala

Tämä ohje on tarkoitettu kantavien rakenteiden suunnitteluohjeeksi. Rakenteiden materiaali voi olla puuta, kuitulevyä, lastulevyä, vaneria tai näiden yhdistelmiä tarpeellisine liittimineen. Lahontorjunnan osalta ohjetta sovelletaan myös kantaviin rakenteisiin liittyviin kantamattomiin rakenneosiin.

Jos rakennuskohteella on useita rakennesuunnittelijoita, on yksi heistä nimettävä rakenteiden pääsuunnittelijaksi, joka huolehtii siitä, että osasuunnitelmista muodostuu rakenteelliset vaatimukset täyttävä kokonaisuus.

## 1.2 Määritelmiä

**Kapasiteetti**

Rakenteen tai poikkileikkauksen kyky vastustaa voimia ja muodonmuutoksia.

**Käyttörajatila**

Rajatila, jossa rakenne lakkaa täyttämästä sille käytössä asetetut vaatimukset.

**Laskentakuorma**

Kuorma, jota käyttäen lasketaan voimasuureet tarkasteltavana olevassa rajatilassa. Laskentakuorma saadaan kertomalla ominaiskuorma kuorman osavarmuuskertoimella.

**Laskentalujuus**

Materiaalin osavarmuuskertoimella jaettu ominaislujuus.

**Murtorajatila**

Rajatila, jossa rakenne menettää kantokykynsä tai muutoin käyttökelpoisuutensa kantavana rakenteena.

**Ominaiskimmomoduuli**

Rakenteen materiaalin kimmomoduuli, joka määrättylä todennäköisyydellä ylitetään.

**Ominaislujuus**

Rakenteen materiaalin lujuus, joka todennäköisyydellä 0,95 ylitetään.

## 1.3 Merkintöjä

D	vaarnan halkaisija
E	kimmomoduuli syyn suuntaan
$E_k$	ominaiskimmomoduuli syyn suuntaan
$E_{\perp}$	kimmomoduuli kohtisuoraan syyn suuntaa vastaan
F	liitoksen leikkausvoima
G	liukumoduuli
I	poikkileikkauksen jäyhyysmomentti
V	leikkausvoima
b	palkin leveys
f	laskentalujuus
$f_b$	laskentataivutuslujuus
$f_{bk}$	ominaistaivutuslujuus
$f_c$	laskentapuristuslujuus syyn suuntaan
$f_{ck}$	ominaispuristuslujuus syyn suuntaan
$f_{c,tk}$	ominaispuristuslujuus kohtisuoraan syyn suuntaa vastaan
$f_t$	laskentavetolujuus syyn suuntaan
$f_v$	laskentaleikkauslujuus syiden suuntaisessa tasossa syiden suuntaan
$f_{vL}$	laskentaleikkauslujuus syiden suuntaisessa tasossa kohtisuoraan syitä vastaan
$f_{vp}$	paneelileikkauslujuuden laskenta-arvo
$f_{vpk}$	ominaispaneelileikkauslujuus
$f_{vpkr}$	kimmoteorian mukaan laskettu paneelileikkauksen jännitys lommahduksen suhteen
$f_y$	liittimen metallin myötöraja
h	korkeus
k	mekaanisen liitoksen siirtymäkerroin, kerroin kiskopaineen kapasiteettia laskettaessa
$k_t$	lommahdusta laskettaessa käytettävä kerroin
$k_s$	nurjahduksen huomioon ottava kerroin
L	jänneväli, puristussauvan pituus, kuormitusalueen pituus kiskopuristuksessa, naulan pituus kärjen puoleisessa puussa
$L_h$	redusoitu pituus, jolla otetaan huomioon naulan kannan kyky vastustaa läpimenoa
t	liimapuun lamellin paksuus, liitettävän puun paksuus mekaanisessa liitoksessa
$t_u$	ohuttumaisen palkin uumalevyn paksuus, laatapalkin rivan leveys
u	puun kosteus
w	taipuma
$\alpha$	voiman ja puun syön suunnan välinen kulma
$\gamma_m$	rakenteen materiaalin osavarmuuskerroin
$\delta$	mekaanisen liitoksen siirtymä
$\sigma_b$	laskentakuormien aiheuttama taivutusjännitys
$\sigma_c$	laskentakuormien aiheuttama puristusjännitys syyn suuntaan
$\sigma_t$	laskentakuormien aiheuttama vetojännitys syyn suuntaan

## MATERIAALIT

### 2.1 Rakennuspuutavara

Rakennepuutavaralla tarkoitetaan tässä ohjeessa pyöreätä puutavaraa ja sahatavaraa, joita käytetään kantavina rakenteina tai niiden osina.

Sahatavara luokitellaan joko silmämääräisesti, koneellisesti tai muulla luotettavaksi katsottavalla tavalla lujuusluokkiin T40, T30, T24 (S8) ja T18 (S6). Luokassa T40 käytetään runkorakenteissa ainoastaan lujuusleimattua puutavaraa. Pyöreä puutavara kuuluu luokkaan T30. Teollisesti valmistetuissa elementeissä, joissa puutavaran lujuusluokkaa osoittava merkintä ei jää näkyviin, tulee lujuusluokkaa osoittavan leiman olla helposti tarkastettavassa paikassa.

### 2.2 Liimapuu

Liimapuu on neljästä tai useammasta lamellista liimaamalla koottu puurakenne, jossa lamellien syyt ovat rakenteen pituussuuntaan. Mikäli lamelleja on vähemmän kuin neljä, sovelletaan rakennesahatavarakkeille annettuja ohjeita. Lamellit ovat joko mänty- tai kuusisahatavaraa.

### 2.3 Puulevyt

#### 2.3.1 Kuitulevyt

Tässä ohjeessa käsitellään seuraavia kuitulevyjä (poikkeavat standardista SFS 2190)

- puolikova kuitulevy, tiheys 600...800 kg/m<sup>3</sup> ja
- kova kuitulevy, tiheys yli 800 kg/m<sup>3</sup>

Puulikovaa ja kovaa kuitulevyä voidaan käyttää kosteusluokissa 1 ja 2.

#### 2.3.2 Lastulevy

Lastulevyillä tarkoitetaan standardin SFS 3515 mukaisia levyjä sekä ureamelamiiniliimalla liimattuja levyjä.

Tavallista lastulevyä voidaan käyttää rakenteissa vain kosteusluokassa 1. Ureamelamiiniliimalla liimattua lastulevyä voidaan käyttää myös kosteusluokassa 2.

#### 2.3.3 Vanerituotteet

Vanerit jaetaan puumateriaalin perusteella koivuvaneriin (SFS 2471), sekavaneriin (SFS 4091) ja havupuuvaneriin (SFS 4092).

#### 2.3.4 Yhdistelmälevyt

Yhdistelmälevyihin luetaan puumateriaalista valmistetut levyt, jotka eivät ole kuitulevyä, lastulevyä tai vaneria.

Yhdistelmälevyjen käyttömahdollisuudet eri kosteusluokissa on selvitettävä erikseen kullekin levyrakenteelle.

## 2.4 Mekaaniset liittimet

#### 2.4.1 Naulat

Tämä ohje käsittelee lankanauloja, konenauloja sekä hakasia, joiden pääraaka-aine on teräs.

Kampanauloilla tulee profiloinnin harjan olla terävä ja ulosvetoa vastustavan pinnan tulee olla kohtisuorassa ulosvetosuuntaa vastaan. Harjoja tulee olla vähintään kaksi naulapaksuuden  $d$  matkalla. Sinkitys ei saa oleellisesti tasoittaa profilointia.

Kierrenaulassa tulee kierteen nousun rajoittua määrään  $5d$ , kun  $d$  on naulan paksuus.

Naulan kannan koko ja muoto vaikuttavat kannan läpimenolujuuteen. Normaalikokoisen kannan halkaisija on vähintään  $2,5d$ . Hakaset ja konenaulat voivat poiketa tästä.

#### 2.4.2 Puuruuvit ja kuusiokantaruuvit (kansiruuvit)

Tämä ohje koskee standardien SFS 2286, 2287 ja 2288 mukaisia puuruuveja sekä standardin SFS 2248 mukaisia kuusiokantaruuveja.

#### 2.4.3 Pultit

Tämä ohje koskee pultteja, jotka on valmistettu vähintään lujuusluokkaa Fe 37 olevasta teräksestä. Näitä ovat mm. standardien SFS 2063 ja 2458 mukaiset pultit. Pulttiliitoksissa käytetään standardien SFS B.V. 156 ja 157 mukaisia aluslevyjä.

#### 2.4.4 Vaarnat

Vaarnoilla tarkoitetaan tässä ohjeessa hammaslevyjä ja rengasvaarnoja, jotka yhdessä pultin kanssa muodostavat rasiuksia kestävän liitoksen.

### 2.4.5 Naulalevyt

Naulalevyjen tulee olla ruostesuojattuja (sinkittyjä tai kadmiumilla pinnoitettuja) tai niiden tulee olla ruostumattomasta materiaalista valmistettuja.

## 2.5 Liimat

Tässä ohjeessa liimat luokitellaan säänkestävyyden perusteella kahteen luokkaan

- säänkestäviin liimoihin ja
- muihin liimoihin

### 2.5.2 Säänkestävät liimat

Säänkestävien liimojen tulee täyttää standardin BS 1204: Part 1:1964 asettamat luokat WBP vaatimukset.

Säänkestäviä liimoja ovat mm.

- resorsinoliimat,
- fenoliimat ja
- epoksiliimat.

Liimatussa puurakenteita, jotka saattavat joutua kosteusluokan 2, 3 tai 4 mukaisiin kosteusolosuhteisiin, käytetään säänkestäviä liimoja. Liimapuukannateissa käytetään säänkestäviä liimoja kosteusluokissa 3 ja 4. Säänkestäviä liimoja käytetään muissakin kosteusluokissa, mikäli rakenteet joutuvat tavallista korkeampaan lämpötilaan tai vahingolliset kaasut pääsevät vaikuttamaan liimasaumoihin.

### 2.5.2 Muut liimat

Säänkestämättömiä liimoja ovat mm.

- kaseiniimat,
- urealiimat ja
- melamiiniimat.

## 2.6 Muut rakenneosat

Muilla rakenneosilla tarkoitetaan tässä ohjeessa sellaisia puurakenteiden osia, joiden materiaaleja ei ole käsitelty kohdissa 2.1....2.5. Muita rakenneosia käytettäessä kiinnitetään erityistä huomiota puun ja sen kanssa käytettävän materiaalin yhteistoimintaan ja korroosion kestävyteen. Muut rakenneosat mitoitetaan a.o. materiaalia koskevien määräysten ja ohjeiden mukaan.

## 3

# SUUNNITTELUPERUSTEET

## 3.1 Rakennesuunnitelman sisältö

Rakennesuunnitelmassa esitetään rakennustarvikkeiden laatu, kuten esim. rakennesahatavaran lujuusluokka, kosteusluokka, liimapuukannatteen lujuus- ja liimausluokka sekä suunnittelukuormat, rakennustyöhön tarvittavat mitat ja mahdolliset asennusohjeet. Mikäli puurakenne joutuu valmiissa rakenteissa kosteampiin olosuhteisiin kuin rakennusaikana, esitetään suunnitelmissa saumakohtiin tarvittavat laajenemismat.

## 3.2 Lujuudet ja kimmomoduulit

Puumateriaalien lujuudet ja kimmomoduulit rajatilaimitoitusta varten annetaan ominaisuuksina. Rakenteen kantavuutta määritettäessä (= murtorajatilatarkasteluissa) käytetään ominaislujuutena ja -kimmomoduulina arvoja, jotka 95 % koetuloksista ylittää. Muodonmuutoksia laskettaessa käytetään kimmomoduulien keskiarvoja.

Ominaislujuudet ja kimmomoduulit on määritetty n. 20°C:n lämpötilassa kosteusluokkien keskivaiheella. Kosteusluokkaa 4 vastaavat arvot on määritetty märillä koekappaleilla.

## 3.3 Kuormien aikaluokat

Puurakenteita suunniteltaessa huomioon otettavat kuormitukset jaotellaan keston perusteella taulukon 3.1 mukaisiin luokkiin.

### Taulukko 3.1

#### Kuormien aikaluokat

Aikaluokka	Esimerkkejä
A Pitkäaikainen kesto > 1,5 kk	Omapaino Maan- ja vedenpaine Koneet Varastoitu tavara
B Lyhytaikainen	Hyötykuorman pintakuorma Lumikuorma Kosteuden vaihtelun aiheuttamat kuormat
C Hetkellinen kesto < 10 h	Tuuli Hyötykuorman pistekuorma ≤ 2 kN Kaiteeseen vaikuttava kuorma

Taulukossa mainitsemattoman kuorman kuuluessa kahteen tai useampaan aikaluokkaan voidaan kuorma sijoittaa niistä lyhytaikaisimpaan, jos siihen kuuluu yli 25 % kuormasta.

Kuormitusyhdistelmän käsittäessä kestoltaan erilaisia kuormia valitaan kuormitusyhdistelmän aikaluokaksi vaikutusajaltaan lyhimmän kuorman aikaluokka.

### 3.4 Kosteusluokat

Rakennetta suunniteltaessa otetaan huomioon puumateriaalin kosteus-tila rakennetta ympäröivän ilman suhteellisen kosteuden (RH) mukaan. Taulukossa 3.2 annetaan kussakin kosteusluokassa ilman suhteellinen kosteus (RH).

**Taulukko 3.2**  
Kosteusluokat

Luokka Nimitys	Suhteellisen kosteuden RH kuukausikeskiarvo
1 Sisäkuiva	$RH < 0,6$
2 Ulkokuiva	$0,6 \leq RH < 0,8$
3 Kosteaa	$0,8 \leq RH < 0,95$
4 Märkä	$0,95 \leq RH$

**Kosteusluokka 1:** Kosteusluokka 1 kuuluu puurakenteen materiaali, joka on lämmitetyissä sisätiloissa tai vastaavissa kosteusoloissa. Kosteusluokkaan 1 luettaisiin myös lämmöneristekerroksessa olevat rakenteet sekä palkit, joiden vetopuoli on lämmöneristeen sisällä.

**Kosteusluokka 2:** Kosteusluokkaan 2 kuuluu ulkoilmassa kuivana oleva puurakenteen materiaali. Rakenteen on oltava katetussa tilassa sekä alta ja sivuilta hyvin kastumiselta suojattu.

**Kosteusluokka 3:** Kosteusluokkaan 3 kuuluu kosteassa tilassa (esim. ulkona säälle alttiina) oleva puumateriaali.

**Kosteusluokka 4:** Kosteusluokkaan 4 kuuluu veden välittömän vaikutuksen alaisena oleva puumateriaali.

## 4

# MITOITUSPERUSTEET

Suunnittelussa otetaan huomioon ainakin

- kuormitusyhdistelmän aikaluokka
- rakenteen kosteusluokka
- rakenteen käyttökohte

Mitoitusperusteina käytetään

- lujuutta (rajatilatarkasteluissa murtorajatila)
- muodonmuutoksia (rajatilatarkasteluissa käyttörajatila)

## 4.1 Sallitut taipumat

Kokonaiskuorman aiheuttama taipuma mikäli siitä on haittaa, ei saa lämpimän tilan yläpohjassa ylittää arvoa  $L/200$ , väli- ja alapohjassa arvoa  $L/300$ , eikä asuinrakennusten ala- ja välipohjassa hyötykuorman aiheuttama taipuma arvoa 12 mm. Ulukkeiden taipuma jännevälän suhteen saa olla kaksinkertainen. Pysyvän kuorman aiheuttama taipuma pyritään eliminoimaan ristikko-, liimapuupalkki- tms. rakenteissa rakenteen esikoroituksella. Kokonaioskuorman aiheuttamat sallitut taipumat saavat olla 1,25-kertaiset, jos esikoroitus on vähintään puolet alkuperäisestä taipumavaatimuksesta. Taipuma lasketaan määrävälle kuormitusyhdistelmälle aikaluokka huomioonottaen.

Kun levyä rasittaa pistekuorma  $F_k = 1,5$  kN (aikaluokka C) rajoitetaan tukien päällä olevan lattialevyn taipuma tukien suhteen arvoon

$$w \leq L/200$$

## 4.2 Laskennallinen mitoitus

### 4.2.1 Poikkileikkausmitat

Sahatavaran edellytetään täyttävän kosteusstilassa  $u = 0,20$  poikkileikkauksen nimellismittojen suhteen seuraavat vaatimukset:

- + 4 mm/ - 2 mm, kun mitta on alle 100 mm
- + 6 mm/ - 3 mm, kun mitta on 100 mm tai yli.

Laskelmat tehdään siinä poikkileikkauksessa, joka on määrävän. Poikkileikkauksen heikennykset otetaan huomioon seuraavia periaatteita noudattaen:

- Rakennesahatavaran lujuusluokittelussa sallittavia poikkileikkauksen heikennyksiä ei tarvitse ottaa huomioon.
- Vedetyissä ja taivutetuissa rakenteissa otetaan huomioon loveukset, aukot, pulttien reiät, vaarnojen syvennykset jne.
- Kuitenkaan alle 6 mm paksujen naulojen heikennyksiä ei tarvitse ottaa huomioon.

### 4.2.1 Materiaalin osavarmuuskerroin

Murtorajatilatarkasteluissa materiaalin osavarmuuskerroin  $\gamma_m = 1,3$ , jolla ominaislujuudet ja -kimmoduulit jaetaan laskenta-arvojen saamiseksi. Materiaalin osavarmuuskerrointa voidaan pienentää 10 % vesikattorakenteissa, jotka eivät toimi yläpohjan kantavana

osana sekä sellaisessa yksikerroksisessa varasto- tai muussa vastaavassa rakennuksessa, jossa vain tilapäisesti oleskelee ihmisiä. Käyttörajatilataarkasteluissa materiaalin osavarmuuskerroin  $\gamma_m = 1$ .

#### 4.2.3 Kimmo- ja lujuusarvot

Sahatavaran sekä liimapuun kimmo- ja lujuusarvot saadaan taulukoista 4.1 — 4.3.

Liitosten lujuusarvot on esitetty kappaleessa 5.2.

#### Taulukko 4.1

Sahatavaran ominaislujuudet ja -kimmomoduulit sekä keskimääräiset kimmomoduulit aikaluokassa B ja kosteustilassa 1. Yksikkö MN/m<sup>2</sup>

Lujuusluokka	T40	T30	T24 (S8)	T18 (S6)
<b>Lujuuksia las-</b>				
<b>kettaessa</b>				
Taivutus $f_{bk}$	29	23	20	16
Puristus $f_{ck}$	28	22	19	15
Puristus $f_{c,1k}$	5	5	5	5
Veto $f_{tk}$	19	15	13	8
Veto $f_{t,1k}$	0,4	0,4	0,4	0,4
Leikkaus $f_{vk}$	2	2	2	2
Leikkaus $f_{v,1k}$	1	1	1	1
Kimmomoduuli $E_k$	7000	6000	5000	4000
Liukumoduuli $G_k$	350	300	250	200
<b>Muodonmuutoksia</b>				
<b>laskettaessa</b>				
Kimmomoduuli $\bar{E}$	8500	7000	6500	5500
Kimmomoduuli $\bar{E}_\perp$	280	230	180	160
Liukumoduuli $\bar{G}$	420	350	320	270

Sahatavaran sekä liimapuun ominaislujuudet ja kimmomoduulit muussa aikaluokassa kuin B ja muussa kosteusluokassa kuin 1 saadaan taulukon 4.2 korjauskertoimien avulla.

#### Taulukko 4.2

Korjauskertoimet eri aika- ja kosteusluokkayhdistelmille aikaluokan B ja kosteusluokan 1 suhteen

Kosteus- luokka	Lujuuksia laskettaessa			Muodonmuutoksia laskettaessa			
	1 ja 2	3	4	1	2	3	4
A	0,8	0,65	0,6	0,8	0,7	0,6	0,35
B	1	0,85	0,75	1	1	0,8	0,6
C	1,3	1	0,9	1,3	1,3	1	0,8

Märän tai tuoreen puutavaran mitoitusarvot valitaan kosteusluokka 4:n mukaan.

#### Taulukko 4.3

Liimapuun ominaislujuudet ja -kimmomoduulit sekä keskimääräiset kimmomoduulit aikaluokassa B ja kosteustilassa 1. Yksikkö MN/m<sup>2</sup>

Lujuusluokka	L40	L30
<b>Lujuuksia las-</b>		
<b>kettaessa</b>		
Taivutus $f_{bk}$	31	25
Puristus $f_{ck}$	30	24
Puristus $f_{c,1k}$	5	5
Veto $f_{tk}$	21	17
Veto $f_{t,1k}$	0,4	0,4
Leikkaus $f_{vk}$	2,4	2,4
Leikkaus $f_{v,1k}$	1,2	1,2
Kimmomoduuli $E_k$	6600	5500
Liukumoduuli $G_k$	330	270
<b>Muodonmuutoksia</b>		
<b>laskettaessa</b>		
Kimmomoduuli $\bar{E}$	8500	7000
Kimmomoduuli $\bar{E}_\perp$	280	230
Liukumoduuli $\bar{G}$	420	350

Liimapuupalkin korkeuden ylittäessä 300 mm vähennetään taivutuskapasiteettia kertoimella  $C_F$ .

$C_F = \left(\frac{300}{h}\right)^{1/9}$ , jossa h = palkin korkeus (mm).

h (mm)	300	600	1 000	1 500	2 000
$C_F$	1,0	0,93	0,87	0,84	0,81

## 5

# RAKENNEOSIEN MITOITUS

## 5.1 Palkit ja pilarit

### 5.1.1 Puristus

Mikäli puristusrasitus on kulmassa  $\alpha$  syyn suuntaan nähden, tarkistetaan, että

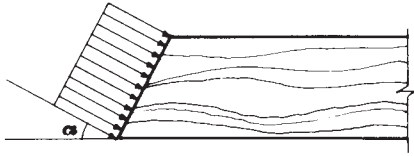
$$\sigma_{\alpha} \leq f_c - (f_c - f_{c,\perp}) \sin \alpha \quad (\text{kuva 5.1}) \quad (5.1)$$

jossa

$\sigma_{\alpha}$  on laskentakuormien aiheuttama puristusjäännitys kulmassa  $\alpha$  syyn  $\alpha$  suuntaan nähden

$f_c$  on vastaava laskentalujuus syyn suuntaan ja

$f_{c,\perp}$  on vastaava laskentalujuus kohtisuoraan syyn suuntaan vastaan.



**Kuva 5.1**

*Puristus kulmassa  $\alpha$  syyn suuntaan nähden*

Kuvan 5.2 mukaisen kiskopaineen vaikuttaessa tarkistetaan, että

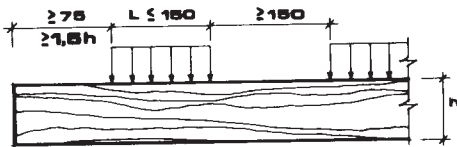
$$\delta_{cL} \leq \begin{cases} \sqrt[4]{150/L} f_{cL} = k f_{cL} \\ 1,8 f_{cL} \end{cases} \quad (5.2)$$

jossa

$\sigma_{cL}$  on laskentakuormien aiheuttama puristusjännitys kohtisuoraan syyn suuntaa vastaan ja

$f_{cL}$  on vastaava laskentalujuus

Sama koskee leimapainetta



**Kuva 5.2**

*Kiskopaine (mitat mm.)*

Kertoimelle  $k$  on laskettu eräitä arvoja taulukossa 5.1.

**Taulukko 5.1.**

*Kaavan (5.2)  $k$ -kerroin*

L (mm)	15	30	50	100	150
k	1,8	1,5	1,3	1,1	1,0

### 5.1.2 Kiepahdus

Suoran poikkileikkaukseltaan suorakaiteen muotoisen taivutetun palkin kiepahdus otetaan huomioon kertomalla laskentalujuus kertoimella  $k_k$ , joka saadaan taulukosta 5.2  $\alpha_k$ :n funktiona. Taulukon 5.2 apusuure  $\alpha_k$  saadaan kaavasta (5.3)

**Taulukko 5.2.**

*Kiepahduskertoimen  $k_k$  riippuvuus apusuuresta  $\alpha_k$*

$\alpha_k < 0,75$	$k_k = 1$
$0,75 \leq \alpha_k < 1,4$	$k_k = 1,56 - 0,75 \alpha_k$
$1,4 \leq \alpha_k$	$k_k = 1/\alpha_k^2$

$$\alpha_k = \frac{k_{kl}}{b} \sqrt{h \cdot L_k} \quad (5.3)$$

jonka kerroin  $k_{kl}$  saadaan eri kuormitus- ja tuentatapauksille taulukosta 5.3 ja jossa  $L_k$  on palkin kiertyminen estävien sivutukien väli.

**Taulukko 5.3.**

*Kaavan (5.3)  $k_{kl}$ -kerroin*

Kuormitus- ja tuentatapaukset	$k_{kl}$
	0,075
	0,070
	0,065
	0,050
	0,065
	0,045
	0,040

### 5.1.3 Leikkaus

Leikkausvoimia laskettaessa voidaan palkin yläreunaan vaikuttavia kuormia pienentää lineaarisesti, mikäli ne ovat lähempänä kuin palkin korkeuden etäisyydellä tuelta. Lovien vaikutus palkin lujuuteen lasketaan luotettavan selvityksen perusteella.

Liimapuukannattajissa vedettyyn reunaan saa tehdä loveuksia vain VTT:n erityisselvityksen perusteella.

### 5.1.4 Taivutus ja normalivoima

Vedon ja taivutuksen rasittamassa palkissa tarkistetaan, että vedetyllä alueella

$$\frac{\delta_t}{f_t} + \frac{\delta_b}{f_b} \leq 1 \quad (5.4)$$

Puristuksen ja taivutuksen rasittamassa palkissa tarkistetaan, että puristetulla alueella

$$\frac{|\delta_c|}{f_c} + \frac{|\delta_b|}{f_b} \leq 1 \quad (5.5)$$

### 5.1.5 Nurjahdusalttiin sauvan mitoitus

Nurjahdusalttiissa sauvassa tarkistetaan, että

$$\frac{|\delta_c|}{k_s f_c} + \frac{|\delta_b|}{f_b} \leq 1 \quad (5.6)$$

jossa

—  $k_s$  on kuvasta 5.3 saatava kerroin.

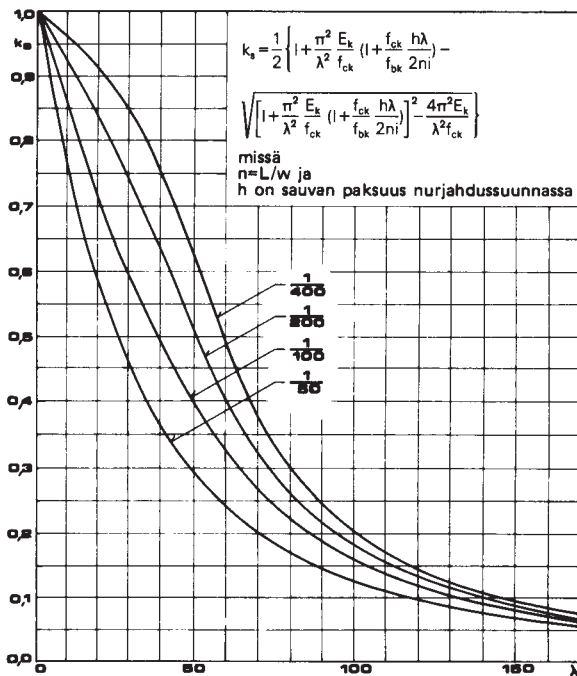
Kuvan 5.3 merkinnät ovat:

$\lambda$  on puristetun rakenteen hoikkuus ( $= L_c/i$ ), enintään 170.

$L_c$  on nurjahduspituus, joka tavallisille tuentatapauksille annetaan taulukossa 5.4

$i$  on poikkileikkauksen jäyhyysäde ( $= \sqrt{I/A}$ ).

$k_s$  -kerrointa määritettäessä on otettu huomioon puristusvoiman alkuepäkeskisyyden, joka koostuu sauvan käyrydestä, kuorman epäkeskisyyden ja poikkitaikuumien aiheuttamasta taipumuksesta. Sauvan normaaliavoiman epäkeskisyyden aiheuttamaa taiputusjännitystä ei tarvitse erikseen ottaa huomioon. Normaalisti riittää kuvan 5.3 tapauksen  $w = L/400$  alkuepäkeskisyyden.



Kuva 5.3

Nurjahduksen huomioon ottava kerroin  $k_s$

### Taulukko 5.4.

Puristussauvan nurjahduspituudet ( $L_c$ ) eri tukemistapauksille, kun sauvan pituus on  $L$

Tuentatapa	Nurjahduspituus $L_c$
Sauva on jäykästi kiinnitetty molemmista päistään	0,7L
Sauva on jäykästi kiinnitetty toisesta ja nivelellisesti toisesta päästään	0,85L
Sauva on niveloitu molemmista päistään	1,0L
Sauva on jäykästi kiinnitetty toisesta päästä ja toisesta päästä kiinnitetty suunnalleen, muttei asemalleen	1,5L
Sauva on jäykästi kiinnitetty toisesta päästään ja toisesta päästään vapaa	2,5L

### 5.1.6 Lisäohjeita

Jos liimapuupalkissa on eri lujuusluokkia olevaa puutavaraa, sen taiputuskapasiteetti voidaan laskea ulkolamellien (uloimman kuudenneksen) mukaan. Poikkileikkauksen muut kapasiteetit lasketaan kimmomodulien suhteen painotettuna. Kaarevissa palkeissa tarkistetaan kaarevuudesta johtuvat lamelleja vastaan kohtisuorat lisärasitukset.

Mekaanisilla liittimillä koottuja palkkeja suunniteltaessa otetaan huomioon, ettei palkin jäyhyysmomenttia ja taiputusvastusta laskettaessa voida olettaa koko poikkileikkausta yhteinäiseksi, vaan homogeeniselle poikkileikkaukselle laskettu arvo on kerrottava pienennyskerroimella.

## 5.2 Liitokset

Liitokset jaetaan

- mekaanisiin liitoksiin
- liimaliitoksiin (varsinaiset liimaliitokset ja naulaliimaliitokset)

Kantavien rakenteiden liitokset mitoitetaan murtorajatilassa (lujuus) ja tarvittaessa myös käyttörajan tilassa (muodonmuutokset) mukaan. Ellei korjauskertoimia ole annettu kuormien aikaluokille ja kosteusluokille, käytetään taulukon 4.2 kertoimia.

Jos käytetään epäsymmetrisiä liitoksia tai liitokseen tuleva voima on epäkeskinen, otetaan syntyvät lisärasitukset huomioon liitoksen lujuutta laskettaessa.

Käytettäessä eri liittintyyppisiä samalla liitoksessa otetaan huomioon liittinten jäykkyudet ja niiden vaikutus voimien jakautumiin. Liiman ja mekaanisen liittimen ei lasketa toimivan yhdessä Mikäli liittimiä on peräkkäin enemmän kuin 10, lasketaan 10 liittintä täysimääräisenä ja muista 2/3.

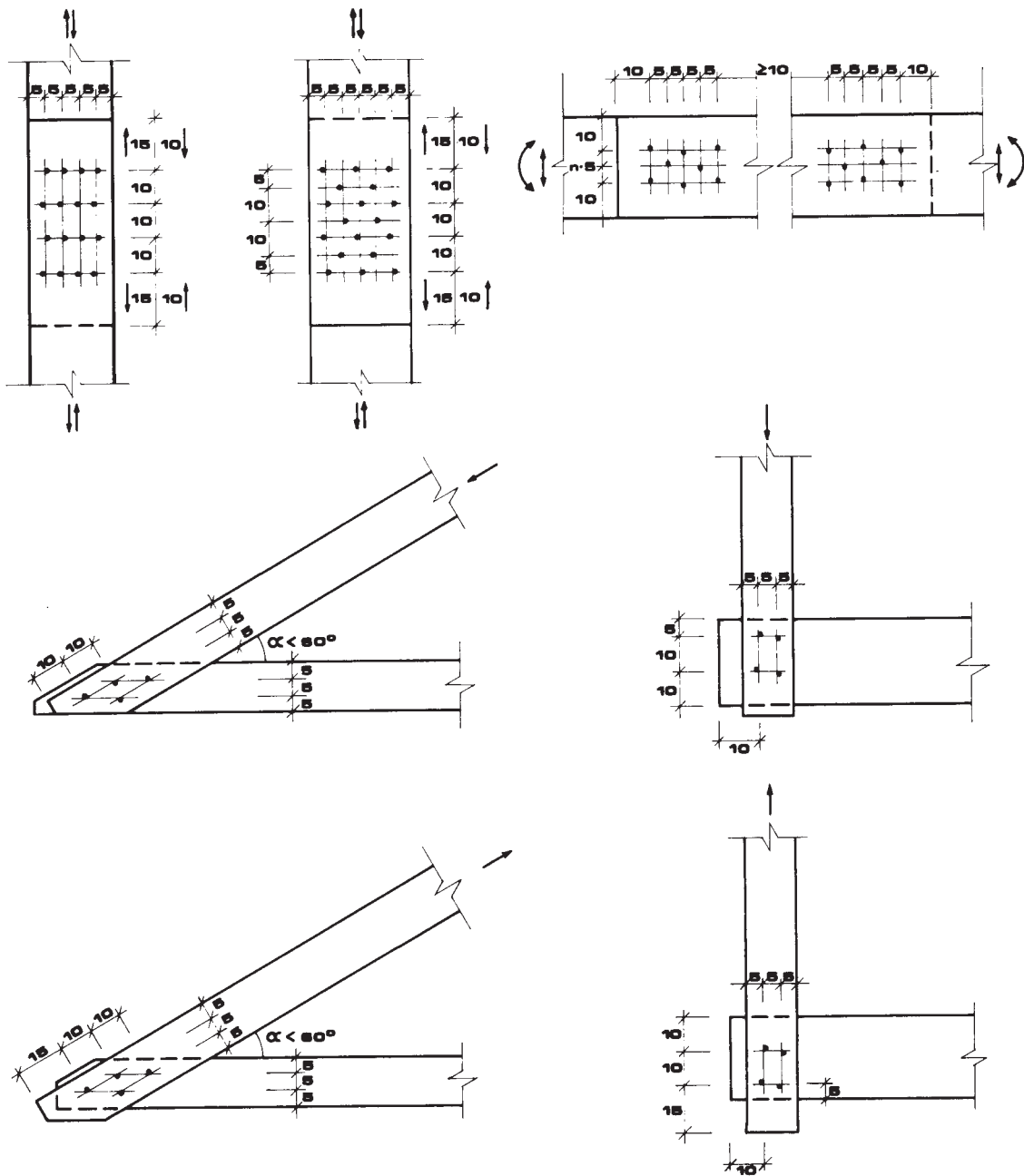
## 5.2.1 Mekaaniset liitokset

### Naulaliitokset

Naulaliitoksen naulojen pienimmät sallittavat etäisyydet on annettu kuvassa 5.4. Lisäksi on huomattava seuraavaa:

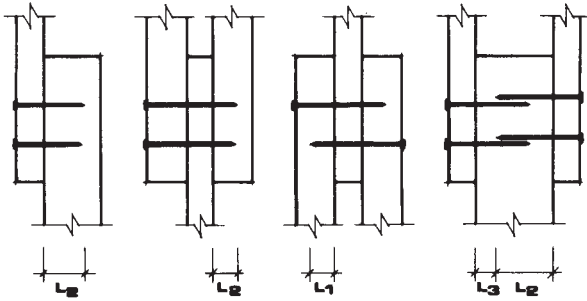
- Naulat lyödään kohtisuoraan syyn suuntaa vastaan. Syyn suuntaan lyödyn naulan laskenta-arvoja alennetaan 70 %. Syyn suuntaan lyödyllä naulalla ei kuitenkaan ole ulosvetolujuutta.
- Puun paksuuden on oltava yleensä vähintään 8 d. Lisäksi kärjen puoleisen puun on oltava niin paksu, että seuraavat vaatimukset täyttyvät (kuva 5.5):

- kaksileikkeisissä liitoksissa  $L_1 \geq 8 d$  ja yksileikkeisissä liitoksissa  $L_2 \geq 12 d$  sileillä nauloilla ja  $L_2 \geq 8 d$  kampa- ja kierrenauloilla.
- Mikäli  $L_3 \geq 3 d$  (kuva 5.5), saavat eri puolilta lyödyt naulat koskettaa toisiaan.
- Naulojen pienimmille keskinäisille etäisyyksille sallitaan 20 % hajonta.
- Syyn suunnassa peräkkäiset naulat lyödään kuvan 5.6 mukaisesti naulapaksuuden verran syyn suunnasta sivuun halkeiluvaaran vuoksi.
- Mikäli liitokseen tulee laskelmien mukaan 1 tai 2 naulaa, lisätään liitoksen naulamäärää yhdellä.
- Yleensä naulat lyödään niin syväälle, että naulan kanta on puunpinnan tasossa.



**Kuva 5.4**

Naulojen pienimmät sallitut etäisyydet (yksikkönä naulan paksuus  $d$ ), kun puun paksuus  $t \geq 8 d$



**Kuva 5.5**

Naulan kärjen ankkurointipituus eri tapauksissa (vrt. teksti)  $L_1$  liittyy vuorotellen vastakkaisilta puolilta lyötyihin nauloihin ja  $L_2$  samalta puolelta lyötyihin nauloihin.

Nelikulmaisilla lankanauiloilla kootun puuliitoksen ominaisleikkauslujuus (F) saadaan taulukosta 5.5 edellyttäen, että liitos täyttää edellä annetut rakenteelliset ohjeet.

Liitettäessä sahatavaraa pyöreään puutavaraan kerrotaan taulukon 5.5 arvot 0,65:lla. Kahden pyöreän puun välistä liitosta ei pidetä voimia siirtävänä laitoksena.

Profiloimattomia pyöreitä nauiloja käytettäessä kerrotaan taulukon 5.5 arvot 0,8:lla. Jos metallilevy liitetään puuhun, voidaan käyttää 1,25-kertaisia arvoja.

Vanerin ja puun välisessä naulaliitoksessa koivuvaneri vastaa paksuudeltaan 3-kertaista, sekavaneri 2,5-kertaista ja havupuuvaneri 2-kertaista puuta. Lastulevy ja puolikova kuitulevy vastaavat 2-kertaista ja kova kuitulevy 2,5-kertaista puuta.

**Taulukko 5.5**

Poikkileikkaukseltaan nelionmuotoisilla lankanauiloilla kootun kahden puun välisen liitoksen ominaisleikkauslujuudet kuorman aikaluokassa B.

Yksikkö N/leike

Naulan paksuus d (mm)	Ominaisleikkauslujuudet		
	Kosteusluokat 1 ja 2	Kosteusluokka 3	Kosteusluokka 4
1,7	310	270	210
2,1	440	390	300
2,5	590	520	400
2,8	720	630	490
3,4	1 000	880	680
4,2	1 430	1 260	970
5,1	1 990	1 750	1 360
5,5	2 270	2 000	1 540
6,0	2 630	2 310	1 790
6,5	3 010	2 650	2 050

Kuorman aikaluokassa A kerrotaan arvot 0,7:llä ja aikaluokassa C vastaavasti 1,7:llä.

Jos liitettävän puun paksuus  $t < 8 d$ , suurennetaan kuvan 5.4 syyn suuntaisia etäisyyksiä suoraviivaisesti siten, että kun  $t = 4 d$ , lisäys on 20 %, ja taulukon 5.5

lujuusarvoja pienennetään paksuuksien suhteessa (kerroin  $t/(8 d)$ ).

Naulaliitoksen tartuntalujuuden määrää naulan tartuntalujuus kärjen puoleisessa puussa, naulan läpimeno kannan puoleisesta osasta tai naulan vetolujuus. Naulaliitoksen ominaistartuntalujuus voidaan laskea kaavasta (5.7). Tällöin edellytetään, että naulat lyödään vähintään  $45^\circ$ :n kulmassa liitospintaan ja puun syyn suuntaan nähden.

$$F \leq \begin{cases} f_u d (L - 1,5 d) & \text{kaikilla nauiloilla} \\ f_u d (t + L_h) & \text{sileillä nauiloilla} \\ f_u d L_h & \text{kampa- ja kierrenauiloilla} \end{cases} \quad (5.7)$$

$f_u$  ja  $L_h$  on annettu eri naulatyypeille taulukossa 5.6. Kaavan muut merkinnät selviävät kuvasta 5.6.

Ensimmäisellä kaavalla tarkistetaan tartunta ja muilla kannan läpimeno voima.

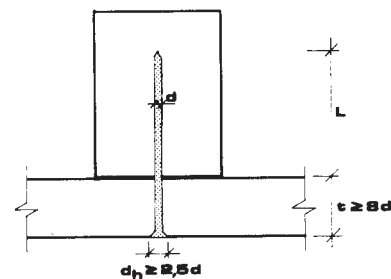
**Taulukko 5.6**

Kaavan (5.7) kertoimet  $f_u$  (N/mm<sup>2</sup>) ja  $L_h$  eri naulatyypeille kuorman aikaluokissa B ja C. Aikaluokassa A  $f_u$ :n arvot kerrotaan 0,8:lla, sileiden nauilojen arvot kuitenkin 0,5:llä. Kertoimet ovat samat kaikissa kosteusluokissa.

Naulatyyppi	$f_u$	$L_h$
Pyöreä naula	1,6	40 d
Nelikulmainen naula	1,6	40 d
Kierrenaula	5,2	10 d
Kampanaula	7,3	8 d
Kuumasinkitty naula (nelikulmainen)	3,1	17 d

**Kuva 5.6**

Kaavan (5.7) merkintöjä



$L \geq 12 d$  sileillä nauiloilla ja

$L \geq 8 d$  kampa- ja kierrenauiloilla

### Ruuvi- ja pulttiliitokset

Ruuvi- ja pulttiliitosten liittimien pienimmät sallittavat etäisyydet on annettu kuvassa 5.7. Kuusiokantaruuveilta edellytetään, että ruuvin sileän osan pituus on vähintään liitettävän osan paksuus, Ankkurointipituus kärjen puoleisessa puussa on yleensä oltava vähintään 8 d. Kuusiokantaruuveille porataan reikä, jonka hal-

kaisija ruuvin sileällä osalla on sama kuin ruuvin halkaisija ja kierteisellä osalla sydänlöpimitta.

Pulttiliitoksissa reikä porataan pultin halkaisijan mukaan ilman tarpeetonta väljyyttä. Sekä kannan että mutterin alla käytetään aluslevyä, jonka sivun pituus on vähintään 3 d ja paksuus 0,3 d, jossa d on pultin halkaisija. Alle 5 mm paksua aluslevyä ei saa käyttää. Pultit kiristetään siten, että liitettävät osat tulevat tiukasti toisiaan vasten. Liitosten myöhemmän kiristämisen tulee olla mahdollista.

Ruuvi- ja pulttiliitosten ominaislujuudet on esitetty kuorman aikaluokassa B sekä kosteusluokissa 1 ja 2. Aikaluokassa A kerrotaan ominaislujuudet luvulla 0,8 ja aikaluokassa C luvulla 1,3. Kosteusluokassa 3

ominaislujuudet kerrotaan luvulla 0,75 ja kosteusluokassa 4 luvulla 0,67.

Pulttiliitosten ominaisleikkauslujuudet (yksikkö N/leike) lasketaan kaavasta (5.8). Pienimmän arvon antava kaava on määräävä. Tällöin edellytetään, että puuosat ovat vähintään lujuusluokkaa T18 ja pultin materiaalin myötöraja  $f_y \geq 240 \text{ N/mm}^2$ . Lisäksi liitoksen on täytettävä edellä annetut rakenteelliset ohjeet.

$$F \leq \begin{cases} 5 (k_1 t_1 + k_2 t_2) d & \text{(vain 1-leikkeisessä)(a)} \\ 9,5 k_2 t_2 d & \text{(vain 2-leikkeisessä)(b)} \\ 19 k_1 t_1 d & \text{(c)} \\ 3 k_1 t_1 d + 17 d^2 & \text{(d)} \\ 33 d^2 \sqrt{0,5 (k_1 + k_2)} \sqrt{f_y / 240} & \text{(e)} \end{cases} \quad (5.8)$$

### Kuva 5.7

*Pienimmät ruuvi- ja pulttivälit sekä pääte-etäisyydet. Yksikkönä ruuvin ja pultin halkaisija d. Kahdessa kuvassa oleva mitta a määräytyy seuraavasti:*

Jos	$\alpha \leq 30^\circ$ ,	niin a = 7
Jos	$30^\circ < \alpha \leq 50^\circ$ ,	niin a = 6
Jos	$50^\circ < \alpha \leq 70^\circ$ ,	niin a = 5
Jos	$\alpha > 70^\circ$ ,	niin a = 4

jossa

- $t_1$  on ohuemman puun paksuus (mm)  
 $t_2$  on paksumman puun paksuus (mm)  
 $d$  on pultin halkaisija (mm)  
 $f_y$  on pultin materiaalin myötöraja (N/mm<sup>2</sup>)  
 $k_1$  on taulukosta 5.7 puulle 1 saatava kerroin  
 $k_2$  on taulukosta 5.7 puulle 2 saatava kerroin

$k$ :n alaindeksi 1 viittaa 2-leikkeisissä liitoksissa ulkopuuhun ja alaindeksi 2 keskipuuhun. 1-leikkeisissä liitoksissa indeksit valitaan siten, että  $k_1 t_1 \leq k_2 t_2$ .

Mikäli sivukappale on terästä, voidaan kaavoissa valita  $t_1 = t_2 =$  puuosan paksuus. Jos keskikappale on terästä, ei kaavaa (b) tarvitse tarkistaa ja kaavojen (d) ja (e) arvot kerrotaan 1,4:llä.

Puuruuvi- ja kuusiokantaruuviliitosten ominaisleikkauslujuudet lasketaan kaavasta (5.9). Kaava pätee samoilla edellytyksillä kuin pulttiliitosten vastaava kaava (5.8).

### Taulukko 5.7.

Kaavojen (5.8) ja (5.9)  $k$ -kertoimet

Voiman ja puun syyn suunnan välinen kulma	Halkaisija $d$ (mm)		
	6	12	24
0°	1	1	1
30°	1	0,88	0,82
45°	1	0,79	0,70
60°	1	0,70	0,58
90°	1	0,64	0,52

$$F \leq \begin{cases} 19 k_1 t d \\ 4 k_1 t d + 14 d^2 \\ 33 d^2 \sqrt{0,5 (k_1 + k_2)} \sqrt{f_y/240} \end{cases} \quad (5.9)$$

jossa

- $t$  on kannan puoleisen puun paksuus (mm)  
 $d$  on ruuvien sileän osan halkaisija (mm)  
 $f_y$  on ruuvien materiaalin myötöraja (N/mm<sup>2</sup>)  
 $k_1$  ja  $k_2$  ovat taulukosta 5.7 saatavia kertoimia

Metallilevyn ja puun välisen liitoksen ominaisleikkauslujuus voidaan laskea kaavasta

$$F = 34 d^2 \sqrt{0,5 (1 + k_2)} \sqrt{f_y/240} \quad (5.10)$$

Jos levyn paksuus on  $\leq 2$  mm ja ruuvien tai pulttien suurin halkaisija  $\geq 12$  mm, tarkistetaan lisäksi levyn reunapuristus.

Mikäli ankkurointipituus on  $< 8 d$ , vähennetään kaavoista (5.9) ja (5.10) määritettyjä lujuuksia ankkurointipituuksien suhteessa. Ankkurointipituuden on kuitenkin oltava  $\geq 4 d$ .

Puuruuvien ja kuusiokantaruuvien ominaistartuntavoima (yksikkö N) lasketaan kaavalla

$$F = (15 + 7,5 d) (L - 1,5 d) \quad (5.11)$$

jossa

- $d$  on ruuvien halkaisija (mm)  
 $L$  on ruuvien kierteisen osan pituus (mm).

Tällöin ankkurointipituus saa olla pienempi kuin 8 d.

### Vaarnaliitokset

Vaarnaliitoksessa määräytyvät vaarnojen pienimmät sallitut etäisyydet taulukon 5.8 mukaan. Vaarnat ja pultit sijoitetaan pareittain symmetrisesti sauvan keskiviivan suhteen. Samalla ne sijoitetaan mahdollisuuksien mukaan syyn suunnasta vuorotellen vastakkaisille puolille poiketen, etteivät puun mahdolliset kutistumishalkeamat pääse vaarantamaan kaikkien samaan pituussuuntaiseen jonoon kuuluvien liittimien kantokykyä.

### Taulukko 5.8.

Vaarnojen pienimmät sallitut etäisyydet

D on vaarnan halkaisija tai sivumitta tarkasteltavassa suunnassa	Puristettava vaarna		Asennettava vaarna
	Pyöreä	Nelikulmainen	
Keskeltä keskelle — syyn suunnassa — kohtisuoraan syyn suuntaan vastaan	1,25 D 1,20 D	1,50 D 1,20 D	2,00 D 1,30 D
Keskeltä reunalle — syyn suunnassa — kohtisuoraan syyn suuntaan vastaan	1,25 D 0,60 D	1,50 D 0,70 D	1,75 D 0,80 D

### Liitosten muodonmuutokset

Leikkausvoiman rasittaman liitoksen muodonmuutos voidaan laskea kaavasta

$$\delta = \frac{q}{k} \quad (5.12)$$

jossa

- $q$  on liitoksen liitintä rasittava leikkausvoima ja  
 $k$  on siirtymäkerroin, joka saadaan sileille lankanuloille, puuruuveille ja pulteille taulukosta 5.9.

**Taulukko 5.9**

Kaavan (5.12) siirtymäkerroin  $k$  (N/mm) liitettäessä puuta puuhun

Aikaluokka	Naulaliitos	Puuruuviliitos	Pulttiliitos
A	100 d	60 d	60 d*)
B	300 d	160 d	160 d*)
C	440 d	240 d	240 d*)

\*) Pulttiliitoksen siirtymäarvoon lisätään 0,05 d, joka ottaa huomioon ruuvien mahdollisen väljyyden

Kosteusluokassa 3 kerrotaan taulukon 5.9 arvot 0,6:lla, ja kosteusluokassa 4 kertoimella 0,4.

**5.2.2 Liimaliitokset**

Jatkuvassa liimasaumassa, kuten lamellien välisessä liimasaumassa sekä laipan ja uuman välisessä saumassa, liitoksen lujuus on sama kuin heikoimman liitettävän osan materiaalin leikkauslujuus.

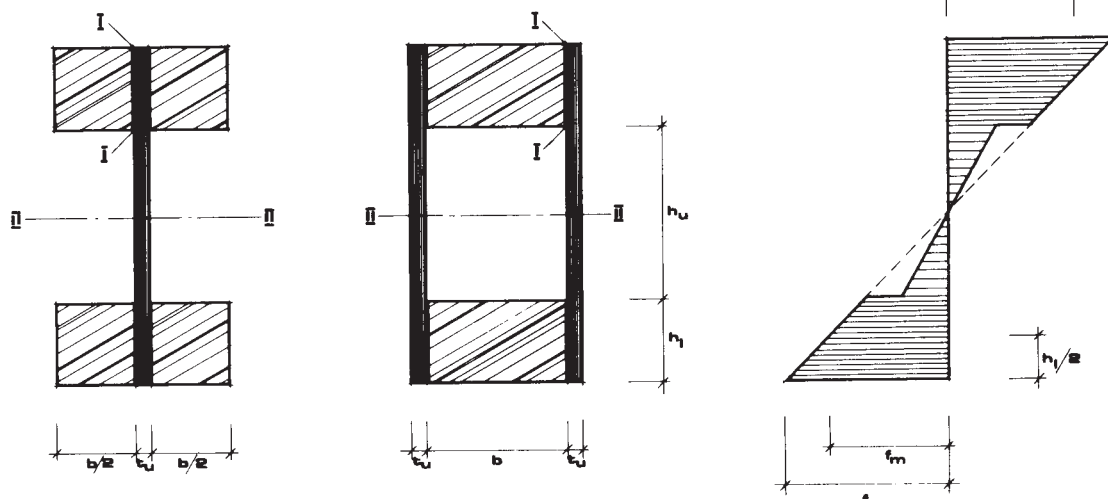
Muiden liimaliitosten lujuutta pienennetään yllä olevasta, mikäli jännitykset eivät jakaudu tasan liitospinnassa. Työmaalla tehtyä liimausta ei yleensä oteta huomioon liitoksen kantokykyä laskettaessa.

**5.3 Levyrakenteet****5.3.1 Levyumaiset palkit**

Levyumaisilla palkeilla tarkoitetaan rakennetta, jossa paarteita yhdistävä levy toimii pääasiassa leikkausjännityksiä ottavana rakenneosana.

Paarteiden jännitykset tarkistetaan kaavalla

$$\frac{|\sigma_{fm}|}{f} + \frac{|\sigma_f - \sigma_{fm}|}{f_b} \leq 1 \quad (5.13)$$

**Kuva 5.8**

Ohutuumaisten palkkien merkintöjä

jossa

$\sigma_{fm}$  on laskentakuormien aiheuttama jännitys paarteen poikkileikkauksen painopisteessä

$\sigma_f$  on laskentakuormien aiheuttama reunajännitys  
 $f$  on  $\sigma_{fm}$ :ää vastaava laskentalujuus (puristus tai veto)

$f_b$  on taivutuksen vastaava laskentalujuus

Kiepahdusvaara tarkistetaan kohdan 5.1.2 mukaan.

Leikkauskapasiteetti lasketaan kuvan 5.8 leikkauksissa I—I ja II—II. Jos  $h_u < h_{max}$ , jossa  $h_{max}$  saadaan taulukosta 5.10, voidaan uuman leikkauskapasiteetti laskea ilman lommahdustarkastelua yhtä uumalevyä kohti kaavalla

$$V \leq f_{vp} t_u (h_u + h_l) \quad \text{kun } h_u \leq h_{max} \quad (5.14)$$

jossa  $f_{vp}$  saadaan jakamalla standardista saatu arvo  $f_{vpk}$  materiaalin osavarmuuskertoimella.

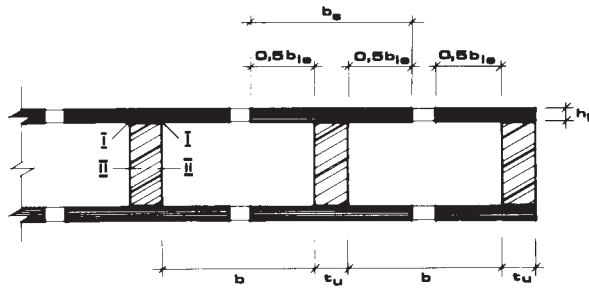
Korkeammille uumille tehdään lommahdustarkastelu kohdan 5.3.3 mukaisesti.

**Taulukko 5.10**

Uumalevyn  $h_{max}$ -korkeus eri materiaaleille

Levymateriaali	$h_{max}$
Vaneri, kun pintaviilujen syyt ovat kohtisuorassa jänneväliä vastaan	45 $t_u$
Puolikova kuitu- ja lastulevy	35 $t_u$
Kovalevy	27 $t_u$

Taipumaa laskettaessa otetaan huomioon myös leikkausvoiman aiheuttama lisätaipuma.



**Kuva 5.9**

*Laattapalkkien merkintöjä*

### 5.3.2 Laattapalkit

Laattapalkki muodostuu rivoista ja yhdestä tai kahdesta pintalevystä. Pintalevyn hyödyllinen leveys  $b_e$  saadaan kaavasta (5.15)

$$b_e = b_{1e} + t_u \text{ (väliripa)}$$

(5.15)

$$b_e = 0,5 b_{1e} + t_u \text{ (reunaripa)}$$

Merkinnät ovat kuvan 5.9 mukaiset.  $b_{1e}$  saadaan taulukosta 5.11. Sitä ei kuitenkaan valita suuremmaksi kuin  $b_{max}$  eikä suuremmaksi kuin ripojen vapaa väli. Leikkauskapasiteetti tarkistetaan leikkauksissa I—I ja II—II (kuva 5.9). Jos ripojen vapaa väli on puristuspuolella pienempi kuin  $b_{max}$  (taulukko 5.11), ei lommahdusta tarvitse tarkistaa.

**Taulukko 5.11**

*Liimatun pintalevyn hyödyllinen leveys*

Levymateriaali	$b_{1e}$		$b_{max}$
	Tasainen kuorma	Pistekuorma	
Vaneri, kun syyn suunta on kohtisuoraan palkin pituussuuntaa vastaan	L/7	L/10	30 $h_1$
Kuitu- ja lastulevy	L/3	L/5	30 $h_1$

L on palkin momenttien nollakohtien välinen etäisyys

Kosteuden aiheuttamiin muodonmuutoksiin on kiinnitettävä erityistä huomiota.

### 5.3.3 Lommahdus

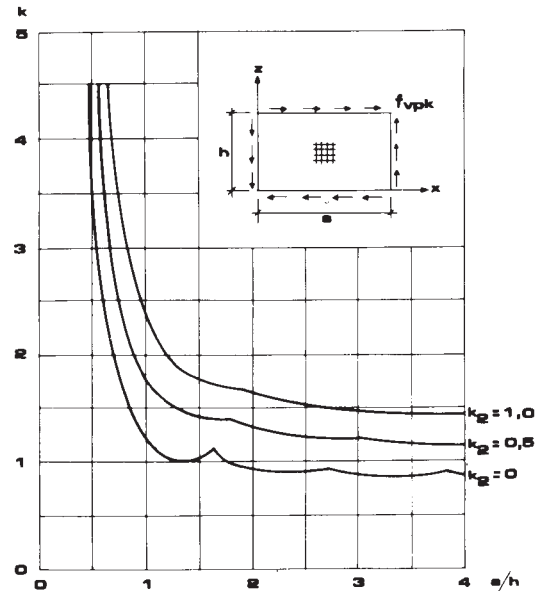
Levyrakenteiden mitoituksessa otetaan tarvittaessa huomioon lommahdus. Myös levyn kostumisen aiheuttama lommahdusvaara tutkitaan tarvittaessa.

Levyuomaisen palkin lommahdus voidaan yleensä ottaa huomioon tarkastelemalla vain leikkausjännityksen aiheuttamaa lommahdusta. Mikäli uuman ominaispaneelileikkauslujuus  $f_{vpk}$  on pienempi kuin kaavasta (5.16) saatava uuman lommahtamiseen tarvittava leikkausjännitys, ei lommahdusta tarvitse ottaa huomioon.

$$f_{vpkr} = 3,3 k E_k \left( \frac{t_u}{h_u} \right)^2 \quad (5.16)$$

jossa

- $k$  on kuvasta 5.10 saatava kerroin,
- $E_k$  on uuman ominaiskimmomoduuli
- $t_u$  on uuman paksuus ja
- $h_u$  on uuman korkeus



**Kuva 5.10**

*Lommahdusta laskettaessa tarvittava kerroin k*

Kuvan 5.10 kerroin

$$k_2 = \frac{2 G_k}{E_k} \quad (5.17)$$

jossa

- $G_k$  on uuman ominaisliikumoduuli ja
- $E_k$  on uuman ominaiskimmomoduuli

Kuvan 5.10 mitta a on uuman pystytukien väli ja h on uuman korkeus.

Mikäli kaavasta (5.16) saatava lommahdusjännitys  $f_{vpkr}$  on pienempi kuin ominaispaneelileikkauslujuus  $f_{vpk}$ , käytetään  $f_{vpk}$ :n sijasta  $f_{vpkr}$ :ää.

## 6

## LAHONTORJUNTA

## 6.1 Sovellutusalue

Nämä lahontorjuntaohjeet koskevat kantavien rakenteiden ohella sellaisia niihin liittyviä kantamattomia rakenteita, joiden kautta laho voi siirtyä kantaviin rakenteisiin.

## 6.2 Rakenteellinen suojaus

Rakenteellisella suojauksella tarkoitetaan rakentamistapaan kuuluvia tai siihen liittyviä toimenpiteitä, jotka estävät tai oleellisesti vähentävät rakenteen lahoamista. Puun rakenteellisella suojauksella pyritään

- kostumisen estämiseen
- kuivumisen varmistamiseen
- muiden lahoamista edistävien tekijöiden rajoittamiseen.

Rakenteellisen suojauksen kelvollisuus selvitetään, ellei kokemukseräisesti tiedetä rakenteen säilyvän lahoamatta vastaavissa olosuhteissa.

Rakenteellista suojausta koskevia selvityksiä ei ole tarpeen suorittaa seuraavissa tapauksissa

- puun kosteus on pysyvästi alle 0,20 tai
- puu on veden kyllästämä ja hapen saanti on estetty tai
- puun lämpötila on alle +3° C tai yli 40° C.

Ellei rakenteellista suojausta voida toteuttaa, käytetään kohdan 6.3.5 tapauksissa SFS 3974 (RT 210.30) mukaisesti luokiteltua kemiallisesti suojattua puutavaraa. Kuitenkin rakenteelliseen suojaukseen tulee pyrkiä riippumatta siitä, onko puutavara kemiallisesti suojattua vai ei.

## 6.3 Kemiallinen suojaus

## 6.3.1 Puulajit

Kyllästettävänä puulajina käytetään mäntyä, jonka pintapuu voidaan täyskyllästyttää. Suojattujen puulevyjen valmistukseen voidaan käyttää muitakin puulajeja kuin mäntyä.

## 6.3.2 Kyllästeet

Käytettävien kyllästeiden tulee olla standardin SFS 3974 mukaisia (RT 210.30).

## 6.3.3 Suojausmenetelmät

Painekyllästystä käytetään haluttaessa täyskyllästettyä puutavaraa. Tyhjiökyllästyksellä saadaan tavallisesti vajaakyllästys. Puulevyt voidaan sauojata valmistusvaiheessa sekoittamalla suoja-aine liimaan tai puuraaka-aineeseen.

## 6.3.4 Kyllästämillä suojattujen puutuotteiden laadunvalvonta ja luokitus

Kyllästämillä suojatun puutavaran laatu valvotaan ja luokitellaan standardin SFS 3974 (RT 210.30) mukaan.

## 6.3.5 Suojattujen puutuotteiden käyttö

Vähintään luokan A mukaisesti suojattuja puutuotteita käytetään, kun kantava pysyväksi tarkoitettu rakenne kuuluu kosteusluokkaan 4, ellei rakenne ole jatkuvasti alimman vesirajan alapuolella. Kosteusluokassa 3, kun ilmeinen lahoamisvaara on olemassa, käytetään kantavissa rakenteissa luokan A mukaisesti suojattuja tuotteita.

## 7

## RAKENTAMINEN

## 7.1 Materiaalin ja rakennusosien säilytys työmaalla

Eri lujuusluokkiin kuuluvat rakennustarvikkeet (esim. lujuusluokiteltu sahatavara) säilytetään siten, etteivät ne sekoitu keskenään eivätkä joudu haitallisiin kosteusolosuhteisiin.

## 7.2 Rakennustarvikkeiden ennakkotarkastus

Rakennusaineet ja -osat tarkastetaan asianmukaisesti työmaalla ennen niiden käyttämistä. Tällöin rakennustarvikkeiden kelvollisuutta arvioidaan aineenkoetustodistuksien, tyyppihyväksyntä- ja laadunvalvontamerkintöjen yms. selvitysten sekä käytännön kokemuksen perusteella. Kuljetuksen aiheuttamat mahdolliset vauriot tarkistetaan.

## 7.3 Rakenteiden kokoaminen

Erityisesti huolehditaan siitä, etteivät rakenteet halkeile liittimien kohdalta.

Valmiita rakenneosia liikuteltaessa huolehditaan siitä, ettei nostotapa aiheuta rakennetta vaurioittavia rasituksia. Lisäksi tulee kiinnittää huomiota rakenneosan noston- ja asennusaikaiseen tuentaan, sillä tällöin monien rakenneosien stabiilisuus on huono. Tällaisia rakenneosia voivat olla esim. pilarit, seinät, ristikot, liimapuukaaret sekä korkeat palkit.

## 7.4 Muodonmuutosten huomioonotto

Kantaviin puurakenteisiin syntyvien taipumien haitallisuutta voidaan pienentää antamalla rakenteelle sopiva esikorotus, joka ilmoitetaan rakennepiirustuksissa. Rakenteita ei saa rakennusaikana yleensä kuormittaa käyttäen ominaiskuormia suurempia kuormia, jotka saattavat aiheuttaa pysyviä taipumia. Tällainen vaara on erityisesti silloin, kun rakenteiden materiaalin kosteus on rakentamisen aikana suunnitelmissa esitettyä suurempi.

## 8

# MITOITUS SALLITTUJA JÄNNITYKSIÄ KÄYTTÄEN

Tämä lisäohje on tarkoitettu kantavien puurakenteiden suunnitteluohjeeksi, kun rakenteet mitoitetaan sallittuja jännityksiä käyttäen.

Rajatilaohjeet luku 2, luvusta 3 (Suunnitteluperusteet) osat 3.1 (Rakennussuunnitelman sisältö), 3.3 (Kuormien perusteet) ja 3.4, luvusta 4 osa 4.1 sekä luvut 6 ja 7 ovat sellaisenaan käyttökelpoisia.

Muilta osin luvut 4 ja 5 on tätä lisäohjetta varten lyhennetty ja merkinnät on muutettu sallittuja jännityksiä vastaaviksi. Lujuusarvot on taulukoissa korvattu sallituilla jännityksillä. Sallittuja jännityksiä voidaan korottaa 10 % vesikattorakenteissa, jotka eivät toimi yläpohjan kantavana osana sekä sellaisessa yksikerroksisessa varasto- tai muussa vastaavassa rakennuksessa, jossa vain tilapäisesti oleskelee ihmisiä.

Tätä lisäohjetta käytettäessä päädytään pyöristystarkkuuden rajoissa samaan lopputulokseen kuin rajatilaohjetta käytettäessä. Tässä vaiheessa ei ole kuitenkaan katsottu tarpeelliseksi esittää koko rajatilaohjetta sallittuja jännityksiä käyttäen, vaan on rajoitettu lähinnä niihin osiin, joissa on perinteisesti totuttu käyttämään sallittuja jännityksiä. Mikäli muissa tapauksissa halutaan käyttää sallittuja jännityksiä, ne saadaan jakamalla ominaislujuudet luvulla 2,08.

## 8.1 Mitoitusperusteet

Suunnittelussa otetaan huomioon aina

- kuormitusyhdistelmän aikaluokka
- rakenteen kosteusluokka
- rakenteen käyttökohde.

Mitoitusperusteina käytetään

- lujuutta ja
- muodonmuutoksia.

## 8.2 Laskennallinen mitoitus

### 8.2.1 Poikkileikkausmitat

Sahatavaran edellytetään täyttävän kosteustilassa  $u = 0,20$  poikkileikkauksen nimellismittojen suhteen seuraavat vaatimukset:

+ 4 mm/—2 mm, kun mitta on alle 100 mm  
+ 6 mm/—3 mm, kun mitta on 100 mm tai yli.

Laskelmat tehdään siinä poikkileikkauksessa, joka on määrittävin. Poikkileikkauksen heikennykset otetaan huomioon seuraavia periaatteita noudattaen:

- Rakennesahatavaran lujuusluokittelussa sallittavia poikkileikkauksen heikennyksiä ei tarvitse ottaa huomioon.
- Vedetyissä ja taivutetuissa rakenteissa otetaan huomioon lovetukset, aukot, pulttien reiät, vaarnojen syvennykset jne.
- Kuitenkaan alle 6 mm paksujen naulojen heikennyksiä ei tarvitse ottaa huomioon.

### 8.2.2 Mitoitus

Rakennetta mitoitettaessa tarkistetaan, etteivät kuormien aiheuttamat jännitykset ylitä sallittuja jännityksiä eivätkä kuormien aiheuttamat taipumat ylitä sallittuja taipumia.

### Kuorman aikaluokka

Kun kuormitusyhdistelmä käsittää kestoaltaan erilaisia kuormia, valitaan kuormitusyhdistelmän aikaluokka taulukon 8.1 mukaan.

**Taulukko 8.1**

Aikaluokan valinta

Kuormitusyhdistelmä	Aikaluokka
A	A
A + B	B
A + B + C	C

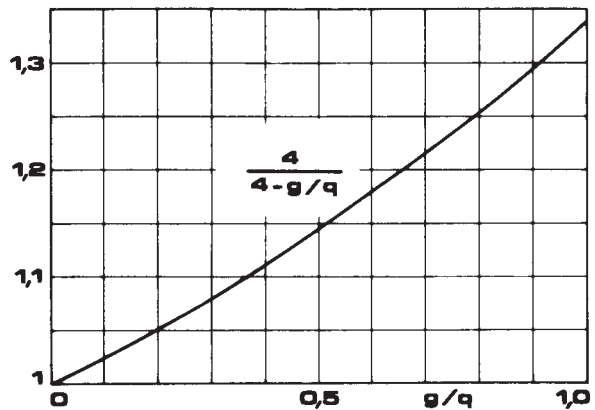
Vaarallisin kuormitusyhdistelmä määrää mitoituksen.

**Sallitut jännitykset ja kimmomoduulit**

Sahatavaran sallitut jännitykset ja kimmomoduulit on annettu taulukoissa 8.2. ..8.4 ja liimapuun vastaavat arvot taulukoissa 8.5 ja 8.6. Liitosten sallitut arvot on esitetty kohdassa 8.4.

**Sallittujen jännitysten ja sallittujen kuormien korotuskerroin**

Sallittuja jännityksiä ja sallittuja kuormia saa korottaa kuvasta 8.1 saatavalla korotuskertoimella.



Kuva 8.1

Sallittujen arvojen korotuskerroin rakenteen pysyvän kuorman  $g$  ja kokonaiskuorman  $q$  suhteen funktiona.

**Taulukko 8.2**

Sahatavaran T30 sallitut jännitykset ja kimmomoduulit eri kuormien aikaluokissa ja kosteusluokissa. Yksikkö  $MN/m^2$

	Aikaluokka											
	A				B				C			
	Kosteusluokka				Kosteusluokka				Kosteusluokka			
	1	2	3	4	1	2	3	4	1	2	3	4
Lujuuksia laskettaessa												
Taivutus $\sigma_{bsall}$	8,8	8,8	7,2	6,6	11,1	11,1	9,4	8,3	14,4	14,4	11,1	10,0
Puristus $\sigma_{esall}$	8,5	8,5	6,9	6,3	10,6	10,6	9,0	7,9	13,7	13,7	10,6	9,5
Puristus $\sigma_{c,lsall}$	1,9	1,9	1,6	1,4	2,4	2,4	2,0	1,8	3,1	3,1	2,4	2,2
Veto $\sigma_{tsall}$	5,8	5,8	4,7	4,3	7,2	7,2	6,1	5,4	9,8	9,8	7,2	6,5
Veto $\sigma_{t,lsall}$	0,15	0,15	0,12	0,12	0,19	0,19	0,16	0,14	0,25	0,25	0,19	0,17
Leikkaus $\tau_{sall}$	0,77	0,77	0,62	0,58	0,96	0,96	0,82	0,72	1,25	1,25	0,96	0,87
Leikkaus $\tau_{l,sall}$	0,38	0,38	0,31	0,29	0,48	0,48	0,41	0,36	0,62	0,62	0,48	0,43
Kimmomoduuli <sup>1)</sup> $E_k$	4 800	4 200	3 600	2 100	6 000	6 000	4 800	3 600	7 800	7 800	6 000	4 800
Liukumoduuli $G_k$	240	210	180	100	300	300	240	180	360	360	300	240
Muodonmuutoksia laskettaessa												
Kimmomoduuli $\bar{E}$	5 600	4 900	4 200	2 500	7 000	7 000	5 600	4 200	9 100	9 100	7 000	5 600
Kimmomoduuli $\bar{E}_t$	180	160	140	80	230	230	180	140	300	300	230	180
Liukumoduuli $\bar{G}$	280	250	210	120	350	350	280	210	460	460	350	280

<sup>1)</sup> nurjadhusta laskettaessa

**Taulukko 8.3**

Sahatavaran T24 sallitut jännitykset ja kimmomoduulit eri kuormien aikaluokissa ja kosteusluokissa. Yksikkö MN/m<sup>2</sup>

	Aikaluokka											
	A				B				C			
	Kosteusluokka				Kosteusluokka				Kosteusluokka			
	1	2	3	4	1	2	3	4	1	2	3	4
Lujuuksia laskettaessa												
Taivutus $\sigma_{bsall}$	7,7	7,7	6,2	5,8	9,6	9,6	8,2	7,2	12,5	12,5	9,6	8,7
Puristus $\sigma_{csall}$	7,3	7,3	5,9	5,5	9,1	9,1	7,8	6,9	11,9	11,9	9,1	8,2
Puristus $\sigma_{c\perp sall}$	1,9	1,9	1,6	1,4	2,4	2,4	2,0	1,8	3,1	3,1	2,4	2,2
Veto $\sigma_{tsall}$	5,0	5,0	4,1	3,8	6,3	6,3	5,3	4,7	8,1	8,1	6,3	5,6
Veto $\sigma_{t\perp sall}$	0,15	0,15	0,12	0,12	0,19	0,19	0,16	0,14	0,25	0,25	0,19	0,17
Leikkaus $\tau_{sall}$	0,77	0,77	0,63	0,58	0,96	0,96	0,82	0,72	1,25	1,25	0,96	0,87
Leikkaus $\tau_{\perp sall}$	0,38	0,38	0,31	0,29	0,48	0,48	0,41	0,36	0,62	0,62	0,48	0,43
Kimmomoduuli <sup>1)</sup> $E_k$	4 000	3 500	3 000	1 800	5 000	5 000	4 000	3 000	6 500	6 500	5 000	4 000
Liukumoduuli $G_k$	200	170	150	90	250	250	200	150	320	320	250	200
Muodonmuutoksia laskettaessa												
Kimmomoduuli $\bar{E}$	5 200	4 600	3 900	2 300	6 500	6 500	5 200	3 900	8 500	8 500	6 500	5 200
Kimmomoduuli $\bar{E}_{\perp}$	140	130	110	60	180	180	140	110	230	230	180	140
Liukumoduuli $\bar{G}$	260	220	190	110	320	320	260	190	420	420	320	260

<sup>1)</sup> nurjadhusta laskettaessa

**Taulukko 8.4**

Sahatavaran T18 sallitut jännitykset ja kimmomoduulit eri kuormien aikaluokissa ja kosteusluokissa. Yksikkö MN/m<sup>2</sup>

	Aikaluokka											
	A				B				C			
	Kosteusluokka				Kosteusluokka				Kosteusluokka			
	1	2	3	4	1	2	3	4	1	2	3	4
Lujuuksia laskettaessa												
Taivutus $\sigma_{bsall}$	6,2	6,2	5,0	4,6	7,7	7,7	6,5	5,8	10,0	10,0	7,7	6,9
Puristus $\sigma_{csall}$	5,8	5,8	4,7	4,3	7,2	7,2	6,1	5,4	9,4	9,4	7,2	6,5
Puristus $\sigma_{c\perp sall}$	1,9	1,9	1,6	1,4	2,4	2,4	2,0	1,8	3,1	3,1	2,4	2,2
Veto $\sigma_{tsall}$	3,1	3,1	2,5	2,3	3,8	3,8	3,3	2,9	5,0	5,0	3,8	3,5
Veto $\sigma_{t\perp sall}$	0,15	0,15	0,12	0,12	0,19	0,19	0,16	0,14	0,25	0,25	0,19	0,17
Leikkaus $\tau_{sall}$	0,77	0,77	0,63	0,58	0,96	0,96	0,82	0,72	1,25	1,25	0,96	0,87
Leikkaus $\tau_{\perp sall}$	0,38	0,38	0,31	0,29	0,48	0,48	0,41	0,36	0,62	0,62	0,48	0,43
Kimmomoduuli <sup>1)</sup> $E_k$	3 200	2 800	2 400	1 400	4 000	4 000	3 200	2 400	5 200	5 200	4 000	3 200
Liukumoduuli $G_k$	160	140	120	70	200	200	160	120	260	260	200	160
Muodonmuutoksia laskettaessa												
Kimmomoduuli $\bar{E}$	4 400	3 900	3 300	1 900	5 500	5 500	4 400	3 300	7 200	7 200	5 500	4 400
Kimmomoduuli $\bar{E}_{\perp}$	130	110	100	60	160	160	130	100	210	210	160	130
Liukumoduuli $\bar{G}$	220	190	160	100	270	270	220	160	350	350	270	220

<sup>1)</sup> nurjadhusta laskettaessa

**Taulukko 8.5**

Liimapuun L40 sallitut jännitykset ja kimmomoduulit eri kuormien aikaluokissa ja kosteusluokissa. Yksikkö MN/m<sup>2</sup>

	Aikaluokka											
	A				B				C			
	Kosteusluokka				Kosteusluokka				Kosteusluokka			
	1	2	3	4	1	2	3	4	1	2	3	4
Lujuuksia laskettaessa												
Taivutus $\sigma_{bsall}$	11,9	11,9	9,7	8,9	14,9	14,9	12,7	11,2	19,4	19,4	14,9	13,4
Puristus $\sigma_{csall}$	11,5	11,5	9,4	8,7	14,4	14,4	12,3	10,8	18,8	18,8	14,4	13,0
Puristus $\sigma_{c,lsall}$	1,9	1,9	1,6	1,4	2,4	2,4	2,0	1,8	3,1	3,1	2,4	2,2
Veto $\sigma_{tsall}$	8,1	8,1	6,6	6,1	10,1	10,1	8,6	7,6	13,1	13,1	10,1	9,1
Veto $\sigma_{t,lsall}$	0,15	0,15	0,12	0,12	0,19	0,19	0,16	0,14	0,25	0,25	0,19	0,17
Leikkaus $\tau_{sall}$	0,92	0,92	0,75	0,69	1,15	1,15	0,98	0,87	1,50	1,50	1,15	1,04
Leikkaus $\tau_{t,lsall}$	0,46	0,46	0,37	0,35	0,58	0,58	0,49	0,43	0,75	0,75	0,58	0,52
Kimmomoduuli <sup>1)</sup> $E_k$	5 300	4 600	4 000	2 300	6 600	6 600	5 300	4 000	8 600	8 600	6 600	5 300
Liukumoduuli $G_k$	260	230	200	110	330	330	260	200	430	430	330	260
Muodonmuutoksia laskettaessa												
Kimmomoduuli $\bar{E}$	6 800	6 000	5 100	3 000	8 500	8 500	6 800	5 100	11 000	11 000	8 500	6 800
Kimmomoduuli $\bar{E}_l$	220	200	170	100	280	280	220	170	360	360	280	220
Liukumoduuli $\bar{G}$	340	290	250	150	420	420	340	250	550	550	420	340

<sup>1)</sup> nurjahdusta laskettaessa

**Taulukko 8.6**

Liimapuun L30 sallitut jännitykset ja kimmomoduulit eri kuormien aikaluokissa ja kosteusluokissa. Yksikkö MN/m<sup>2</sup>

	Aikaluokka											
	A				B				C			
	Kosteusluokka				Kosteusluokka				Kosteusluokka			
	1	2	3	4	1	2	3	4	1	2	3	4
Lujuuksia laskettaessa												
Taivutus $\sigma_{bsall}$	9,6	9,6	7,8	7,2	12,0	12,0	10,2	9,0	15,6	15,6	12,0	10,8
Puristus $\sigma_{csall}$	9,2	9,2	7,5	6,9	11,5	11,5	9,8	8,7	15,0	15,0	11,5	10,4
Puristus $\sigma_{c,lsall}$	1,9	1,9	1,6	1,4	2,4	2,4	2,0	1,8	3,1	3,1	2,4	2,2
Veto $\sigma_{tsall}$	6,5	6,5	5,3	4,9	8,2	8,2	6,9	6,1	10,6	10,6	8,2	7,4
Veto $\sigma_{t,lsall}$	0,15	0,15	0,12	0,12	0,19	0,19	0,16	0,14	0,25	0,25	0,19	0,17
Leikkaus $\tau_{sall}$	0,92	0,92	0,75	0,69	1,15	1,15	0,98	0,87	1,50	1,50	1,15	1,04
Leikkaus $\tau_{t,lsall}$	0,46	0,46	0,37	0,35	0,58	0,58	0,49	0,43	0,75	0,75	0,58	0,52
Kimmomoduuli <sup>1)</sup> $E_k$	4 400	3 900	3 300	1 900	5 500	5 500	4 400	3 300	7 200	7 200	5 500	4 400
Liukumoduuli $G_k$	220	190	160	90	270	270	220	160	360	360	270	220
Muodonmuutoksia laskettaessa												
Kimmomoduuli $\bar{E}$	5 600	4 900	4 200	2 500	7 000	7 000	5 600	4 200	9 100	9 100	7 000	5 600
Kimmomoduuli $\bar{E}_l$	180	160	140	80	230	230	180	140	300	300	230	180
Liukumoduuli $\bar{G}$	280	250	210	120	350	350	280	210	460	460	350	280

<sup>1)</sup> nurjahdusta laskettaessa

Jos liimapuupalkissa on eri lujuusluokkia olevaa puutavaraa, sen taivutuskapasiteetti voidaan laskea ulkolamellien (uloimman kuudenneksen) mukaan. Poikkeikkauksen muut kapasiteetit lasketaan kimmomoduulien suhteen painotettuina.

Liimapuupalkin korkeuden ylittäessä 300 mm vähennetään sallittua taivutusjännitystä kertoimella.

$$C_F = \left(\frac{300}{h}\right)^{1/9}, \text{ jossa } h = \text{palkin korkeus (mm)}.$$

h (mm)	300	600	1 000	1 500	2 000
$C_F$	1,0	0,93	0,87	0,84	0,81

## 8.3 Rakenneosien mitoitus

### 8.3.1 Suorat palkit ja pilarit

#### Veto ja puristus

Vedetyin sauvan mitoituksessa tarkistetaan, että

$$\sigma_t \leq \sigma_{tsall} \quad (8.1)$$

jossa

$\sigma_t$  on kuormien aiheuttama vetojännitys ja  $\sigma_{tsall}$  on sallittu puristusjännitys

Puristussauvan mitoituksessa tarkistetaan, että

$$\sigma_c \leq \sigma_{csall} \quad (8.2)$$

jossa

$\sigma_c$  on kuormien aiheuttama puristusjännitys ja  $\sigma_{csall}$  on sallittu puristusjännitys

Mikäli puristusrasitus on kulmassa  $\alpha$  synn suuntaan nähden, on sallittu puristusjännitys

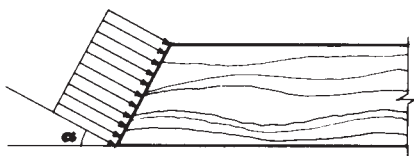
$$\sigma_{ccsall} = \sigma_{csall} - (\sigma_{csall} - \sigma_{Lsall}) \sin \alpha \quad (8.3)$$

joissa

$\sigma_{ccsall}$  on sallittu puristusjännitys kulmassa  $\alpha$  synn suuntaan nähden

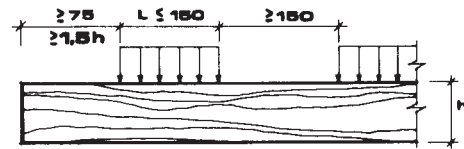
$\sigma_{csall}$  on sallittu puristusjännitys synn suuntaan

$\sigma_{Lsall}$  on sallittu puristusjännitys kohtisuoraan synn suuntaa vastaan



**Kuva 8.2**

Puristus kulmassa  $\alpha$  synn suuntaan nähden



**Kuva 8.3**

Kiskopaine (mitat mm)

Kuvan 8.3 mukaisen kiskopaineen vaikuttaessa voidaan sallittua jännitystä  $\sigma_{cLsall}$  korottaa kertoimella

$$k = \sqrt[4]{150/L} \leq 1,8 \quad (8.4)$$

jossa

L on kuvan 8.3 mukainen kuormitusalueen pituus. Sama koskee leimapainetta.

Taulukossa 8.7 on annettu eräitä k-kertoimen arvoja.

**Taulukko 8.7**

Kaavan (8.4) k-kerroin

L (mm)	≤15	30	50	100	150
k	1,8	1,5	1,3	1,1	1,0

#### Taivutus

Taivutetulle palkille tarkistetaan, että

$$\sigma_b \leq \sigma_{bsall} \quad (8.5)$$

jossa

$\sigma_b$  on kuormien aiheuttama taivutusjännitys ja  $\sigma_{bsall}$  on sallittu taivutusjännitys.

#### Kiepahdus

Suorakaiteen muotoisen suoran palkin kiepahdusta ei tarvitse tarkistaa, jos

$$\frac{hL}{b^2} \leq 100 \quad (8.6)$$

jossa

h on palkin korkeus,

L on palkin poikittaissiteiden väli

b on palkin leveys.

#### Leikkaus

Massiivisen suorakaidepalkin leikkausjännitys tarkistetaan kaavalla

$$\tau \leq \tau_{sall} \quad (8.7)$$

jossa

$\tau$  on kuormien aiheuttama leikkausjännitys

$\tau_{sall}$  on sallittu leikkausjännitys

Leikkausvoimia laskettaessa voidaan palkin yläreunaan vaikuttavia kuormia pienentää lineaarisesti, mikäli ne ovat lähempänä kuin palkin korkeuden etäisyydellä tuelta. Kun  $a$  on kuorman etäisyys tuelta ja  $h$  on palkin korkeus, niin leikkausvoima kerrotaan suhteella  $a/h$ . Lovien vaikutus palkin lujuuteen lasketaan luotettavan selvityksen perusteella.

Liimapuukannattajissa vedettyyn reunaan saa tehdä loveuksia vain VTT:n erityisselvityksen perusteella.

### Taivutus ja normaalivoima

Vedon ja taivutuksen rasittamassa palkissa tarkistetaan, että vedetyllä alueella

$$\frac{\sigma_t}{\sigma_{tsall}} + \frac{\sigma_b}{\sigma_{bsall}} \leq 1 \quad (8.8)$$

Puristuksen ja taivutuksen rasittamassa palkissa tarkistetaan, että puristetulla alueella

$$\frac{|\sigma_c|}{\sigma_{csall}} + \frac{|\sigma_b|}{\sigma_{bsall}} \leq 1 \quad (8.9)$$

Edellä olevissa kaavoissa

$\sigma_t$  on kuormien aiheuttama vetojännitys  
 $\sigma_b$  on kuormien aiheuttama taivutusjännitys  
 $\sigma_c$  on kuormien aiheuttama puristusjännitys  
 $\sigma_{tsall}$ ,  $\sigma_{bsall}$  ja  $\sigma_{csall}$  ovat vastaavat sallitut jännitykset.

### Nurjahdusalttiin sauvan mitoitus

Nurjahdusalttiissa sauvassa tarkistetaan, että

$$\frac{|\sigma_c|}{k_s \sigma_{csall}} + \frac{|\sigma_b|}{\sigma_{bsall}} \leq 1 \quad (8.10)$$

jossa

$k_s$  on kuvasta 8.4 saatava kerroin.

Kuvan 8.4 merkinnät ovat:

$\lambda$  on puristetun rakenteen hoikkuus ( $=L_c/i$ ), enintään 170

$L_c$  on nurjahduspituus, joka tavallisille tuentatapauksille annetaan taulukossa 8.8

$i$  on poikkileikkauksen jäyhyys säde ( $=\sqrt{I/A}$ )

$k_s$  -kerrointa määritettäessä on otettu huomioon puristusvoiman alkuepäkeskisyyttä, joka koostuu sauvan käyryydestä, kuorman epäkeskisyydestä ja poikittaisvoimien aiheuttamasta taipumasta. Sauvan normaalivoiman epäkeskisyydestä aiheutuvaa taivutusjännitystä ei tarvitse erikseen ottaa huomioon. Normaalisti riittää kuvan 8.4 tapauksen  $w = L/400$  alkuepäkeskisyyttä.

### Taulukko 8.8

Puristussauvan nurjahduspituudet  $L_c$  eri tuentatapauksille, kun sauvan pituus on  $L$ .

Tuentatapa	Nurjahduspituus $L_c$
Sauva on jäykästi kiinnitetty molemmista päistään	0,7 L
Sauva on jäykästi kiinnitetty toisesta ja nivelellisesti toisesta päistään	0,85 L
Sauva on nivelöity molemmista päistään	1,0 L
Sauva on jäykästi kiinnitetty toisesta päistä ja toisesta päistä kiinnitetty suunnalleen, muttei asemalleen	1,5 L
Sauva on jäykästi kiinnitetty toisesta päistään ja toisesta päistään vapaa	2,5 L

### 8.3.2 Lisäohjeita

Kaarevissa palkeissa tarkistetaan kaarevuudesta johtuvat lamelleja vastaan kohtisuorat lisärasitukset.

Mikäli käyrää palkkia rasittaa taivutusmomentti, joka pyrkii oikaisemaan sitä, syntyy palkkiin poikittaisia synn suuntaa vastaan kohtisuoria vetojännityksiä. Vakiokorkuisen käytän suorakaidepalkin poikittainen vetojännitys voidaan laskea kaavasta

$$\sigma_{tL} = 1,5 \frac{M}{R_m b h} \quad (8.11)$$

jossa

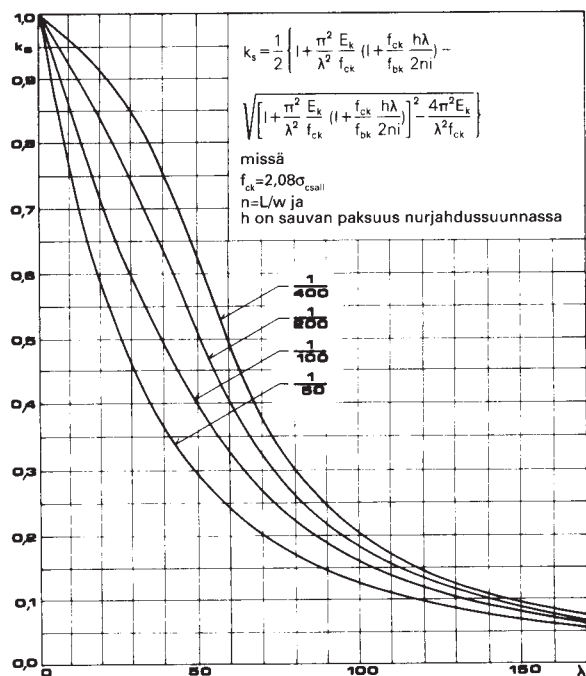
$\sigma_{tL}$  on poikittainen vetojännitys,  
 $M$  on taivutusmomentti  
 $R_m$  on painopiste akselin kaarevuussäde  
 $b$  on palkin leveys  
 $h$  on palkin korkeus.

Palkkia mitoittaessa on osoitettava, että

$$\sigma_{tL} \leq \sigma_{tLsall} \quad (8.12)$$

jossa

$\sigma_{tL}$  on synn suuntaa vastaan kohtisuorassa oleva kuormien aiheuttama vetojännitys  
 $\sigma_{tLsall}$  on sallittu poikittainen vetojännitys.



**Kuva 8.4**

Nurjahduksen huomioonottava kerroin  $k_s$

## 8.4 Liitokset

Liitokset jaetaan

- mekaanisiin liitoksiin ja
- liimaliitoksiin (varsinaiset liimaliitokset ja naulaliitokset).

Kantavien rakenteiden liitokset mitoitetaan lujuuden ja tarvittaessa myös siirtymien mukaan.

Jos käytetään epäsymmetrisiä liitoksia tai liitokseen tuleva voima on epäkeskinen, otetaan syntyvät lisärasitukset huomioon liitoksen lujuutta laskettaessa. Tällöin jatkoskappaleiden jännityksiä laskettaessa otetaan sauvavoima 1,5-kertaisena. Vetosauvojen jatkoksissa on jatkoskappaleet pyrittävä sijoittamaan symmetrisesti sauvan keskiviivan suhteen.

Käytettäessä eri liittintyyppisiä samassa liitoksessa otetaan huomioon liittinten jäykkyydet ja niiden vaikutus voimien jakautumiin. Liiman ja mekaanisen liittimen ei lasketa toimivan yhdessä. Kun samassa liitoksessa käytetään monia liittimiä peräkkäin, täytyy ottaa huomioon, etteivät rasitukset jakaannu tasan kaikille liittimille. Mikäli liittimiä on peräkkäin enemmän kuin 10, lasketaan 10 liittintä täysimääräisenä ja muista 2/3.

### 8.4.1 Mekaaniset liitokset

#### Naulaliitokset

Naulaliitoksen naulojen pienimmät sallittavat etäisyydet on annettu kuvassa 8.5. Lisäksi on huomattava seuraavaa:

- Naulat lyödään kohtisuoraan syyn suuntaa vastaan. Syyn suuntaan lyödyn naulan sallittuja arvoja alennetaan 70 %. Syyn suuntaan lyödyllä naulalla ei kuitenkaan ole ulosvetolujuutta.
- Puun paksuuden on oltava yleensä vähintään 8d. Lisäksi kärjen puoleisen puun on oltava niin paksu, että seuraavat vaatimukset täyttyvät (kuva 8.6): kaksileikkeisissä liitoksissa  $L_1 > 8d$  ja yksileikkeisissä liitoksissa  $L_2 > 12d$  sileillä nauloilla ja  $L_2 > 8d$  kampa- ja kierrenauloilla.
- Mikäli  $L_3 > 3d$  (kuva 8.6), saavat eri puolilta lyödyt naulat koskettaa toisiaan.
- Naulojen pienimmille keskinäisille etäisyyksille sallitaan 20 %:n hajonta.
- Syyn suunnassa peräkkäiset naulat löydään kuvan 8.5 mukaisesti naulanpaksuuden verran syyn suunnasta sivuun halkeiluvaaran vuoksi.
- Mikäli liitokseen tulee laskelmien mukaan 1 tai 2 naulaa, lisätään liitoksen naulamäärää yhdellä.
- Yleensä naulat lyödään niin syväälle, että naulan kanta on puunpinnan tasossa.

Nelikulmaisilla lankanauloilla kootun puuliitoksen sallittu leikkausvoima (N/leike) saadaan taulukosta 8.9 edellyttäen, että liitos täyttää edellä annetut rakenteelliset ohjeet.

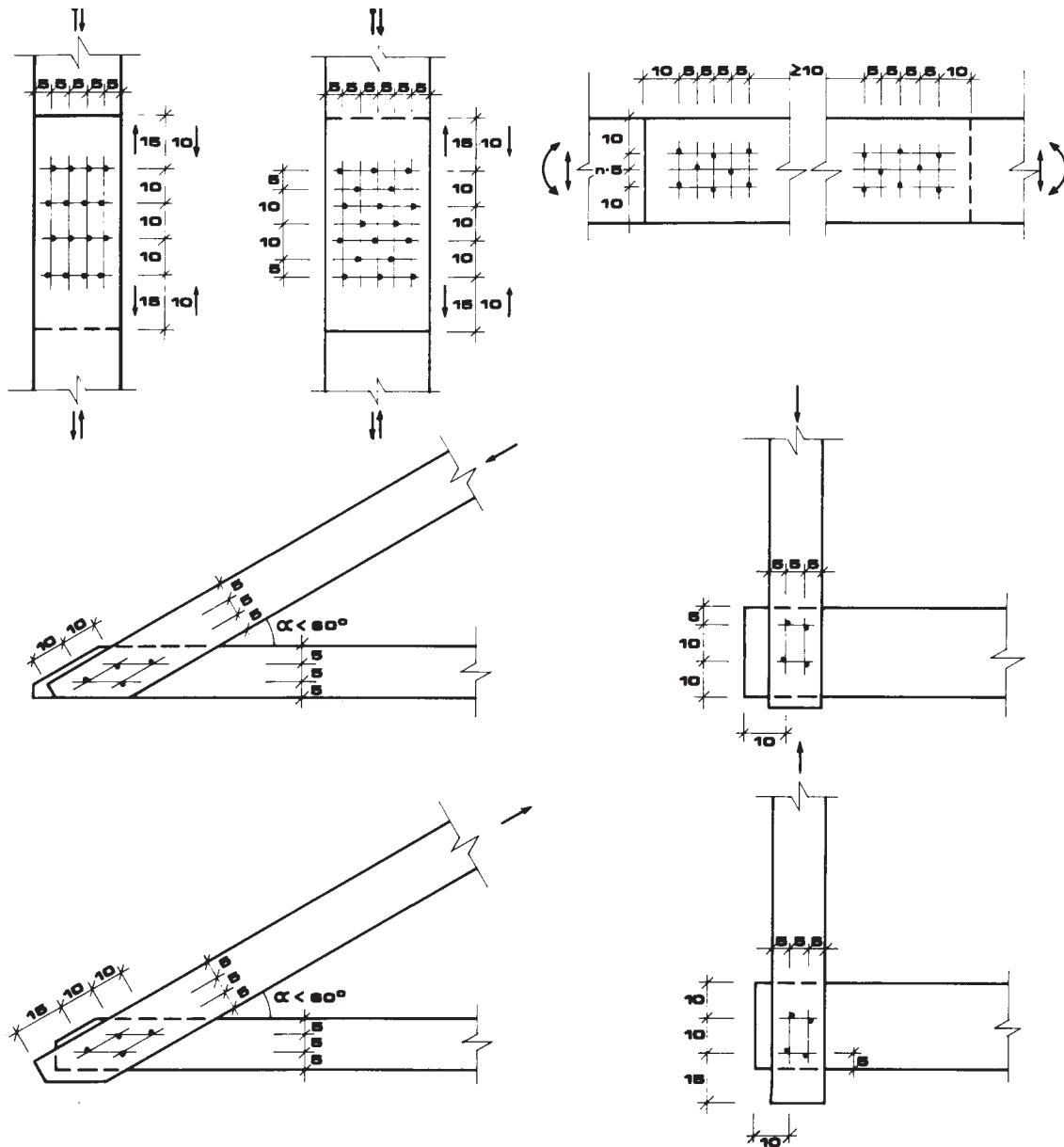
Liitettäessä sahatavaraa pyöreään puutavaraan kerrotaan taulukon 8.9 arvot 0,65:lla. Kahden pyöreän puun välistä liitosta ei pidetä voimia siirtävänä liitoksena. Profiloimattomia pyöreitä nauloja käytettäessä kerrotaan taulukon 8.9 arvot 0,8:lla. Jos metallilevy liitetään puuhun, voidaan käyttää 1,25-kertaisia arvoja.

Vanerin ja puun välisessä naulaliitoksessa koivuvaneri vastaa paksuudeltaan 3-kertaista, sekavaneri 2,5-kertaista ja havupuuvaneri 2-kertaista puuta. Lastulevy ja puolikova puukuitulevy vastaavat 2-kertaista ja kova puukuitulevy 2,5-kertaista puuta.

Jos liitettävän puun paksuus  $t < 8d$ , suurennetaan kuvan 8.5 syyn suuntaisia etäisyyksiä suoraviivaisesti siten, että kun  $t = 4d$ , lisäys on 20 %. Taulukon 8.9 lujuusarvoja pienennetään paksuuksien suhteessa (kerroin  $t/(8d)$ ).

Naulaliitoksen tartuntalujuuden määrää naulan tartuntalujuus kärjen puoleisessa puussa, naulan läpimeno kannan puoleisesta puusta tai naulan katkeaminen. Naulan läpimeno kannan puoleisesta puusta vaikuttaa naulan kannan koko ja naulan varren tartunta.

Naulaliitoksen sallitut tartuntavoimat saadaan taulukosta 8.10. Naulan kannan halkaisijan pitää olla vähintään 2,5 kertaa naulan paksuus. Taulukon 8.10 arvoja käytettäessä edellytetään, että naulat lyödään vähintään 45°:n kulmassa liitospintaan ja puun syiden suuntaan nähden.



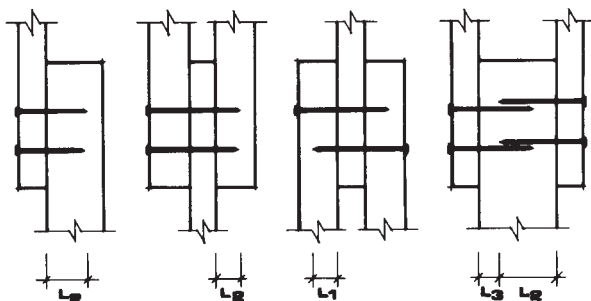
**Kuva 8.5**

*Naulojen pienimmät sallitut etäisyydet (yksikkönä naulan paksuus  $d$ ), kun puun paksuus  $t > 8d$ .*

**Taulukko 8.9**

*Poikkileikkaukseltaan nelikulmaisilla lankanauloilla kootun kahden puun välisen liitoksen sallitut leikkausvoimat. Yksikkö N/leike.*

Naulan paksuus $x$ (pituus) (mm)	Aikaluokka								
	A			B			C		
	Kosteusluokka			Kosteusluokka			Kosteusluokka		
	1 ja 2	3	4	1 ja 2	3	4	1 ja 2	3	4
1,7 x (50)	100	90	70	150	130	100	250	220	170
2,1 x (50)	150	130	100	210	190	140	360	320	250
2,5 x (60)	200	180	135	280	250	190	480	430	330
2,8 x (75)	240	210	160	350	300	240	590	510	400
3,4 x (100)	340	300	230	480	420	330	820	720	560
4,2 x (125)	480	420	330	690	610	470	1 200	1 000	790
5,1 x (150)	670	590	460	960	840	650	1 600	1 400	1 100
5,5 x (200)	760	670	520	1 100	960	740	1 900	1 600	1 260
6,0 x (225)	890	780	600	1 300	1 100	860	2 100	1 900	1 500
6,5 x (250)	1 000	890	690	1 450	1 300	990	2 500	2 200	1 700



**Kuva 8.6**

*Naulan kärjen ankkurointipituus eri tapauksissa (vrt. teksti).  $L_1$  liittyy vuorotellen vastakkaisilta puolilta lyötyihin nauloihin ja  $L_2$  samalta puolelta lyötyihin nauloihin.*

**Taulukko 8.10**

*Sallitut naulan tartuntavoimat pyöreille ja nelikulmaisille lankanauiloille kaikissa kosteusluokissa.*

Naulan paksuus x (pituus) (mm)	Tartunta (N/mm) <sup>1</sup>		Kannan vaikutus (N) <sup>2</sup>	
	A	B ja C	A	B ja C
1,7 x (50)	1,1	1,3	70	90
2,1 x (50)	1,3	1,6	110	140
2,5 x (60)	1,5	1,9	150	190
2,8 x (75)	1,7	2,2	190	240
3,4 x (100)	2,1	2,6	280	360
4,2 x (125)	2,6	3,2	430	540
5,1 x (150)	3,1	3,9	640	800
5,5 x (200)	3,4	4,2	740	930
6,0 x (225)	3,7	4,6	890	1 100
6,5 x (250)	4,0	5,0	1 040	1 300

Naulan paksuuden väliarvot voidaan interpoloida suoraviivaisesti.

- <sup>1)</sup> Sileille nauiloille näytetään aikaluokassa A 0,6-kertaisia arvoja. Kuumasinkityille nauiloille käytetään 1,94-kertaisia, kierrenauiloille 3,25-kertaisia ja kampanauiloille 4,5-kertaisia arvoja. Kuitenkaan kierre- ja kampanauilojen kannan puoleisella osalla ei lasketa olevan tartuntaa.
- <sup>2)</sup> Kannan vaikutus on sama kaikilla naulatyypeillä. Jos kannan halkaisija  $d_h < 2,5 d$ , niin arvot kerrotaan luvulla 0,67 ( $d_h/d-1$ ).

### Ruuvi- ja pulttiliitokset

Ruuvi- ja pulttiliitosten liittimien pienimmät sallittavat etäisyydet on annettu kuvassa 8.7. Kuusiokantaruuveilta edellytetään, että ruuvin sileä osan pituus on vähintään liitettävän osan paksuus. Ankkurointipituus kärjen puoleisessa puussa on yleensä oltava vähintään 8 d. Kuusiokantaruuveille porataan reikä, jonka halkaisija ruuvin sileällä osalla on sama kuin ruuvin halkaisija ja kierteisillä osalla sydänlöpimitta.

Pulttiliitoksissa reikä porataan pultin halkaisijan mukaan ilman tarpeetonta väljyyttä. Sekä kannan että

mutterin alla käytetään aluslevyä, jonka sivun pituus on vähintään 3 d ja paksuus 0,3 d, jossa d on pultin halkaisija. Alle 5 mm paksua levyä ei tule käyttää. Pultit kiristetään siten, että liitettävät osat tulevat tiukasti toisiaan vasten. Liitosten myöhemmän kiristämisen tulee olla mahdollista.

Ruuvi- ja pulttiliitosten sallitut arvot on esitetty kuorman aikaluokassa B sekä kosteusluokissa 1 ja 2. Aikaluokassa A kerrotaan sallitut lujuudet luvulla 0,8 ja aikaluokassa C luvulla 1,3. Kosteusluokassa 3 sallitut lujuudet kerrotaan luvulla 0,75 ja kosteusluokassa 4 luvulla 0,67.

Pulttiliitoksen sallitut leikkausvoimat (yksikkö N/leike) lasketaan kaavasta (8.13). Pienimmän arvon antava kaava on määräävä. Tällöin edellytetään, että puuosat ovat vähintään lujuusluokkaa T18 ja ruuvin materiaalin myötöraja  $f_y \geq 240$  N/mm<sup>2</sup>. Lisäksi liitoksen tulee täyttää edellä annetut rakenteelliset ohjeet.

$$F \leq \begin{cases} 2,4 (k_1 t_1 + k_2 t_2) d & \text{(vain 1-leikkeissä) (a)} \\ 4,6 k_2 t_2 d & \text{(vain 2-leikkeissä) (b)} \\ 9 k_1 t_1 d & \text{(c) (8.13)} \\ 1,4 k_1 t_1 d + 8,2 d^2 & \text{(d)} \\ 16 d^2 \sqrt{0,5 (k_1 + k_2) \sqrt{f_y} / 240} & \text{(e)} \end{cases}$$

joissa

- $t_1$  on ohuemman puun paksuus (mm)
- $t_2$  on paksumman puun paksuus (mm)
- d on pultin halkaisija (mm)
- $f_y$  on pultin materiaalin myötöraja (N/mm<sup>2</sup>)
- $k_1$  on taulukosta 8.11 puulle 1 saatava kerroin.
- $k_2$  on taulukosta 8.11 puulle 2 saatava kerroin.

**Taulukko 8.11**

*Kaavojen (8.13) ja (8.14) k-kertoimet.*

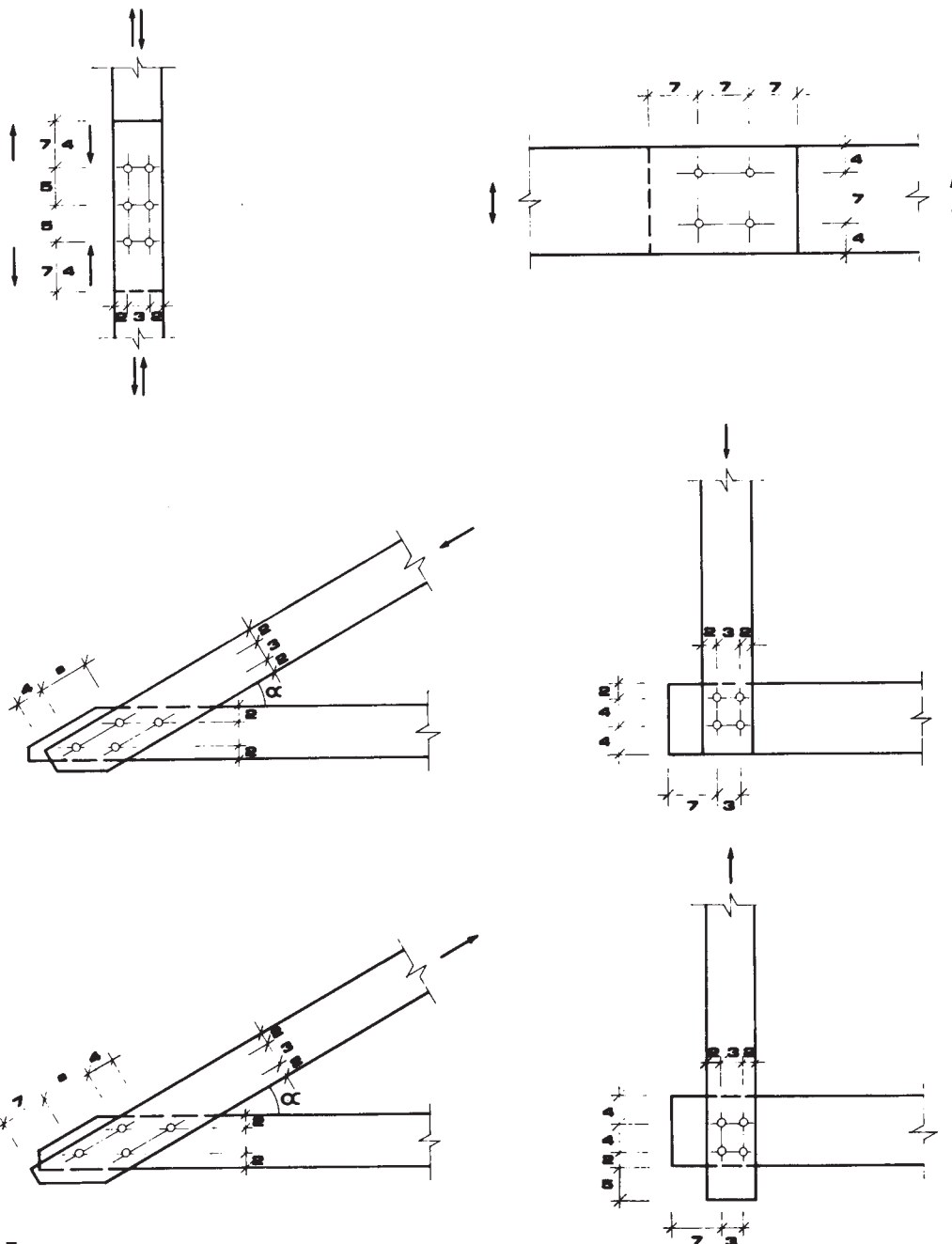
*Ankkurointipituus L valitaan kuvan 5.6 mukaan*

Voiman ja puun syyn suunnan välinen kulma	Halkaisija d (mm)		
	6	12	24
0°	1	1	1
30°	1	0.88	0.82
45°	1	0.79	0.70
60°	1	0.70	0.58
90°	1	0.64	0.42

k:n alaindeksi 1 viittaa 2-leikkeisessä liitoksessa ulkopuuhun ja alaindeksi 2 keskipuuhun. 1-leikkeisissä liitoksissa indeksit valitaan siten, että  $k_1 t_1 \leq k_2 t_2$ .

Mikäli sivukappale on terästä, voidaan kaavoissa valita  $t_1 = t_2 =$  puuosan paksuus. Jos keskikappale on terästä, ei kaavaa (b) tarvitse tarkistaa ja kaavojen (d) ja (e) arvot kerrotaan 1,4:llä.

Puuruuvi- ja kuusiokantaruuviliitosten sallittu leikkausvoima lasketaan kaavasta (8.14). Kaava pätee



**Kuva 8.7**

Ruuvien ja pulttien pienimmät sallitut etäisyydet (yksikkönä ruuvin ja pultin halkaisija  $d$ ). Kahdessa kuvassa oleva mitta  $a$  määräytyy seuraavasti:

- jos  $\alpha \leq 30^\circ$ , niin  $a = 7$
- jos  $30 < \alpha \leq 50^\circ$ , niin  $a = 6$
- jos  $50 < \alpha \leq 70^\circ$ , niin  $a = 5$
- jos  $\alpha > 70^\circ$ , niin  $a = 4$ .

samoilla edellytyksillä kuin pulttiliitosten vastaava kaava (8.13).

$$F \leq \frac{9 k_1 t_1 d}{16 d^2 \sqrt{0,5 (k_1 + k_2)} \sqrt{f_y / 250}} \quad (8.14)$$

jossa

- $t$  on kannan puoleisen puun paksuus (mm)
- $d$  on ruuvin sileän osan halkaisija (mm)
- $f_y$  on ruuvin materiaalin myötöraja (N/mm<sup>2</sup>)
- $k_1$  ja  $k_2$  ovat taulukosta 8.11 saatavia kertoimia

Metallilevyn ja puun välisen liitoksen sallittu leikkausvoima voidaan laskea kaavasta

$$F \leq 16,3 d^2 \sqrt{0,5 (1 + k_2)} \sqrt{f_f/240} \quad (8.15)$$

Jos levyn paksuus on  $\leq 2$  mm ja pultin tai ruuvin suurin halkaisija  $\geq 12$  mm, tarkistetaan lisäksi levyn reunapuristus.

Mikäli ankkurointipituus on  $< 8 d$ , vähennetään kaavoista (8.14 ja 8.15) määritettyjä lujuuksia ankkurointipituuksien suhteen. Ankkurointipituuden tulee kuitenkin olla  $\geq 4 d$

Puuruuvien ja kuusiokantaruuvien sallittu tartuntavoima (yksikkö N) lasketaan kaavalla

$$F = (7 + 3,6 d) (L - 1,5 d) \quad (8.16)$$

jossa

$d$  on ruuvin halkaisija (mm)

$L$  on ruuvin kierteisen osan pituus (mm).

Tällöin ankkurointipituus saa olla pienempi kuin 8 d.

#### 8.4.2 Liitosten muodonmuutokset

Leikkausvoiman rasittaman liitoksen muodonmuutos voidaan laskea kaavasta

$$\delta = \frac{q}{k} \quad (8.17)$$

jossa

$q$  on liitoksen liitintä rasittava leikkausvoima ja

$k$  on siirtymäkerroin, joka saadaan sileille lankanauloille, puuruuveille ja pulteille taulukosta 8.12.

#### Taulukko 8.12

Kaavan (8.17) siirtymäkerroin  $k$  (N/mm) liitettäessä puuta puuhun.

Aika-luokka	Naulaliitos	Puuruuvi-liitos	Pulttiliitos
A	100 d	60 d	60 d*
B	300 d	160 d	160 d*
C	440 d	240 d	240 d*

\* Pulttiliitoksen siirtymäarvoon lisätään 0.05 d, joka ottaa huomioon ruuvin mahdollisen väljyyden.

Kosteusluokassa 3 kerrotaan taulukon 8.12 arvot 0,6:lla ja kosteusluokassa 4 kertoimella 0,4.

## 9

# PALOTEKNINEN MITOITUS

## 9.1 Yleisohjeet

Rakenteen tai rakennusosan palonkestävyyttä arvioidaan palonkestoaajalla, joka voidaan määrittää suoritettujen polttokokeen, näiden ohjeiden tai muiden riittävien selvitysten perusteella.

## 9.2 Paloteknisen mitoituksen perusteet

### 9.2.1 Hyötykuormat ja luonnonkuormat

Hyötykuormina käytetään rakenteiden suunnittelua varten määriteltyjä ominaiskuormia. Oleskelu- ja kokoontumiskuormana saa kuitenkin käyttää arvoa 0,75 kN/m<sup>2</sup>, tungoskuormana arvoa 2,0 kN/m<sup>2</sup> sekä lumikuorman arvona 50 % ja tuulikuorman arvona 30 % ominaiskuormasta. Lisäksi saa tehdä Suomen rakentamismääräyskokoelman osan B1 mukaiset kuormien vähennykset pystyrakenteissa oleskelu- ja kokoontumiskuormiin. Kuormitusyhdistelmiä valittaessa noudatetaan yleisesti sovellettuja periaatteita kulloinkin vaarallisimman kuormitusyhdistelmän suhteen. Mitoituksessa voidaan otaksua, että lumi- ja tuulikuorma eivät esiinny samanaikaisesti.

### 9.2.2 Varmuuskertoimet

Kuorman ja materiaalin osavarmuuskertoimen paloteknisessä mitoituksessa käytetään arvoa 1,0.

### 9.2.3 Palo-olosuhteet

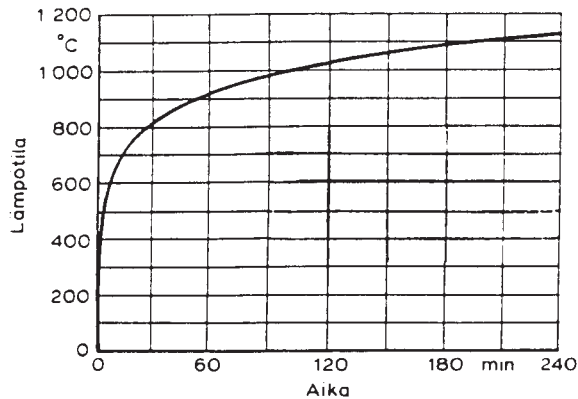
Palotilan aika-lämpötilariippuvuus lasketaan ns. standardipalossa kaavasta

$$T - T_0 = 345 \lg (8t + 1) \quad (9.1)$$

jossa

$T$  on palotilan lämpötila (°C) ajanhetkellä  $t$  (min)

$T_0$  on lämpötila (°C) ajanhetkellä  $t=0$ .



**Kuva 9.1**

Palotilan aika-lämpötilayhteys standarditulipalossa, kun alkulämpötila on  $+20\text{ }^{\circ}\text{C}$

Palotilan aika-lämpötilariippuvuus voidaan määrittää myös energiatasapainoperiaatteen perustuen.

### 9.2.4 Hiiltyminen

Hiilintymisnopeutena  $\beta$  käytetään standardipalokäyrän mukaisessa palossa seuraavia arvoja:

$\beta = 0,7\text{ mm/min}$  kerrosliimatulle puulle  
 $\beta = 0,8\text{ mm/min}$  rakennepuutavaralle

Puisen rakennusosan suorakaiteenmuotoisen poikkileikkauksen hiilintymissyvyys  $x$  voidaan laskea hiilintymisnopeuden  $\beta$  ja ajan  $t$  (min) avulla seuraavasti:

$$x = \beta t.$$

Hiilintymättä jääneen poikkileikkauksen nurkkien kaarevuussäde  $r = 0,8 \beta t$  (mm).

Jos puurakenteella on yhteinen kosketuspinta jonkun toisen rakennusosan, kuten yläpohjan, seinän ym. kanssa, voidaan jälkimmäisen rakennusosan suojaava vaikutus kosketuspinnan hiilintymisessä ottaa huomioon, jos suojaavan rakenteen vaikutus hiilintymissyvyyteen on luotettavasti selvityksin osoitettu.

## 9.3 Mitoitus

Rakennusosan murtorajatilaa vastaava kantokyky määritetään kyseisen palonkestoajan jälkeen hiilintymättä jääneelle poikkileikkaukselle.

Paloteknisessä mitoituksessa käytetään taulukossa 9.1 esitettyjä lujuusarvoja.

**Taulukko 9.1**

Puun lujuuden arvot syiden suunnassa palotilanteessa. Yksikkö  $\text{MN/m}^2$

Lujuusluokka	L40	L30	T30	T24 (S8)	T18 (S6)
Taivutus	31	25	23	20	16
Veto	21	17	15	13	8
Puristus	30	24	22	19	15
Leikkaus	2,4	2,4	2	2	2

Liimapuupalkin korkeusvähennystä  $C_F = \left(\frac{300}{h}\right)^{1/9}$  ei tehdä palotilanteessa.

Taivutetussa rakennusosassa tulee sivusuuntaisen kiepahduksen olla estetty vaaditun palonkestoajan.

Puristetun puusauvan rajoituksessa muuhun rakennusosaan, kuten seinään, tulee epäsymmetrisen hiilintymisen johdosta syntyvä epäkeskisyyttä ottaa huomioon normaalivoiman epäkeskisyyttä laskettaessa.

Rakennusosan nurjahduspituuteen vaikuttavien muiden rakennusosien ja kiinnitysten tulee olla palonkestävyydeltään vastaavia kuin mitoitettava rakennusosa. Ellei näin ole, tulee tämä ottaa huomioon rakennusosan tulipalon aikaista nurjahduspituutta määritettäessä.

Puusiin rakennusosiin liittyvät metalliset rakennusosat ja liitososat, jotka saattavat tulipalossa heikentää puisen rakennusosan palonkestävyyttä, on suojattava siten, että näin suojatun rakennusosan tai liitoksen palonkestävyys vastaa puiselta rakennusosalta edellytettyä palonkestävyyttä. Suojaamiseen voidaan käyttää esim. puuta, lastulevyä tai mineraalivillaa.

Kerrosliimattujen rakenteiden liimauksen tulee olla suoritettu fenoli-, resorsiiniformaldehydiliimalla tai paloteknisiltä ominaisuuksiltaan vastaavalla liimalla.